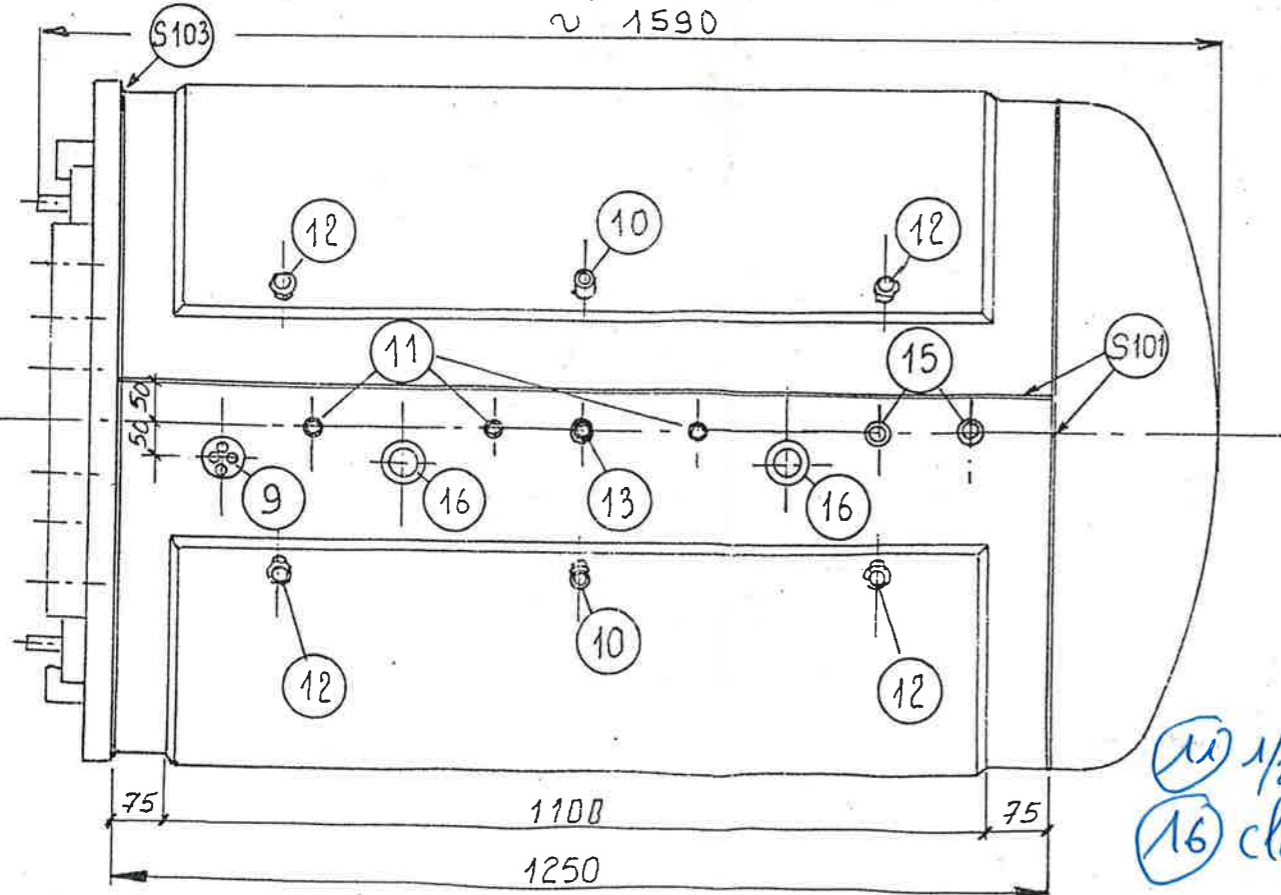
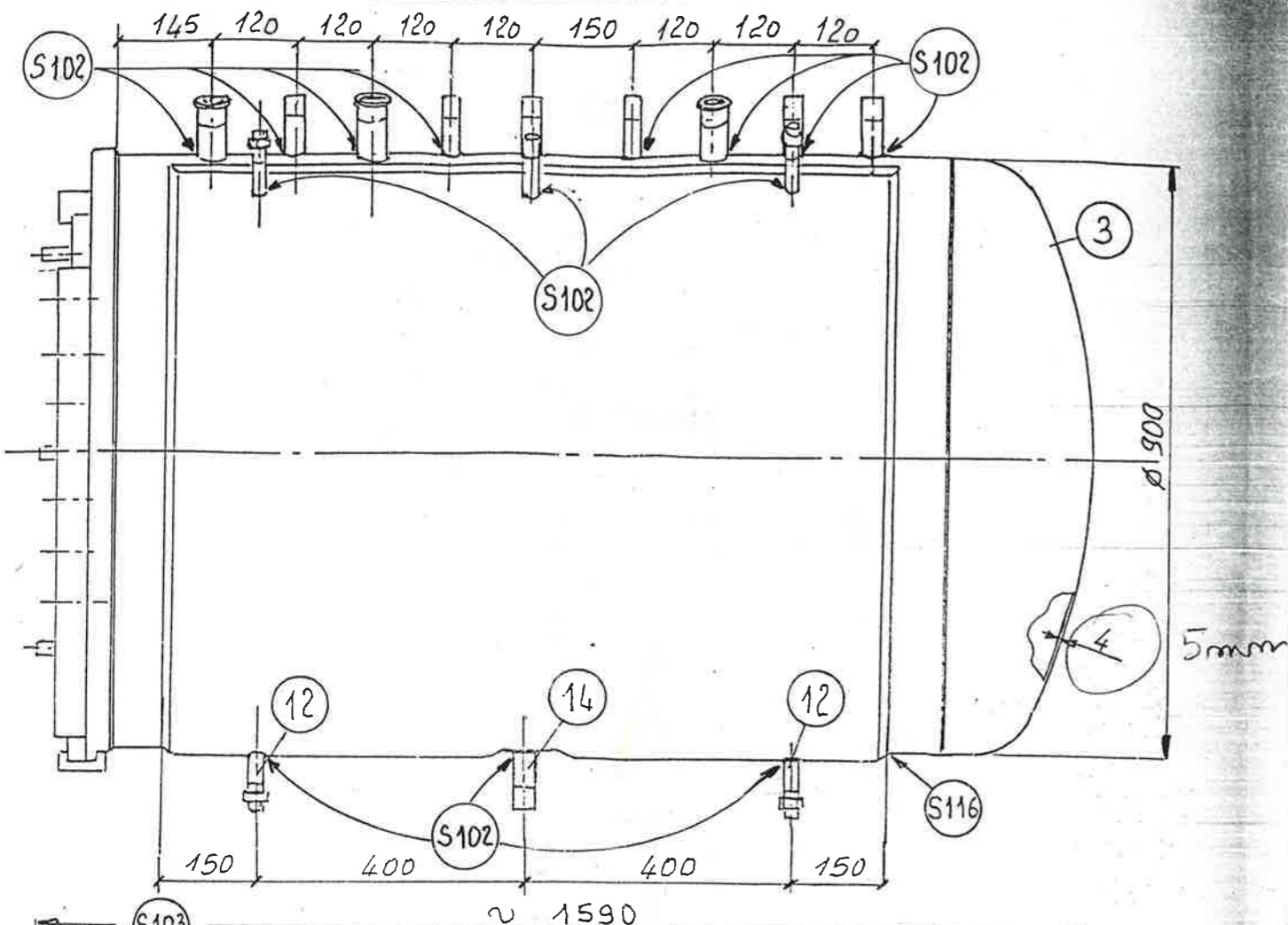
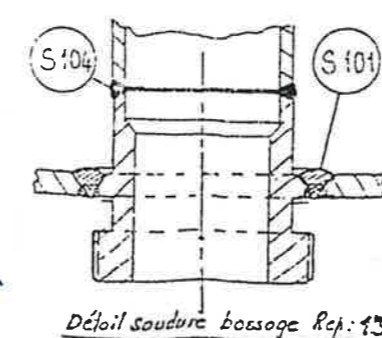
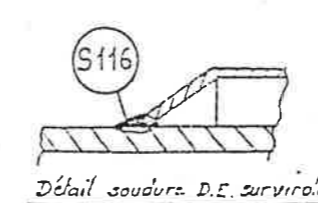
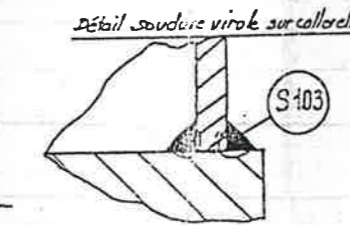
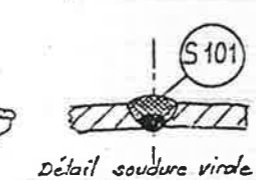
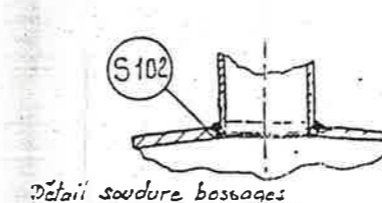
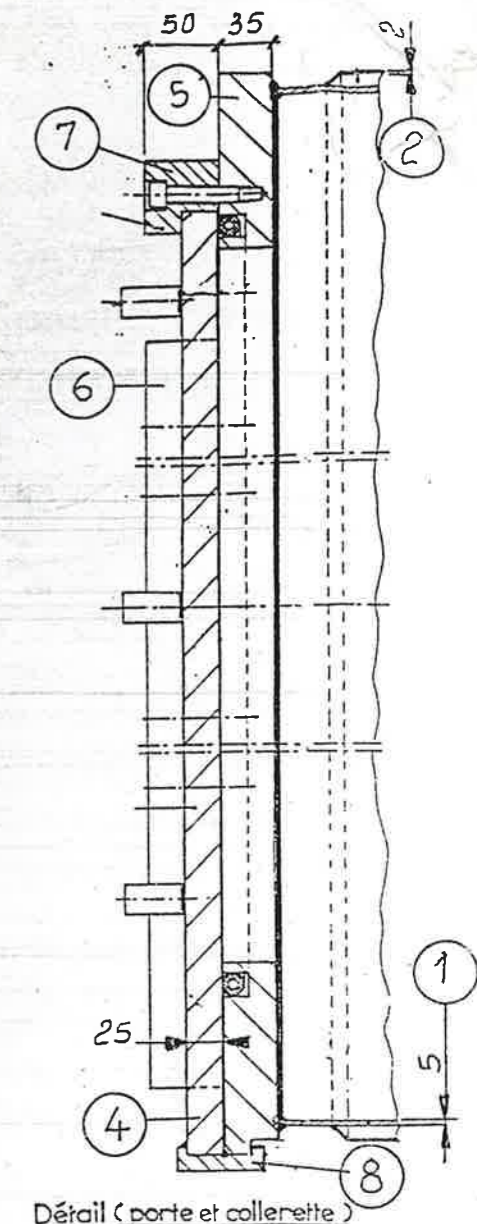
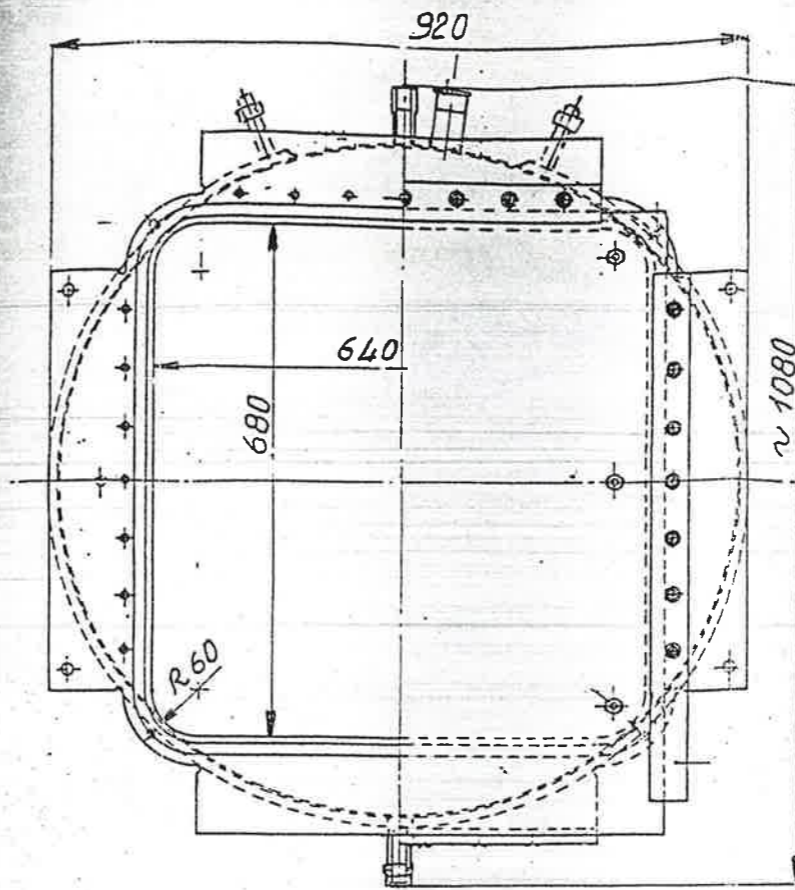




Vue longitudinale



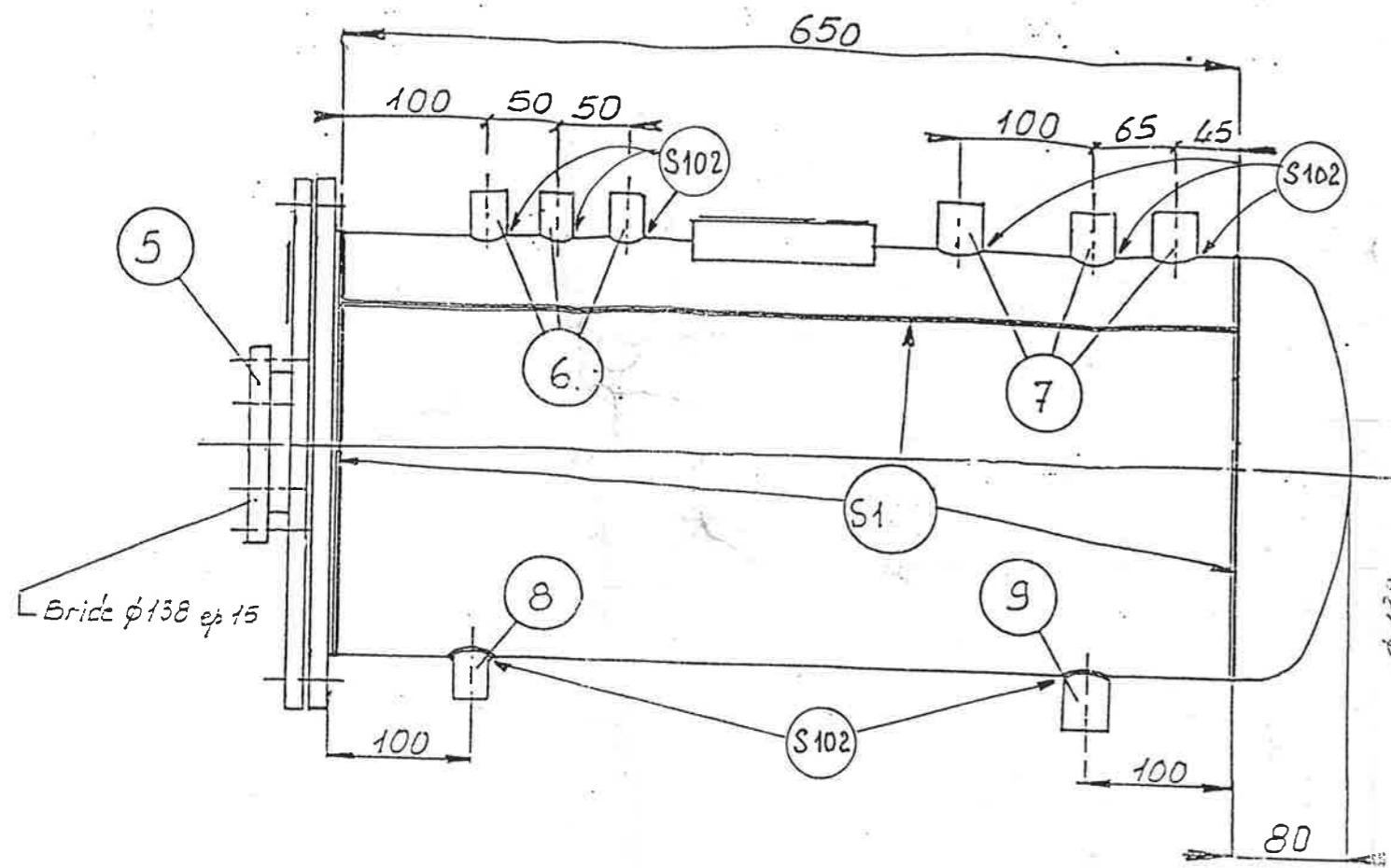
Vue de dessus

10 1/2 F.
16 clapet 64.

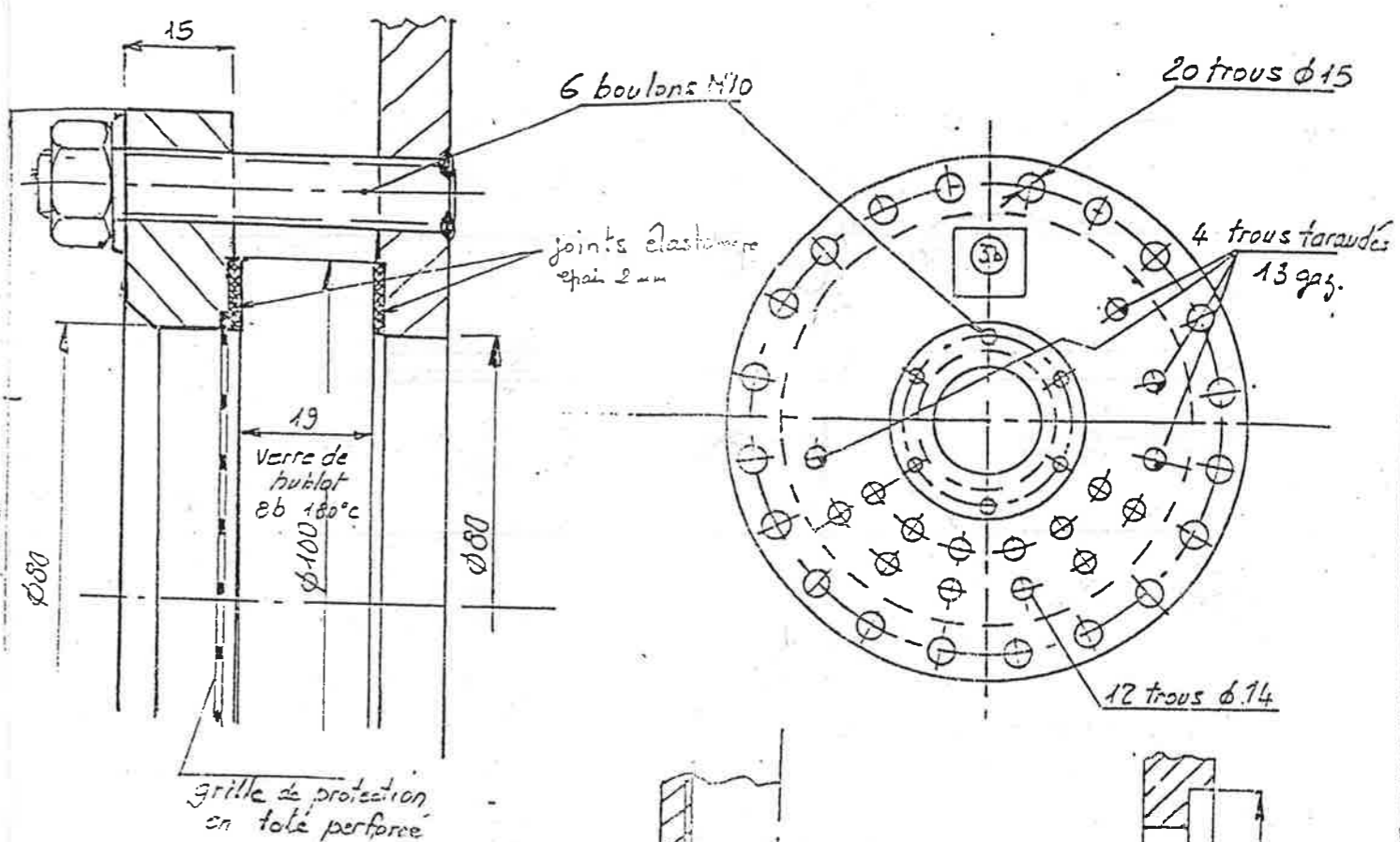


CONSTRUCTEUR:		DESTINATAIRE:			
Ets SOFAST sarl Zone industrielle 33290 - BLANQUEFORT		PHARMACIA UPJOHN Z.I Nord rue De Dion Bouton 87280 LIMOGES			
Année de fabrication:	1998	Certifié conforme à l'exécution à Blanquefort le : 6 octobre 1998			
N° de l'appareil	1516				
Valeur du timbre	3 Bar				
Pression d'épreuve ..	6 Bar				
Pression de service :	3 Bar				
Volume intérieur	908 Litres				
Température(service)	134 °c max				
AUTOCLAVE TX 652 SF				Echelle.....	1/10
				Date.....	19-août-98
				Dessiné par:	HR
		N°	652.SF		
		Modif.1			
		Modif.2			

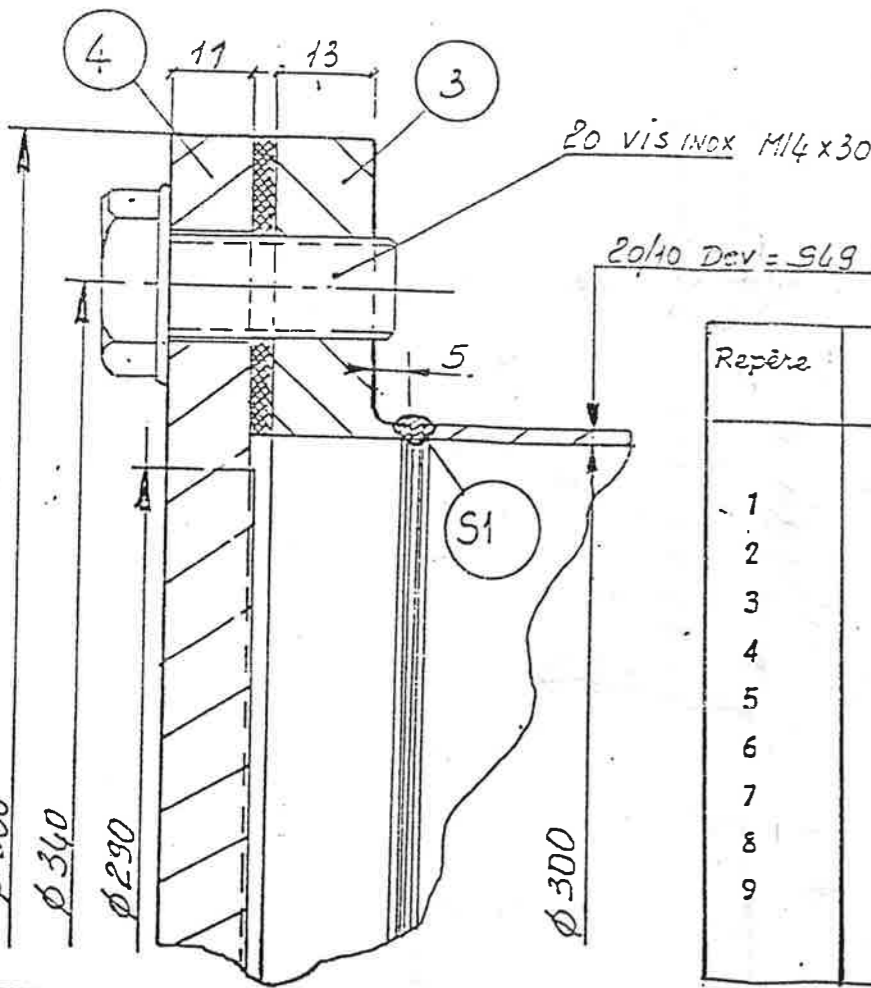
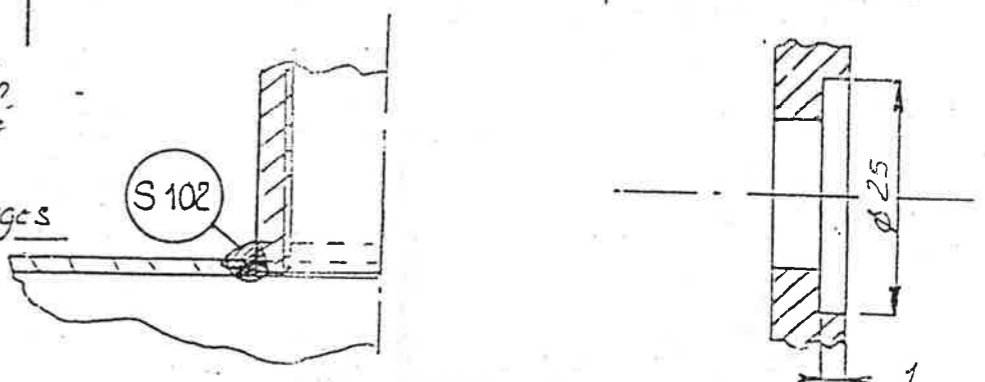
Ce dessin est notre propriété exclusive. Il ne peut pas être reproduit ou communiqué à des tiers sans notre autorisation.



Detail 5



Détail soudure bossages



Repère	Nombre	Désignation	matière
1	1	Virole épaisseur 2 mm	Z 3 CND 17 11 02
2	1	Fond GRI épaisseur 2 mm	Z 3 CND 17 11 02
3	1	Bride épaisseur 13 mm	Z 3 CN 18 10
4	1	Couvercle épaisseur 12 mm	" "
5	1	Bride du hublot ép. 15	" "
6	3	Bossages régulation manchon 17 gaz	" "
7	3	Bossages soupapes manchon 21 gaz	" "
8	1	Bossage remplissage manch. 17 gaz	" "
9	1	Bossage vidange manchon 21 gaz	" "

CONSTRUCTEUR:		DESTINATAIRE:	
Ets SOFAST sarl Zone industrielle 33290 - BLANQUEFORT		PHARMACIA UPJOHN Z.I Nord rue DE Dion Bouton 87280 LIMOGES	
Année de fabrication:	1998	Certifié conforme à l'exécution à Blanquefort le : <i>14.10.98</i> <i>Jaff</i>	
N° de l'appareil	1531		
Valeur du timbre	3 Bar		
Pression d'épreuve ..	6 Bar		
Pression de service :	3 Bar		
Volume intérieur	50 Litres		
Température (service):	134 °c max		
CHAUDIERE C 50		Echelle.....:	
		Date.....:	01.10.98
		Dessiné par:	HR
		N°	C 50
		Modif.1	
		Modif.2	
Ce dessin est notre propriété exclusive. Il ne peut pas être reproduit ou communiqué à des tiers sans notre autorisation.			