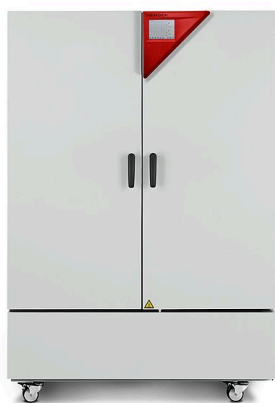


Modèle KBF 720 | Chambres climatiques à conditions constantes avec large plage de température/d'humidité

La BINDER KBF a été spécialement conçue pour des tests de stabilité fiables et des conditions climatiques constantes. Elle satisfait à toutes les exigences, de la programmation à la documentation.

AVANTAGES

- Sûr, car même lorsque l'appareil est complètement chargé, l'homogénéité du climat dépasse largement la précision exigée par les directives ICH.
- Fiable grâce à son fonctionnement à sécurité intégrée sans compromis. Intérieur et plaque d'évaporation Longlife entièrement en acier inoxydable.
- Intelligent avec ses divers accessoires lui permettant de s'adapter à haut niveau aux besoins particuliers des clients.
- Économique avec son volume utile maximal permettant une charge 30 % supérieure à la concurrence.



Modèle 720



Modèle 720

CARACTÉRISTIQUES ESSENTIELLES

- Plage de température : 0 °C à 70 °C
- Plage d'humidité : 10 % HR à 80 % HR
- Technologie de chambre de préchauffage APT.line™
- Régulation de l'humidité avec capteur d'humidité capacitif et humidification à la vapeur
- Contrôleur intuitif à écran tactile avec programmation par séquence et en temps réel
- BINDER Multi Management Software APT-COM™ Basic Edition
- Enregistreur de données interne, lecture possible des valeurs de mesure en format ouvert via USB
- Autotest de l'appareil pour une analyse complète de l'état
- Porte intérieure à fermeture hermétique en verre de sécurité (ESG)
- La corrosion du verre est évitée grâce à un revêtement TIMELESS spécial
- Chambre intérieure fabriquée entièrement en acier inoxydable
- 2 clayettes-grilles en acier inoxydable
- Port d'accès équipé d'un obturateur en silicone, 30 mm, gauche
- 4 roulettes stables, deux avec frein d'arrêt, à partir de 240 l
- Thermostat de sécurité classe 3.1 (DIN 12880) avec alarme de température visuelle et sonore
- Interface pour ordinateur : Ethernet
- Chauffage de porte

INFORMATIONS DE COMMANDE

Volume intérieur [l]	Tension nominale	Version	Variante de modèle	Réf.
700	200...230 V 1~ 50/60 Hz	Standard	KBF720-230V	9020-0324
	200...240 V 1~ 50/60 Hz	Standard	KBF720UL-240V	9020-0325

CARACTÉRISTIQUES TECHNIQUES

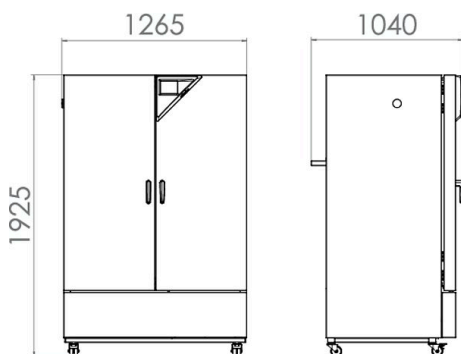
Description	KBF720-230V ¹	KBF720UL-240V ¹
Référence	9020-0324	9020-0325
Caractéristiques techniques de la température		
Plage de température [°C]	0...70	0...70
Variation de température à 40 °C [± K]	0,2	0,2
Fluctuation de température [± K]	0,1	0,1
Compensation thermique maximale à 40 °C [W]	600	600
Caractéristiques techniques du climat		
Plage de température [°C]	10...70	10...70
Variation de température à 25 °C et 60 % HR [± K]	0,2	0,2
Variation de température à 40 °C et 75 % HR [± K]	0,2	0,2
Fluctuation de température à 25 °C et 60 % HR [± K]	0,1	0,1
Fluctuation de température à 40 °C et 75 % HR [± K]	0,1	0,1
Plage d'humidité	10...80	10...80
Variation de l'humidité dans le temps à 25 °C et 60 % HR	1,5 ± % HR	1,5 ± % HR
Variation de l'humidité dans le temps à 40 °C et 75 % HR	1,5 ± % HR	1,5 ± % HR
Temps de recouvrement après ouverture des portes pendant 30 s à 25 °C et 60 % HR [min]	16	16
Temps de recouvrement après ouverture des portes pendant 30 s à 40 °C et 75 % HR [min]	17	17
Données électriques		
Tension nominale [V]	200...230	200...240
Fréquence secteur [Hz]	50/60	50/60
Puissance nominale [kW]	3,1	3,1
Fusible [A]	16	16
Phase (tension nominale)	1~	1~
Mesures		
Volume intérieur [l]	700	700
Poids de l'appareil net (vide) [kg]	312	312
Poids total maximal [kg]	150	150
Poids maximal par étagère [kg]	45	45
Dégagement arrière [mm]	100	100
Dégagement latéral [mm]	300	300
Dimensions intérieures		
Largeur à l'intérieur [mm]	973	973
Hauteur à l'intérieur [mm]	1250	1250
Profondeur l'intérieur [mm]	576	576
Nombre de portes		
Portes intérieures	2	2
Portes extérieures	2	2
Dimensions du boîtier sans montages annexes et raccords		
Largeur net [mm]	1250	1250
Hauteur net [mm]	1925	1925
Profondeur net [mm]	890	890
Caractéristiques environnementales		
Consommation d'énergie à 40 °C et 75 % HR [Wh/h]	620	620
Niveau sonore [dB(A)]	53	53

1 Toutes les caractéristiques techniques sont uniquement valables pour les appareils non chargés en version standard, à une température ambiante de 22 ±3 °C et avec une variation de la tension secteur de ±10 %. Les caractéristiques thermiques ont été déterminées d'après la norme d'usine de BINDER et en référence à la norme DIN 12880:2007, en respectant les dégagements recommandés, c'est-à-dire 10 % de la hauteur, de la largeur et de la profondeur de l'enceinte intérieure. Toutes les indications sont des valeurs moyennes types pour les appareils de série. Les caractéristiques techniques sont basées sur une vitesse de ventilation de 100 %. Sous réserve de modifications techniques.

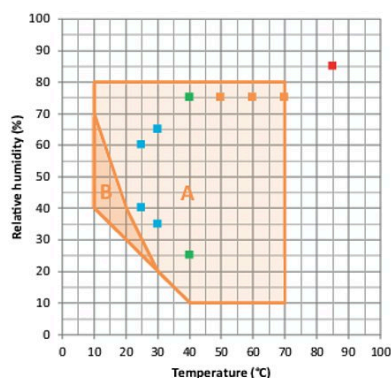
Description	KBF720-230V ¹	KBF720UL-240V ¹
Référence	9020-0324	9020-0325
Éléments encastrés		
Nombre de clayettes (std./max.)	2/15	2/15

1 Toutes les caractéristiques techniques sont uniquement valables pour les appareils non chargés en version standard, à une température ambiante de 22 ±3 °C et avec une variation de la tension secteur de ±10 %. Les caractéristiques thermiques ont été déterminées d'après la norme d'usine de BINDER et en référence à la norme DIN 12880:2007, en respectant les dégagements recommandés, c'est-à-dire 10 % de la hauteur, de la largeur et de la profondeur de l'enceinte intérieure. Toutes les indications sont des valeurs moyennes types pour les appareils de série. Les caractéristiques techniques sont basées sur une vitesse de ventilation de 100 %. Sous réserve de modifications techniques.

DIMENSIONS AVEC MONTAGES ANNEXES ET RACCORDS [MM]



DIAGRAMMES



- Tests de stabilité ICH longue durée
 - Tests de stabilité ICH accéléré
 - Tests de contrainte ICH
 - Tests THB industriels (85/85)
- A: plage garantie exempte de condensation
B: service limité dans le temps (24 h max.)

Climate chart

OPTIONS

Désignation	Description	*	Réf.
Certificat de calibrage pour la température	Mesure de la température dans l'espace avec certificat, 15 à 18 points de mesure à une température prédéterminée	-	8012-0920
	Mesure de la température dans l'espace avec certificat, 27 points de mesure à une température prédéterminée	-	8012-0923
	Mesure de la température dans l'espace avec certificat, 9 points de mesure à une température prédéterminée	-	8012-0917
Certificat de calibrage pour la température et l'humidité	Mesure de la température (selon DIN 12880) et de l'humidité dans l'espace avec certificat, 27 points de mesure de la température et 1 point de mesure de l'humidité, à 25 °C / 60 % HR ou avec des valeurs prédéterminées	-	8012-0924
Certificat de calibrage pour la température et l'humidité	mesure au centre de l'espace utile à 25 °C/60 % HR ou à des valeurs expérimentales prédéterminées	-	8012-0154
Clayette-plaque renforcée	positionnée au niveau inférieur, charge max. 45 kg, avec fixation supplémentaire pour agitateur, batteur, système de tubes rotatifs	-	8012-1489

* Remarques > dernière page fiche technique

Désignation	Description	*	Réf.
Extension du certificat de calibrage	pour la température et l'humidité, pour l'extension de la mesure au centre du volume utile pour une autre valeur expérimentale	-	8012-0155
Interface RS485 2 fils	Interface série supplémentaire parallèle à Ethernet utilisable pour Multi Management Software APT-COM™	-	8012-1066
	au-dessus		
	30 mm	01	8012-1448
	50 mm	01	8012-1454
	100 mm	01	8012-1460
	droite		
Port d'accès équipé d'un obturateur en silicone	30 mm	01	8012-1436
	50 mm	01	8012-1466
	100 mm	01	8012-0514
	gauche		
	30 mm	01	8012-1442
	50 mm	01	8012-1472
	100 mm	01	8012-0515
Serrure de porte	poignée de porte refermable	-	8012-1024
Sonde de température Pt 100	sonde Pt 100 flexible supplémentaire dans l'enceinte intérieure pour afficher la température à l'écran de l'appareil	-	8012-1042
Sortie analogique 4-20 mA	pour les valeurs de température et d'humidité (sortie non modifiable)	-	8012-1041
Sortie d'alarme, sans potentiel	pour la température (± 2 °C) et l'humidité (± 5 % HR), ajustable au moyen d'une prise DIN 6 pôles (max. 24 V - 2,5 A), avec signal sonore déconnectable	-	8012-1038
Thermostat de sécurité classe 3.3	avec alarme visuelle (DIN 12880)	-	8012-1034

* Remarques > dernière page fiche technique

ACCESSOIRES

Désignation	Description	*	Réf.
Accessoires de clayette-grille	Fixations supplémentaires pour clayettes-grilles (1 jeu de 4 pièces)	-	8012-2280
APT-COM™ 4 BASIC-Edition	pour des exigences simples concernant l'enregistrement et la documentation avec jusqu'à 5 appareils en réseau. Version 4, édition BASIC	-	9053-0039
APT-COM™ 4 GLP-Edition	pour un travail dans des conditions conformes aux bonnes pratiques de laboratoire. La documentation des valeurs mesurées est effectuée selon les exigences des directives FDA 21CFR11 de manière protégée contre les manipulations. Version 4, édition BPL	-	9053-0042
APT-COM™ 4 PROFESSIONAL-Edition	gestion aisée des appareils et utilisateurs basée sur l'Édition BASIC. Convient pour la mise en réseau de 100 appareils. Version 4, édition PROFESSIONAL	-	9053-0040
BINDER PURE AQUA SERVICE	Système de traitement et de déminéralisation de l'eau du robinet, kit complet composé d'une cartouche jetable PURE AQUA 300, d'un appareil de mesure et de tous les éléments de raccordement nécessaires	-	8012-0759
BINDER PURE AQUA SERVICE, accessoires	Cartouche jetable pour le système BINDER PURE AQUA	-	6011-0165
Clayette-grille	stainless steel	-	8012-2051
Clayette-grille renforcée	acier inoxydable, avec fixations de grille (1 set de 4 pièces)	-	8012-0674
Clayette-plaque perforée	Acier inoxydable	-	8012-2252
Convertisseur de tension	pour l'exploitation de l'appareil avec une tension nominale de 120 V 1~ 60 Hz pour la version 240 V	-	8009-0821
Convertisseur d'interface RS485/RS422	Jeu de câbles RS 422 et convertisseur d'interface RS 485/RS 422 pour le raccordement à un répartiteur 10x Version 115 V	-	8012-0599
	Version 230 V	-	8012-0589

* Remarques > dernière page fiche technique

Désignation	Description	*	Réf.
Documents de qualification	Documents QI/QO - documents complémentaires pour la validation du client, comprenant les listes de contrôle QI/QO y compris une notice de calibrage et une documentation complète sur l'appareil ; paramètres : valeurs de température et d'humidité		
	Imprimés dans un dossier	-	7007-0002
	Numériques au format PDF	-	7057-0002
	Documents QI/QO/QP - documents complémentaires pour la validation du client, selon les besoins du client, extension du dossier de qualification QI/QO avec le chapitre QP ; paramètres : valeurs de température et d'humidité		
Kit d'alimentation en eau	Imprimés dans un dossier	-	7007-0006
	Numériques au format PDF	-	7057-0006
Kit d'alimentation en eau	composé d'un réservoir d'eau fraîche, d'un réservoir d'eaux usées de 20 litres chacun, des raccords et d'une pompe externe, à accrocher à l'arrière de l'appareil	-	8012-0643
	externe, à installer librement	-	8012-1846
Kit WLAN	Le kit contient un Client Bridge. Celui-ci permet de connecter sans fil des appareils BINDER à APT-COM4, LIMS ou un logiciel du client, via une interface Ethernet. Il s'agit d'une solution alternative, utilisable lorsqu'un appareil doit être placé à un endroit dans lequel il n'y a pas de connexions Ethernet côté client. Dans un réseau sécurisé, l'installation et la configuration doivent être effectuées par le service informatique du client.	-	8012-2262
Nettoyant neutre	intensif, pour éliminer délicatement les résidus de saleté ; quantité de remplissage 1 kg	-	8012-2250
Réglettes LED	Kit complémentaire composé de 2 pièces, éléments de fixation : clips. Pour compléter le kit de réglettes de base.		
	Kit complémentaire 300, longueur 30 cm	-	8012-1716
	Kit complémentaire 500, longueur 50 cm	-	8012-1717
	Kit complémentaire 900, longueur 90 cm	-	8012-1718
	Kit de base composé de 2 pièces avec éléments de fixation, unité de commande pour 4 réglettes max., 100-240 V, 50/60 Hz		
	Kit de base 300, longueur 30 cm	-	8012-1107
	Kit de base 500, longueur 50 cm	-	8012-1108
	Kit de base 900, longueur 90 cm	-	8012-1109

* Remarques > dernière page fiche technique

SERVICES

Désignation	Description	*	Réf.
Contrats de maintenance			
Services d'installation			
Services de maintenance			
Services de calibrage			
Services de validation			
Service de garantie			
Calibrage de la température et de l'humidité	Calibrage de la température et de l'humidité avec 1 point de mesure au centre du volume utile à un couple de valeurs prédéterminé, certificat inclus	03, 04, 05	DL30-0301
	Extension - Calibrage de la température et de l'humidité avec 1 point de mesure au centre du volume utile à un couple de valeurs prédéterminé, certificat inclus	03, 04, 05	DL30-0302
Contrat de maintenance ARGENT 3 ans	Service de maintenance selon le contrat, contrôle visuel des composants mécaniques et électriques, contrôle du comportement de régulation, 20 % de remise sur les pièces de rechange, contrôle de toutes les fonctions essentielles, calibrage d'une température de test prédéterminée par l'utilisateur au centre de l'espace utile, sans certificat	05	DL20-0820
Contrat de maintenance BRONZE 3 ans	Service de maintenance selon le contrat, contrôle visuel des composants mécaniques et électriques, contrôle du comportement de régulation, 20 % de remise sur les pièces de rechange	05	DL20-0710
Contrat de maintenance OR 3 ans	Service de maintenance selon le contrat, contrôle visuel des composants mécaniques et électriques, contrôle du comportement de régulation, 20 % de remise sur les pièces de rechange, remplacement des pièces d'usure, calibrage d'une valeur température/humidité, certificat inclus	05	DL20-0920
Extension de garantie 1 an	La garantie est prolongée de 1 an à partir de la date de livraison, hors pièces d'usure	-	DL50-0030
Maintenance	Service de maintenance unique selon le plan de maintenance. Contrôle visuel des composants mécaniques et électriques, contrôle de toutes les fonctions essentielles. Calibrage d'une température de test prédéterminée par l'utilisateur au centre de l'espace utile, sans certificat	05	DL20-0400
Mesure de la température et de l'humidité dans l'espace 18-1 points de mesure	Mesure de la température dans l'espace avec 18 points de mesure de la température et 1 point de mesure de l'humidité au centre du volume utile à un couple de valeurs prédéterminé par l'utilisateur, certificat inclus	03, 04, 05	DL30-0318

* Remarques > dernière page fiche technique

Désignation	Description	*	Réf.
Mesure de la température et de l'humidité dans l'espace 27-1 points de mesure	Mesure de la température dans l'espace avec 27 points de mesure de la température et 1 point de mesure de l'humidité au centre du volume utile à un couple de valeurs prédéterminé par l'utilisateur, certificat inclus	03, 04, 05	DL30-0327
Mesure de la température et de l'humidité dans l'espace 9-1 points de mesure	Mesure de la température dans l'espace avec 9 points de mesure de la température et 1 point de mesure de l'humidité au centre du volume utile à un couple de valeurs prédéterminé par l'utilisateur, certificat inclus	03, 04, 05	DL30-0309
Mesure de la température et de l'humidité dans l'espace selon DIN 12880	Mesure de la température dans l'espace selon la norme DIN12880 avec 27 points de mesure de la température et 1 point de mesure de l'humidité au centre du volume utile à un couple de valeurs prédéterminé par l'utilisateur, certificat inclus	03, 04, 05	DL30-0427
Mise en service	Brancher l'appareil aux raccords existants côté client (électricité, eau, eaux usées, gaz). Contrôle des fonctions de base, brèves instructions de fonctionnement. (Non inclus : déballage, mise en place, instructions régulateur, programmation, travaux d'installation)	05	DL10-0300
Prise en main de l'appareil	Instructions sur le principe de fonctionnement et les fonctions de base de l'appareil, l'utilisation de l'électronique du régulateur, y compris la programmation	05	DL10-0700
Réalisation de la QU/QO	Réalisation de la QU/QO selon le dossier de qualification	05	DL42-0300
Réalisation des QU/QO/QP	Réalisation des QU/QO/QP selon le dossier de qualification	05	DL44-0500

* Remarques › dernière page fiche technique

REMARQUES

- 01 De la condensation peut se former au niveau du port d'accès.
Un supplément sera facturé pour les positions de ports d'accès spéciales.
- 02 Le marquage UL est supprimé lorsque cette option est utilisée.
- 03 Le calibrage des capteurs est effectué dans un laboratoire de calibrage autorisé.
- 04 Le calibrage s'effectue selon la norme d'entreprise BINDER.
- 05 Les prix indiqués s'entendent hors frais de déplacement. Les frais de déplacement en vigueur dans votre région figurent au chapitre Service après-vente BINDER.
Pour les interventions en Suisse, tous les prix indiqués pour les services s'entendent hors supplément spécifique au pays (sur demande).

BINDER GmbH

Tuttlingen, Allemagne
TÉL. +49 7462 2005 0
FAX +49 7462 2005 100
info@binder-world.com
www.binder-world.com

BINDER Asia Pacific (Hong Kong) Ltd.

Kowloon, Hong Kong, R.P. Chine
TÉL. +852 39070500
FAX +852 39070507
asia@binder-world.com
www.binder-world.com

BINDER Environmental Testing Equipment (Shanghai) Co., Ltd.

Shanghai, R.P. Chine
TÉL. +86 21 685 808 25
FAX +86 21 685 808 29
china@binder-world.com
www.binder-world.com

BINDER Inc.

Bohemia, NY, États-Unis
TÉL. +1 631 224 4340
FAX +1 631 224 4354
usa@binder-world.com
www.binder-world.us