

	Fiche machine n°	<h1>Banderoleuse</h1>	FRM-007
	5928		Indice A
	Indice A		Page 1 / 12

Banderoleuse

Fabricant : Marchesini Multipack

Modèle : F42

Année : 2011

Conforme normes CE

Pour blisters

Données constructeur :

Cadence max : 450 blisters/minute

Puissance installée : 2 kW

Dimensions hors-tout : voir plan

Poids : environ 600 kg

Dimensions paquets min / max :

- Longueur : 60 à 150 mm
- Largeur : 30 à 80 mm
- Hauteur : 30 à 100 mm

Incoterm : EXW

Banding machine

Manufacturer: Marchesini Multipack

Model: F42

Year: 2011

EC standards' compliant

For blisters

Manufacturer data:

Max speed: 450 blisters/minute

Installed power: 2 kW

Overall dimensions (l x d x h): see plan

Weight: approx. 600 kg

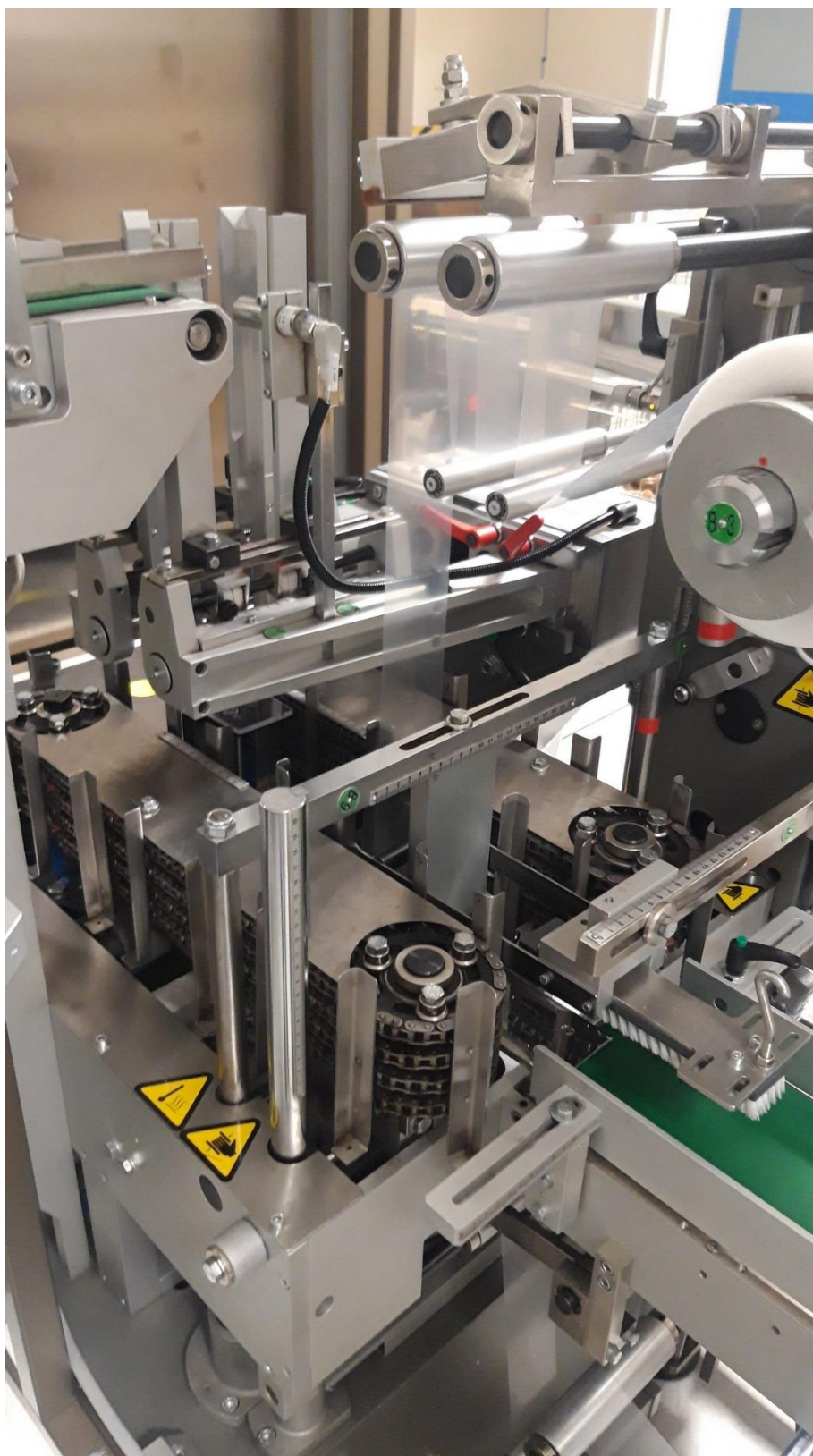
Packages' dimensions (min / max):

- *Length: 60 to 150 mm*
- *Width: 30 to 80 mm*
- *Height: 30 to 100 mm*

Incoterm: EXW

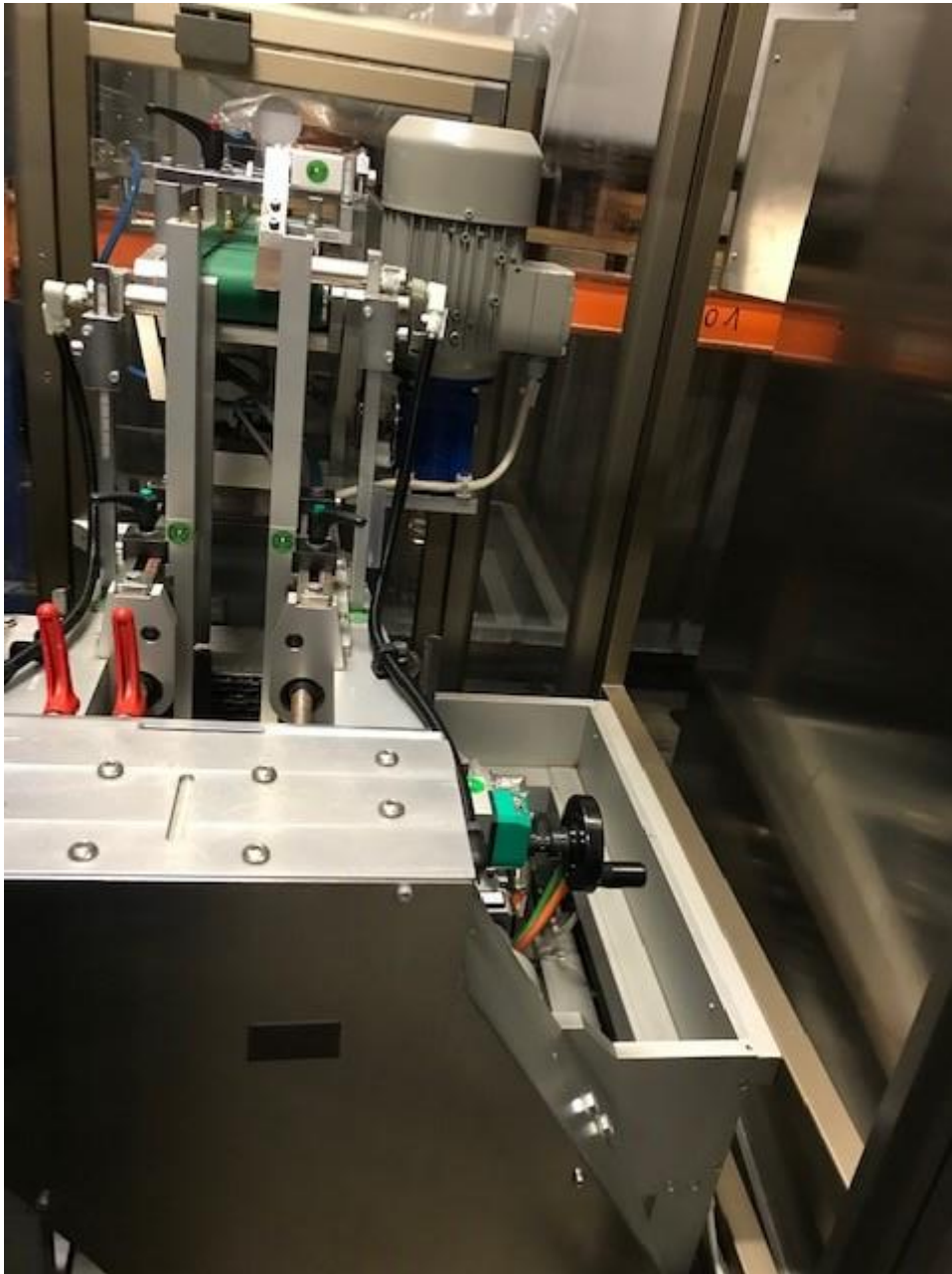
Banderoleuse







Banderoleuse





Banderoleuse



Banderoleuse

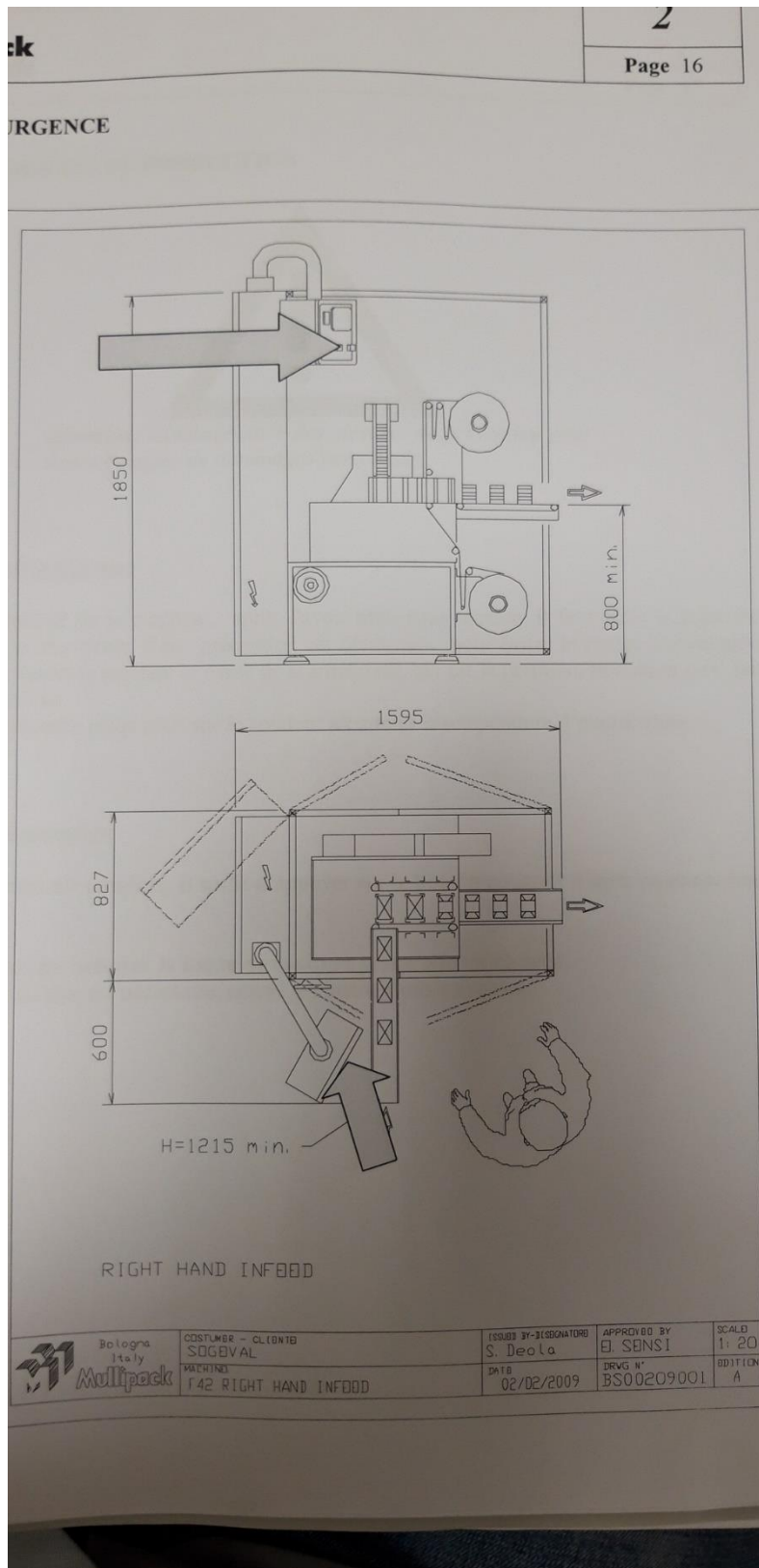


Banderoleuse





Banderoleuse



Banderoleuse

