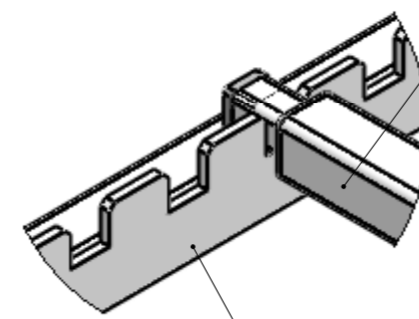


RÉGLAGE REPOSE PIEDS:
de 403 à 703

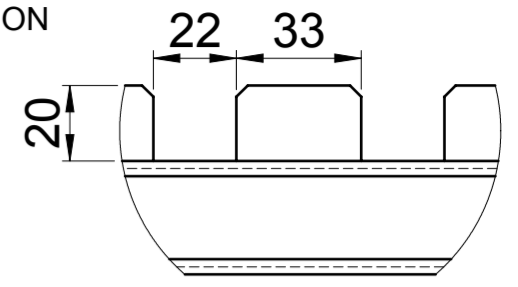
DÉTAIL B
ECHELLE 1 : 3



BARRE REPOSE PIEDS AMOVIBLE □30
□20 A CHAQUE EXTREMITÉ POUR INDEXATION

PLAQUE D'INDEXATION 50x5
SOUDÉE SUR TUBE □30 COTÉ INTÉRIEUR

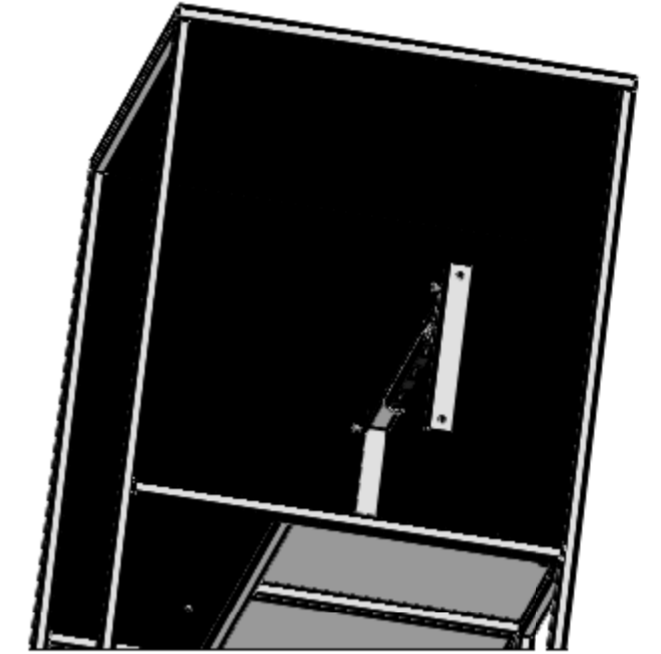
DÉTAIL A
ECHELLE 1 : 2



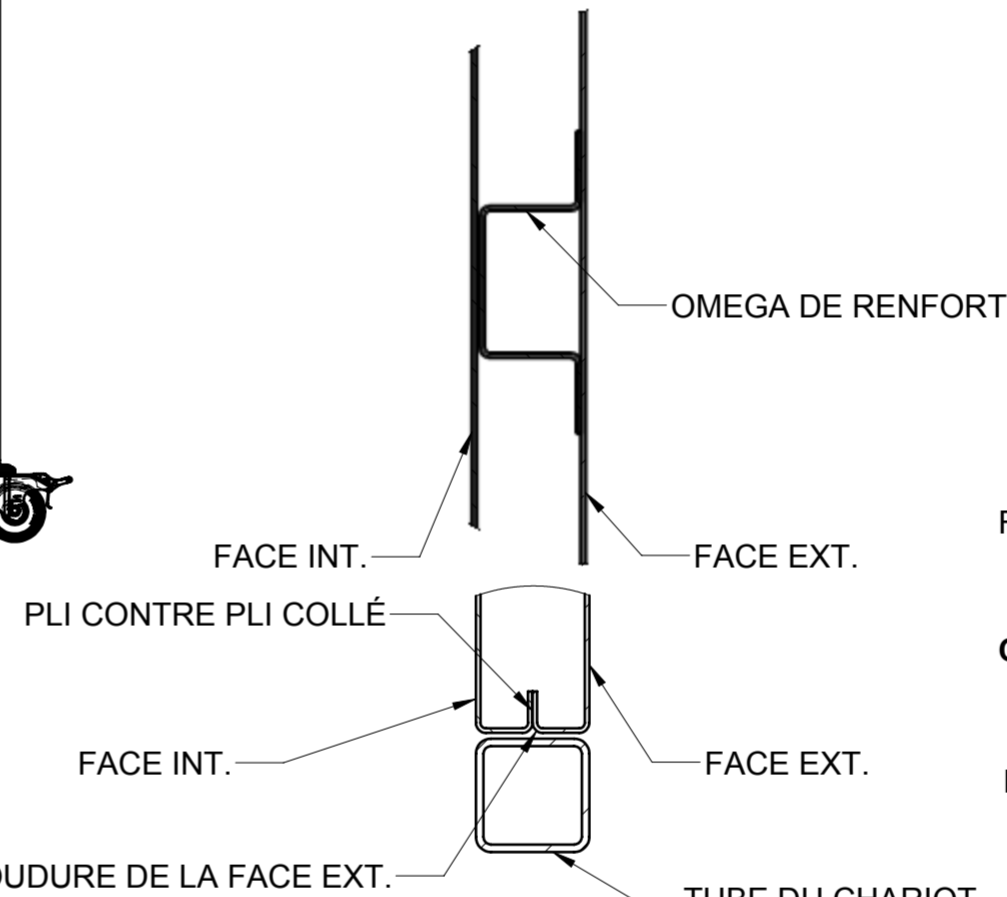
ECLAIRAGE WALDMANN ORIENTABLE
BARRE DE 3 SPOTS A LED
MONTÉ SUR EQUERRE REGLABLE EN HAUTEUR

BOUTON POUSSOIR INOX
A ACCROCHAGE

ACCES BRANCHEMENT
PLAQUE VISEE



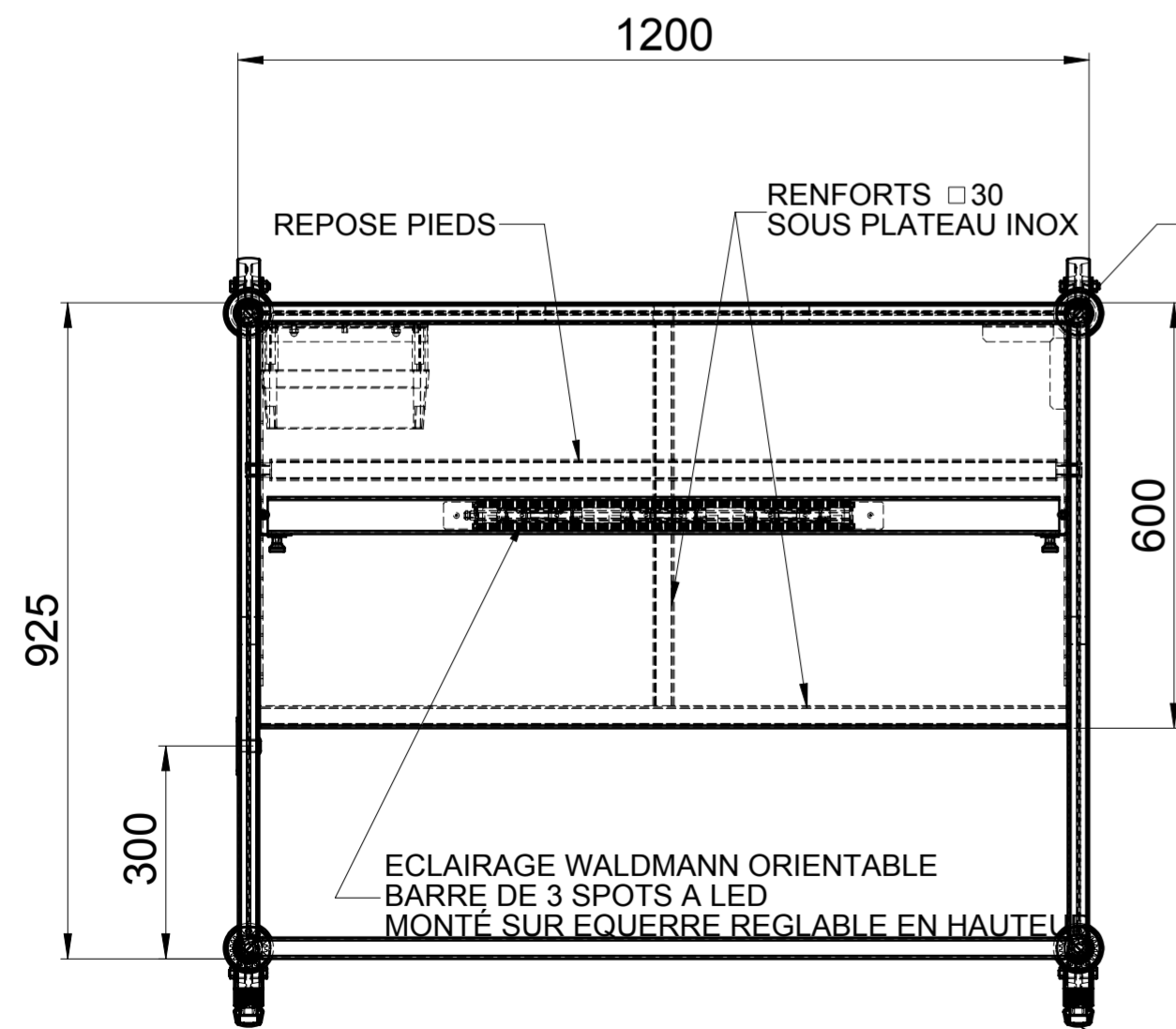
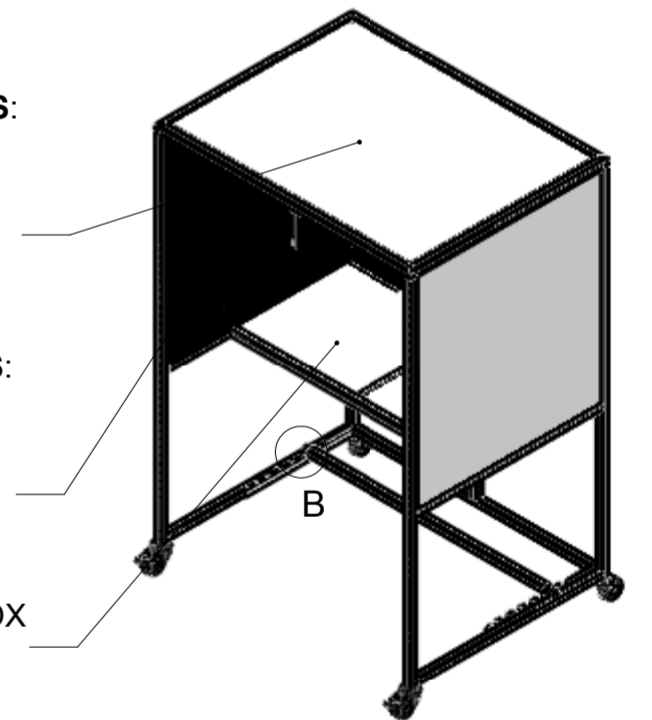
RÉALISATION DES CLOISONS:



FACES EXTERIEURES:
- LATERALES
- FOND
- DESSUS
COULEUR INOX

FACES INTERIEURES:
- LATERALES
- FOND
- DESSUS
NOIR MAT

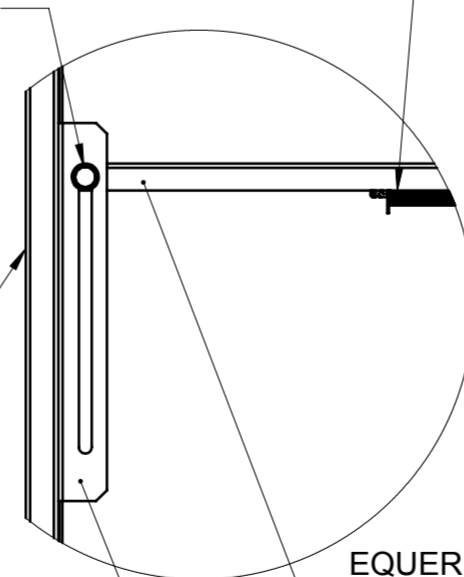
PLAN DE TRAVAIL INOX
AVEC BORD REPLIÉ



BOUTON CHAMPIGNON M5
VERROUILLAGE POSITION ECLAIRAGE

CLOISON DOUBLE PAROI

DÉTAIL C
ECHELLE 1 : 7



ECLAIRAGE WALDMANN ORIENTABLE
BARRE DE 3 SPOTS A LED

EQUERRE SUPPORT ECLAIRAGE
REGLABLE EN HAUTEUR

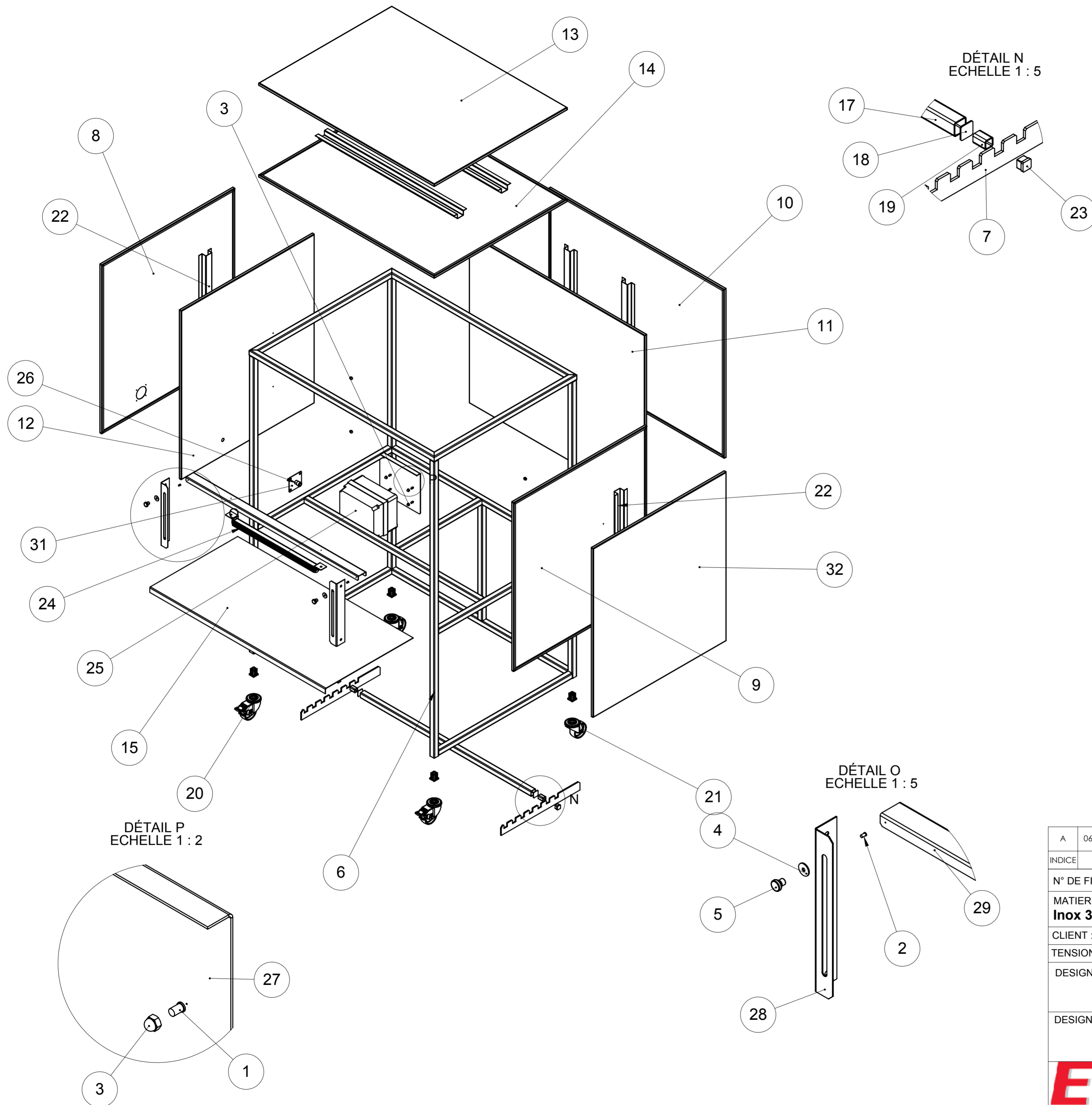
EQUERRE GUIDE
SUPPORT ECLAIRAGE

Quantité: 5 ensemble(s)

A	25/04/2013	BB	GM	DR	Création de plan	
INDICE	DATE	DESSINER PAR	RESPONSABLE PROJET	RESPONSABLE BE	Nature M.A.J	
N° DE FICHIER : MIR13010401				ARTICLE CLIPPER:		
MATIERE : Inox 304L			FINITION : Micro billé		EPAISSEUR :	POIDS : 141.4 Kg
CLIENT : CATALENT			AFFAIRE : 130104		N° DE DEVIS : .	
TENSION : .			CLASSE : .			
DESIGNATION:					FORMAT : A2	
DESIGNATION 2:					ECHELLE : 1:10	
MIR13010401					INDICE : A	



Route de Barleux
80200 Péronne France
Tél : 03 22 84 39 99 - Fax : 03 22 84 40 60
E-mail : contact@erea.com



No. article	Référence clipper	SW-Nom de fichier(File Name)	QTE
1	040425	GOUJON FILETE A2	8
2	040422	GOUJON FILETE A2	2
3	040297	ECROU H BORGNE A4	8
4	.	MIR13010401-019	2
5	041391	bouton kipp 06240_0105	2
6	.	MIR13010401-001	1
7	.	MIR13010401-002	2
8	.	MIR13010401-004	1
9	.	MIR13010401-017	1
10	.	MIR13010401-005	1
11	.	MIR13010401-015	1
12	.	MIR13010401-014	1
13	.	MIR13010401-006	1
14	.	MIR13010401-016	1
15	.	MIR13010401-007	1
16	.	MIR13010401-008	2
17	.	MIR13010401-009	1
18	.	MIR13010401-003	2
19	.	MIR13010401-010	2
20	.	LEXR-PO_80G-FI	2
21	.	LEXR-PO_80G	2
22	.	MIR13010401-011	6
23	.	K0494_420100	2
24	.	ECLAIRAGE_3LED_50_AVEC_EQUERRE_13010401	1
25	.	boitier_092122	1
26	A CREER	BP RS AV09C7L3D9	1
27	.	MIR13010401-018	1
28	.	MIR13010401-030	2
29	.	MIR13010401-031	1
30	.	BOUCHON PA 30x30 M12 - K0430_123020	4
31	.	MIR13010401-013	1
32	.	MIR13010401-024	1

A	06/05/2013	BB	GM	DR	Création de plan	
INDICE	DATE	DESSINER PAR	RESPONSABLE PROJET	RESPONSABLE BE	Nature M.A.J	
N° DE FICHIER : MIR13010401				ARTICLE CLIPPER:		
MATIERE : Inox 304L		FINITION : Micro billé		EPAISSEUR : .	POIDS : 141.4 Kg	
CLIENT : CATALENT			AFFAIRE : 130104		N° DE DEVIS : .	
TENSION : .			CLASSE : .			
DESIGNATION:					FORMAT : A2	
MIR13010401					ECHELLE : 1:13	
DESIGNATION 2:					INDICE : A	
Erea		Route de Barleux 80200 Péronne France Tél : 03 22 84 39 99 - Fax : 03 22 84 40 60 E-mail : contact@erea.com				