

8 Vue en position mors ouvert :

Encombrement des adaptateurs rapide : \varnothing 123 mm
Encombrement des mors ouvert : \varnothing 98,4 mm

6 Vue en position mors ouvert :

Encombrement des adaptateurs rapide : \varnothing 123 mm
Encombrement des mors ouvert : \varnothing 107,6 mm

4 Vue en position mors ouvert :

Encombrement des adaptateurs rapide : \varnothing 123 mm
Encombrement des mors ouvert : \varnothing 111,6 mm

2 Vue en position mors ouvert :

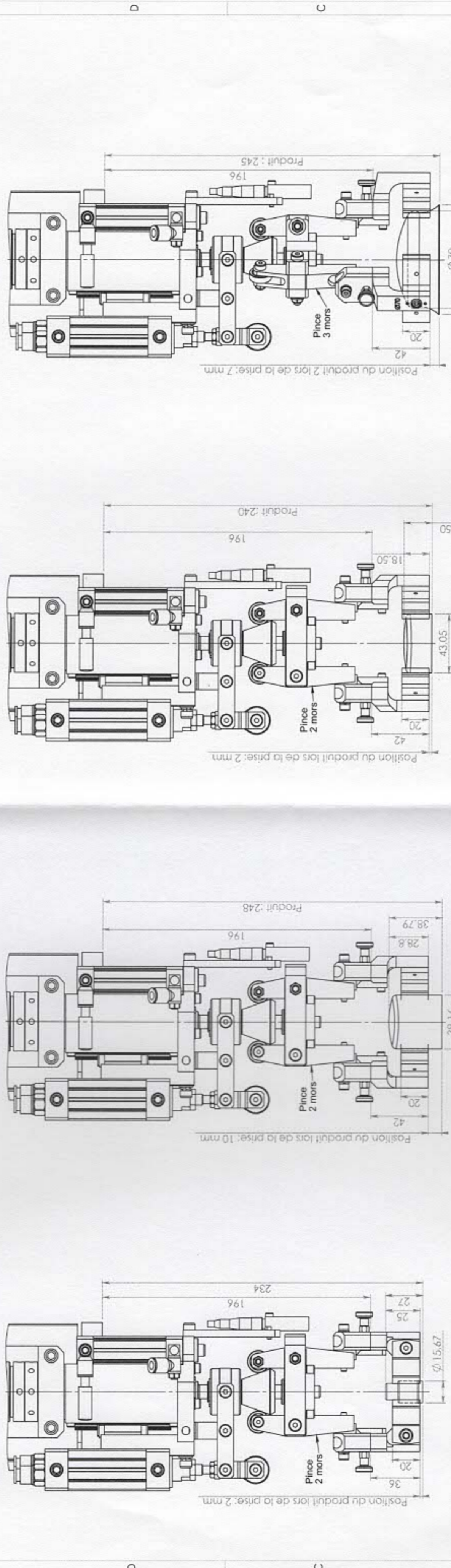
Encombrement des adaptateurs rapide : \varnothing 123 mm
Encombrement des mors ouvert : \varnothing 138,4 mm

Détection de l'orientation des mors nécessaire
Vue en position mors parallèles et coulisse en position bas : (début du vissage)

Détection de l'orientation des mors nécessaire
Vue en position mors parallèles et coulisse en position bas : (début du vissage)

Détection de l'orientation des mors nécessaire
Vue en position mors parallèles et coulisse en position bas : (début du vissage)

Détection de l'orientation des mors nécessaire
Vue en position mors parallèles et coulisse en position bas : (début du vissage)



Produit à visser :
Pompe "Fahrenheit"
Plan n° 31745
Mors utilisé :
WN 869 937 "Ens mors \varnothing 15 mono-matière rapide"

Produit à visser :
Bouchon "DIOR Capture Totale"
Plan n° DIO290/296
Mors utilisé :
WN 869 933 "Ens mors large fixe-rapide bras \varnothing 39 et mors \varnothing 60"

Produit à visser :
Bouchon "DIOR Hydralife"
Plan n° Cos02342-plan-c
Mors utilisé :
WN 869 935 "Ens mors large fixe-rapide bras \varnothing 43 et mors \varnothing 60"

Produit à visser :
Bouchon "DIOR J'adore 200 ml"
Plan n° 07/026/E1
Mors utilisé :
WN 868 423 "Ens mors large fixe-rapide \varnothing 70"

Plan sous réserves de modifications techniques.

N°		Change	Dat.	Name	Bottl/ Page	
Oberflächen nach DIN ISO 1328					2	
Werkstückarten nach DIN 6784					v. reihe 3	
Wärmebehandl. / Heat treatm./						
Italien, Tierni.						
Oberfl./Surface/ Surface						
Werkstoff/Material/Matériau						
ZSW		ISO E		Implantation suivant les produits		
Date: 16.02.11		Name: Injenny		Modell/Model/Type		
Gez: 01.03.11		Thomas		Gewicht/Weight/Poids		
Gepr.				10 kg env.		
Benennung/Description/Designation		Unité de vissage SER3660				
Broche cosmétique						
+ coulisse \varnothing 32 C=50						
Proj. No.		Artikelnr./Part No./No. d'article				
		WN 870 028				