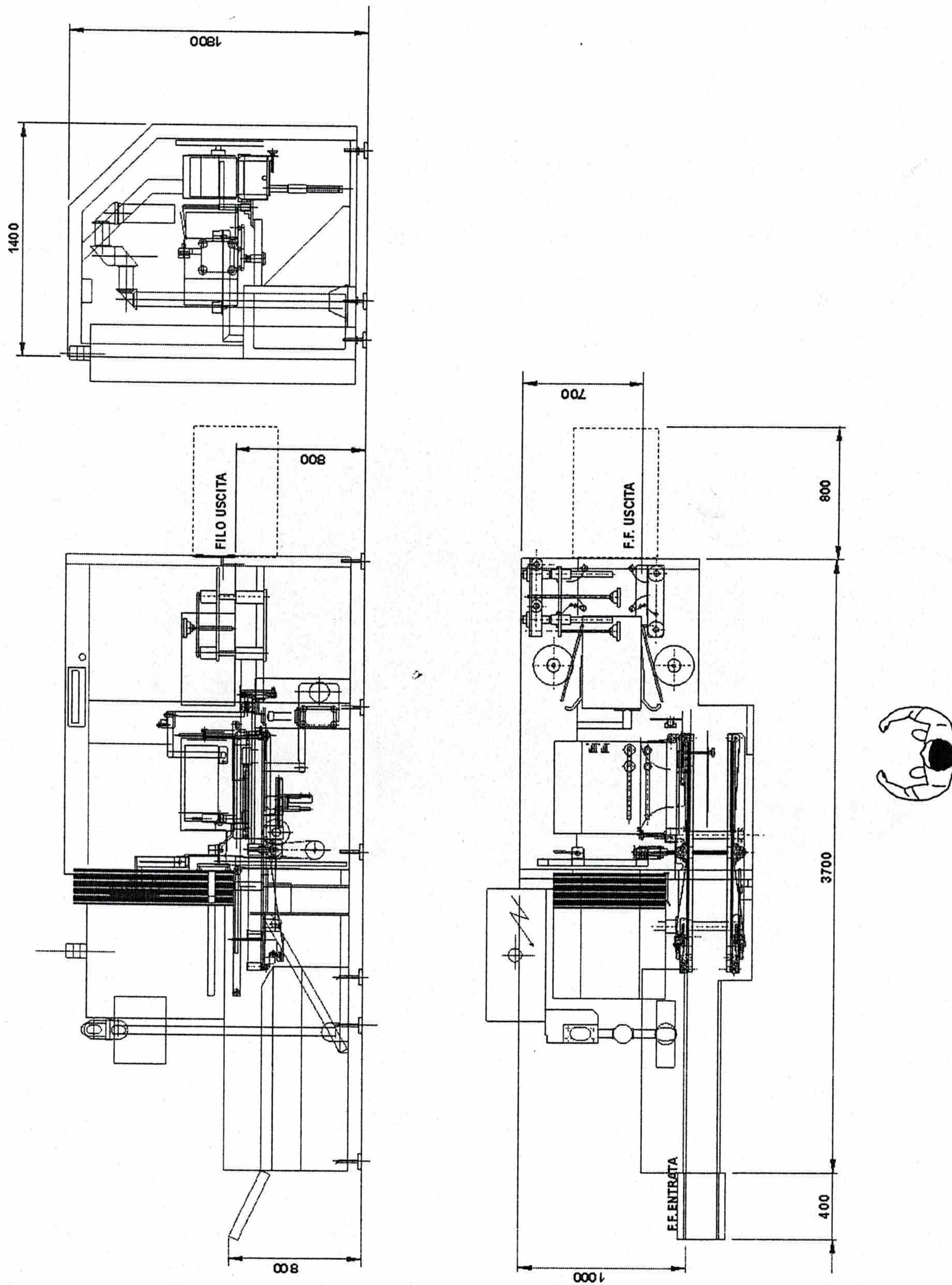


4 - INSTALLATION

4.1 - LAY-OUT ET DIMENSIONS D'ENCOMBREMENT



Les dimensions sont exprimées en mm. et sont indicatives.