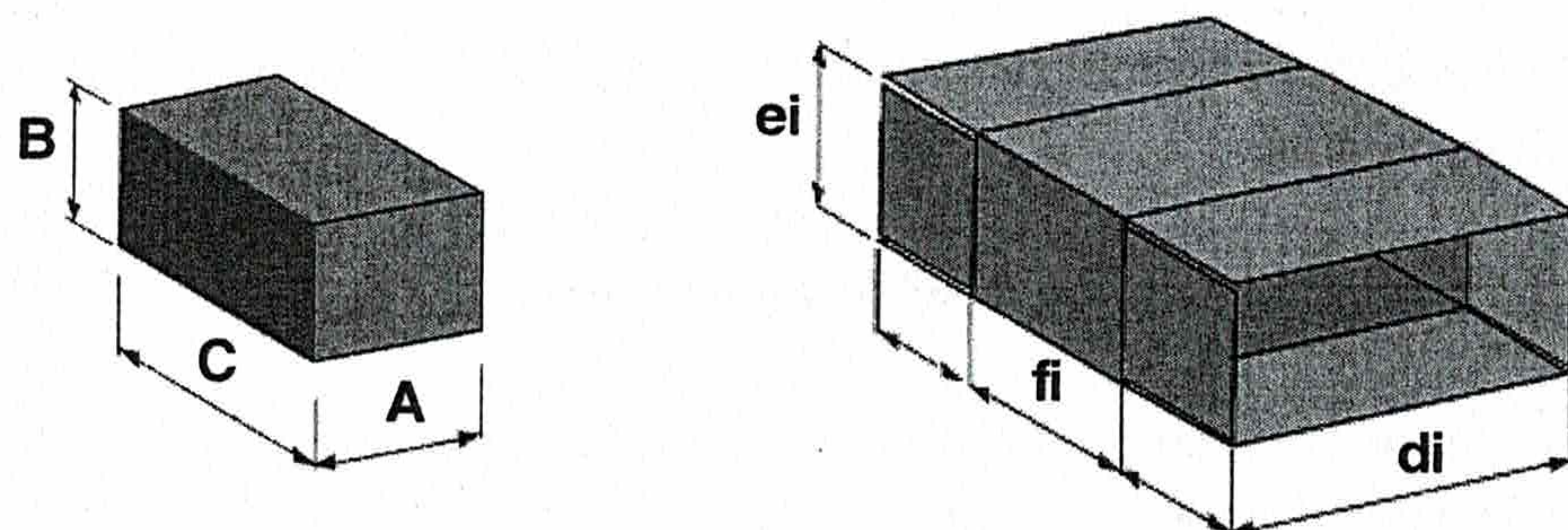


## 2 - CARACTERISTIQUES

### 2.3 - GAMME DE FORMAT

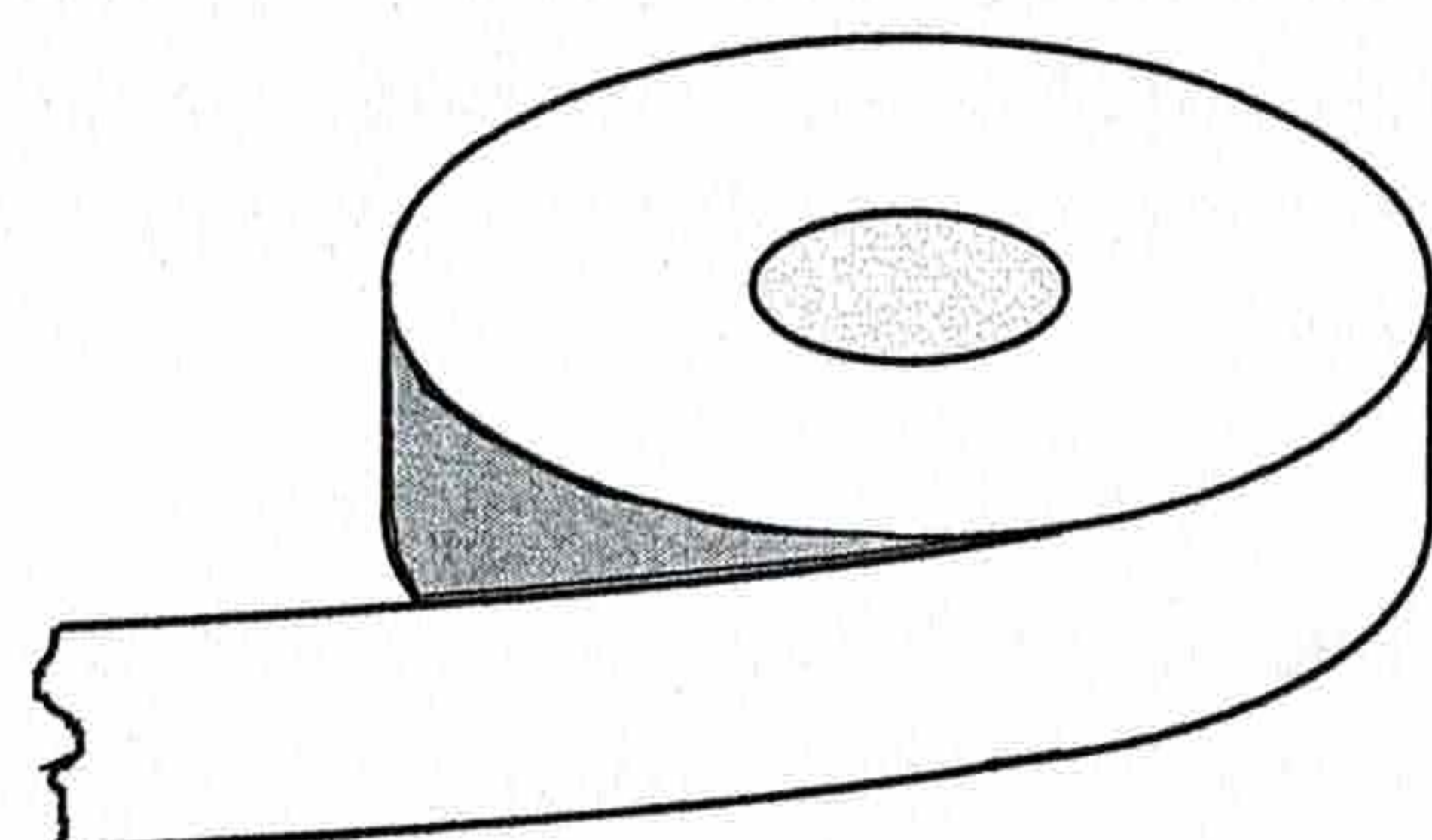
Dimension du produit et carton



	MIN.	MAX.
<b>A</b>	20	545
<b>B</b>	12	70
<b>C</b>	50	250

	MIN.	MAX.
<b>di</b>	200	550
<b>ei</b>	120	350
<b>fi</b>	120	350

Dimension des bobines



ø ext. max.	300 mm
ø int.	75 mm
hauteur max.	50 mm

Le matériau à utiliser pour les emballages doit être du carton d'épaisseur 3 - 6 mm.