

**FRM-007**Indice **D**Page **1 / 13**

BANDEROLEUSE

Fiche machine n°

6377Version : **1.1**

Banderoleuse

Fabricant : CAM ASSISPACK

Modèle : ASB 38

Année : 2000

Conforme normes CE

Matériel utilisable : polyéthylène extensible, polyéthylène thermorétractable, PVC extensible

Cadence max : 40 CPM (selon produit)

Plage de format produits (A x B x C) :

Min : 20 x 12 x 50 mm

Max : 360 x 70 x 250 mm

Plage de format fardeaux (D x E x F) :

Min : 40 x 24 x 50 mm

Max : 360 x 210 x 250 mm

Dimensions hors-tout (l x p x h) : 2390 x 900 x 1800 mm

Documentation technique : disponible, détails sur demande

Incoterm : EXW

Banding machine

*Manufacturer: CAM ASSISPACK**Model: ASB 38**Year: 2000**EC standards' compliant**Material usable: extensible polyethylene, shrinkable polyethylene, extensible PVC**Max speed: 40 CPM (depending on product)**Product's format range (A x B x C):**Min: 20 x 12 x 50 mm**Max: 360 x 70 x 250 mm**Bundles' format range (D x E x F):**Min : 40 x 24 x 50 mm**Max : 360 x 210 x 250 mm**Overall dimensions (l x d x h): 2390 x 900 x 1800 mm**Technical documentation: available, details on request**Incoterm: EXW*

BANDEROLEUSE



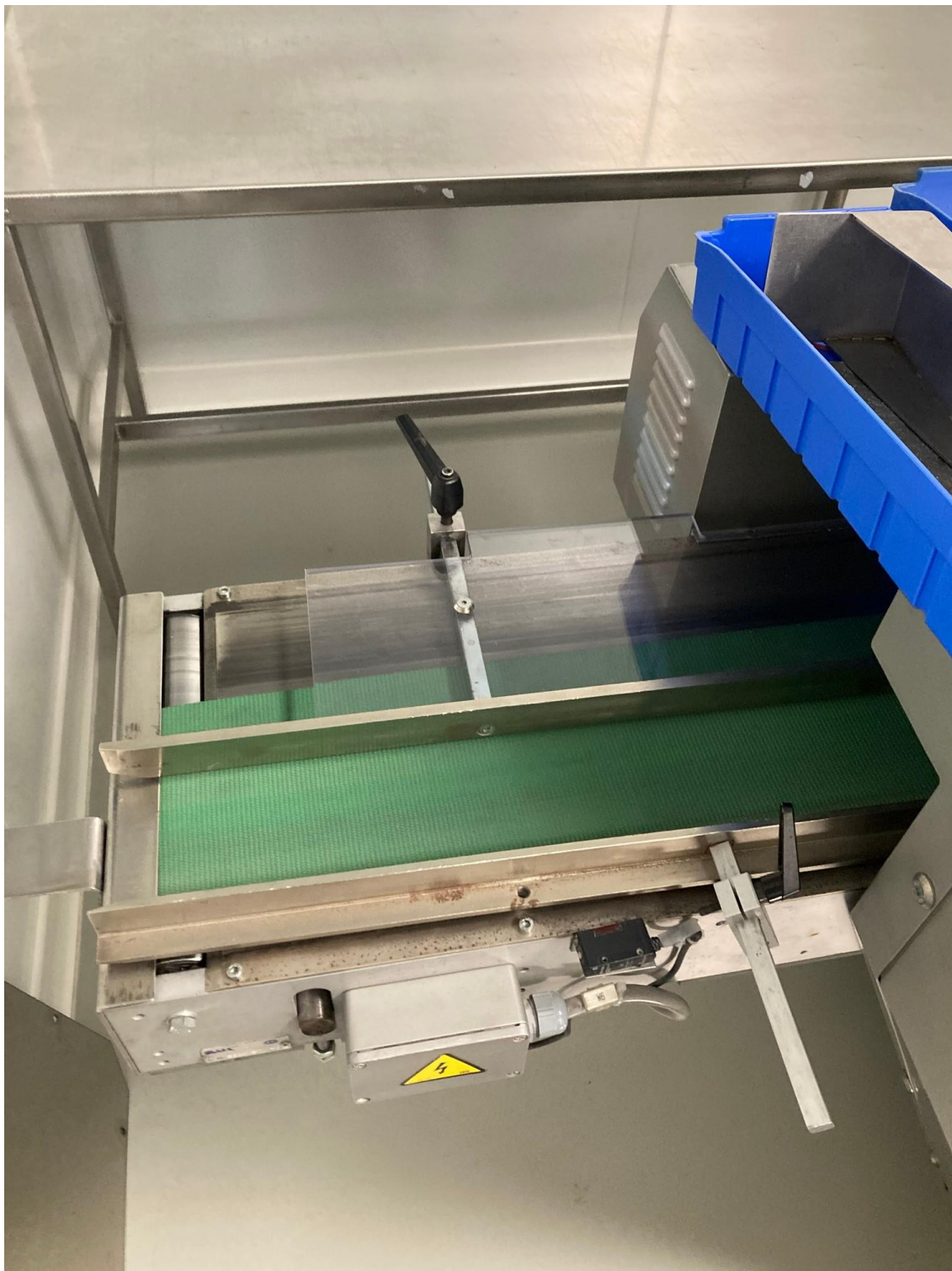
BANDEROLEUSE



BANDEROLEUSE



BANDEROLEUSE



BANDEROLEUSE



BANDEROLEUSE





ASSISPACK
ASSISTANCE PACKAGING

81, rue Pasteur
77462 St-Thibault des Vignes
Tél. : 01 60 31 54 60
Fax : 01 60 31 54 61
e-mail : assispack@assispack.fr
http://www.campak.fr

INSTRUCTIONS MANUAL
MANUEL D'INSTRUCTIONS
BEDIENUNGSANLEITUNG
MANUAL DE INSTRUCCIONES

pruneau
37.97*

Référence : 0333/C/04 EAASD

DECLARATION « CE » DE CONFORMITE

La société Assispack S.A.R.L. située 81 rue Pasteur – 77462 SAINT-THIBAULT DES VIGNES, en qualité d'importateur déclare que la machine désignée ci-après :

<u>MARQUE :</u>	OAM/ASSISPACK
<u>TYPE :</u>	FARDELEUSE ASB38
<u>MATRICULE :</u>	1C 15530 ASB38.11
<u>ANNEE DE FABRICATION :</u>	2000

est conforme :


- Ø aux dispositions réglementaires définies par l'annexe I de la directive européenne 98/37/CE
- Ø aux décrets 96.725 du 14.08.1996

Fait à Saint-Thibault des Vignes
Le 18/03/04

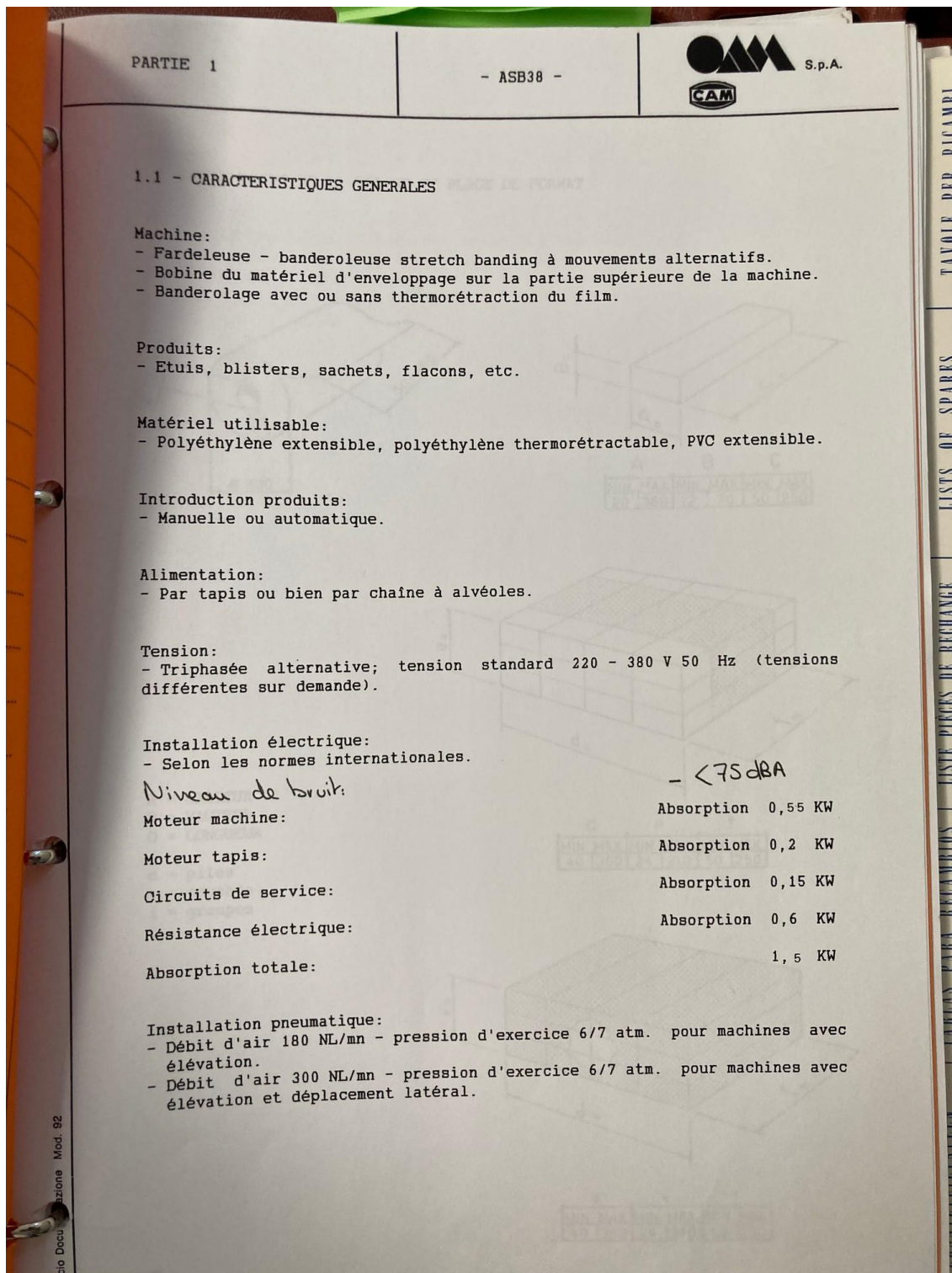
E. ARIZZI
Gérant

ASSISPACK
ASSISTANCE PACKAGING
81 rue Pasteur
77462 ST-THIBAULT DES VIGNES
Tél. : 01.60.31.54.60
Fax : 01.60.31.54.61

Page : 1/1

 SAV exclusif pour la France

SARL au capital de 35 063 € - RCS Meaux B 318 265 196 - APE 516 A - FR 59 318 265 196



1.1 - CARACTERISTIQUES GENERALES

Machine:

- Fardéleuse - banderoleuse stretch banding à mouvements alternatifs.
- Bobine du matériel d'enveloppement sur la partie supérieure de la machine.
- Banderolage avec ou sans thermorétraction du film.

Produits:

- Etais, blisters, sachets, flacons, etc.

Matériel utilisable:

- Polyéthylène extensible, polyéthylène thermorétractable, PVC extensible.

Introduction produits:

- Manuelle ou automatique.

Alimentation:

- Par tapis ou bien par chaîne à alvéoles.

Tension:

- Triphasée alternative; tension standard 220 - 380 V 50 Hz (tensions différentes sur demande).

Installation électrique:

- Selon les normes internationales.

Niveau de bruit:

- <75 dBA

Moteur machine:

Absorption 0,55 KW

Moteur tapis:

Absorption 0,2 KW

Circuits de service:

Absorption 0,15 KW

Résistance électrique:

Absorption 0,6 KW

Absorption totale:


1,5 KW

Installation pneumatique:

- Débit d'air 180 NL/mn - pression d'exercice 6/7 atm. pour machines avec élévation.
- Débit d'air 300 NL/mn - pression d'exercice 6/7 atm. pour machines avec élévation et déplacement latéral.

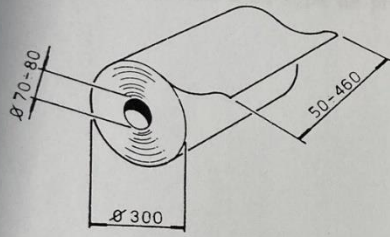
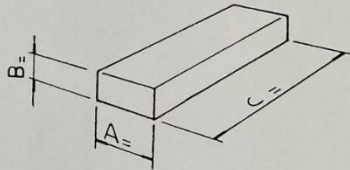
PARTIE 1

- ASB38 -

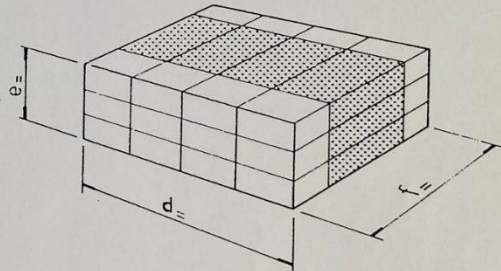


S.p.A.

1.2 - DIMENSIONS DE LA BOBINE ET PLAGES DE FORMAT

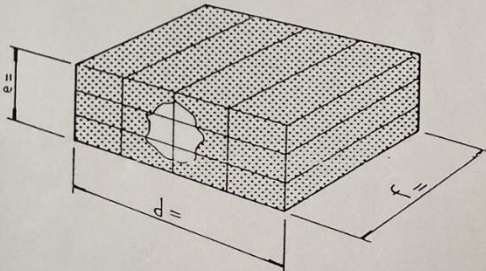
A		B		C	
MIN.	MAX.	MIN.	MAX.	MIN.	MAX.
20	360	12	70	50	250



d		e		f	
MIN.	MAX.	MIN.	MAX.	MIN.	MAX.
40	360	24	210	50	250

A = LARGEUR
B = HAUTEUR
C = LONGUEUR

d = piles
e = couches
f = groupes



d		e		f	
MIN.	MAX.	MIN.	MAX.	MIN.	MAX.
40	360	24	210	50	250

Ufficio Documentazione Mod. 92

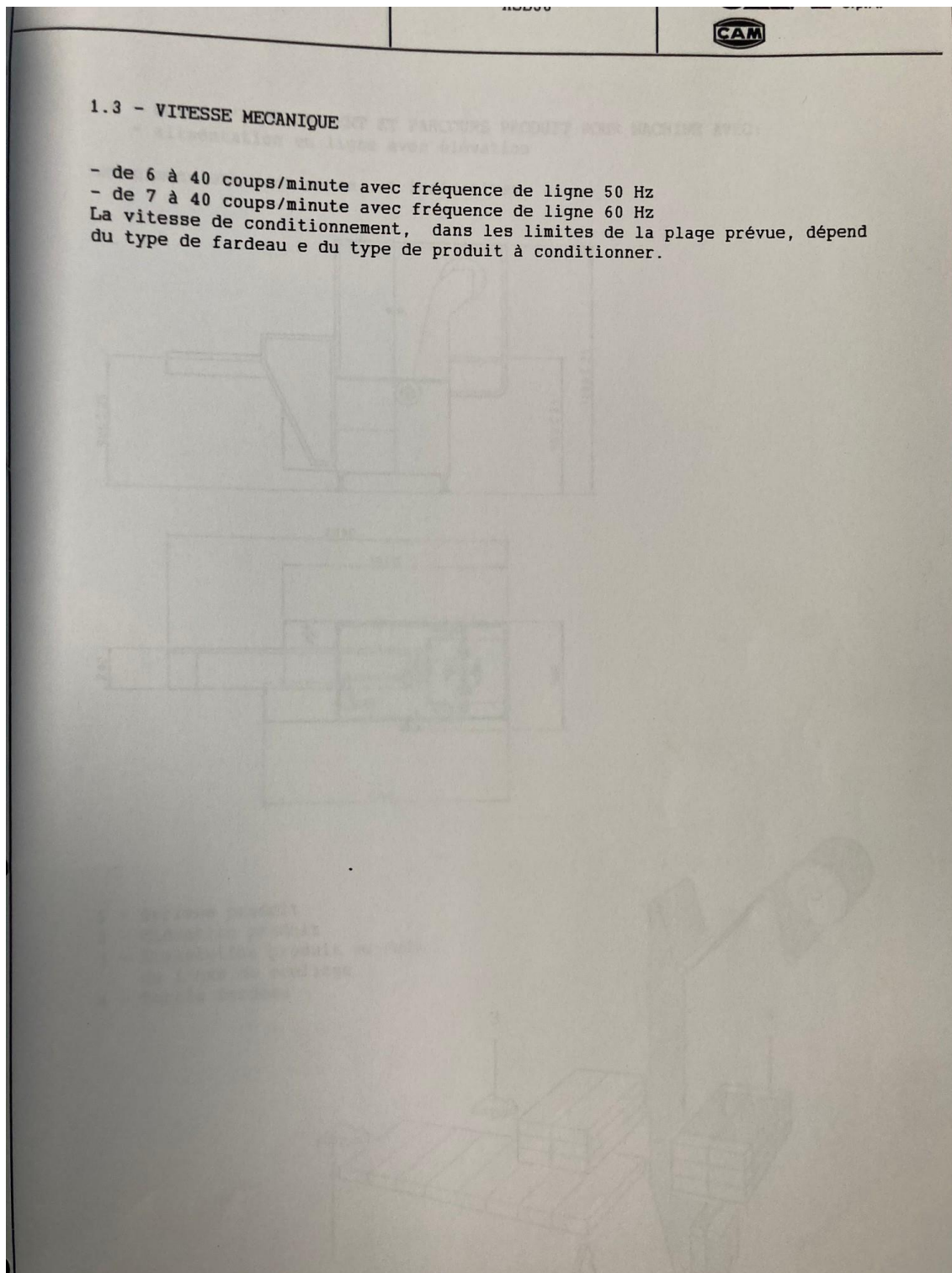
ASB38/5

TAVOLE PER RICAMBI

LISTS OF SPARES

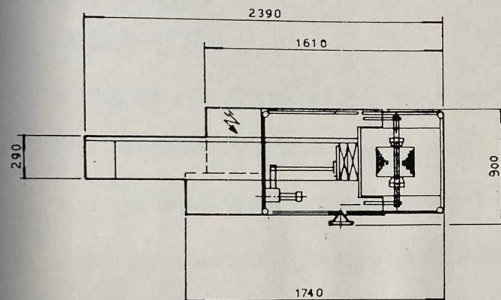
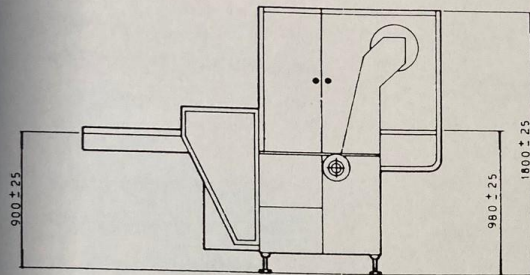
LISTE PIÈCES DE RECHANGE

LISTAS PARA RECAMBOS



1.4 - PLANS D'ENCOMBREMENT ET PARCOURS PRODUIT POUR MACHINE AVEC:
- alimentation en ligne avec élévation

Les dimensions sont en mm. et indicatives.



- 1 - Arrivée produit
- 2 - Elévation produit
- 3 - Translation produit au-delà de l'axe de scellage
- 4 - Sortie fardeau

