



*Etuves - Séchoirs - Fumoirs - Fours  
Pour l'Agro-Alimentaire*

Route de Saint Trivier - 01190 SAINT BENIGNE

Tél : 03 85 30 99 26 - Fax : 03 85 51 82 27

Saint Bénigne, le 24 août 2006

\*\*\*\*\*

# NOTICE TECHNIQUE D'INSTRUCTION

## ET D'ENTRETIEN

\*\*\*\*\*

### CELLULE ETUVAGE/SECHAGE « CT 50 SH »

\*\*\*\*\*

CETTE NOTICE DOIT ETRE PLACEE ENTRE LES MAINS DU  
PERSONNEL QUI EST RESPONSABLE DE L'UTILISATION DE LA MACHINE

PRESENTATION CELLULE ETUVAGE / SECHAGE type «CT50SH»

**Construction :**

Cellule monobloc inox 304L  
Isolation polyuréthane de 60mm  
Montage sur pieds réglables  
Porte pivotante de 1m55 x 0m65

**Dimensions de la cellule :**

Largeur ext. 0m83  
Profondeur ext. 0m88  
Hauteur ext. 2m18

**Capacité :**

De 15 à 50 Kg produit  
Stockage sur penderie

**Equipement :**

Groupe frigorifique – R404A  
Batterie froide traitée anti corrosion  
Résistances inox  
Ventilation à flux d'air horizontal  
Humidification par bouilleur vapeur avec réserve d'eau  
autonome  
Régulation par automate « OMRON ET1.03 »

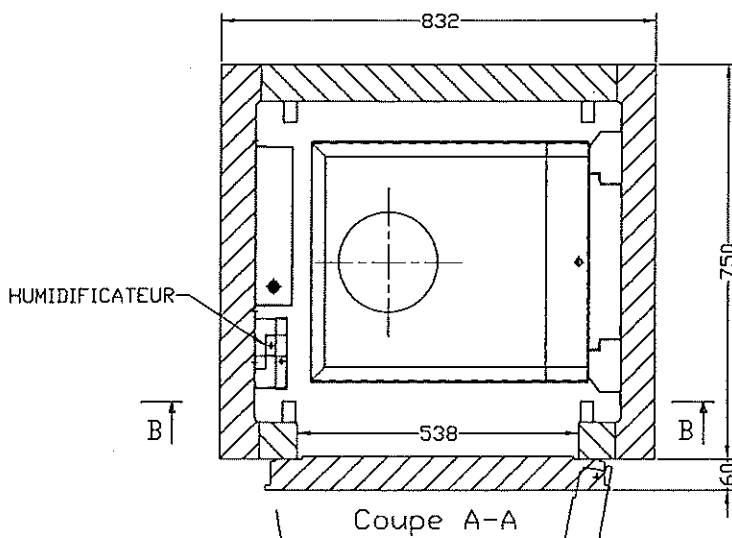
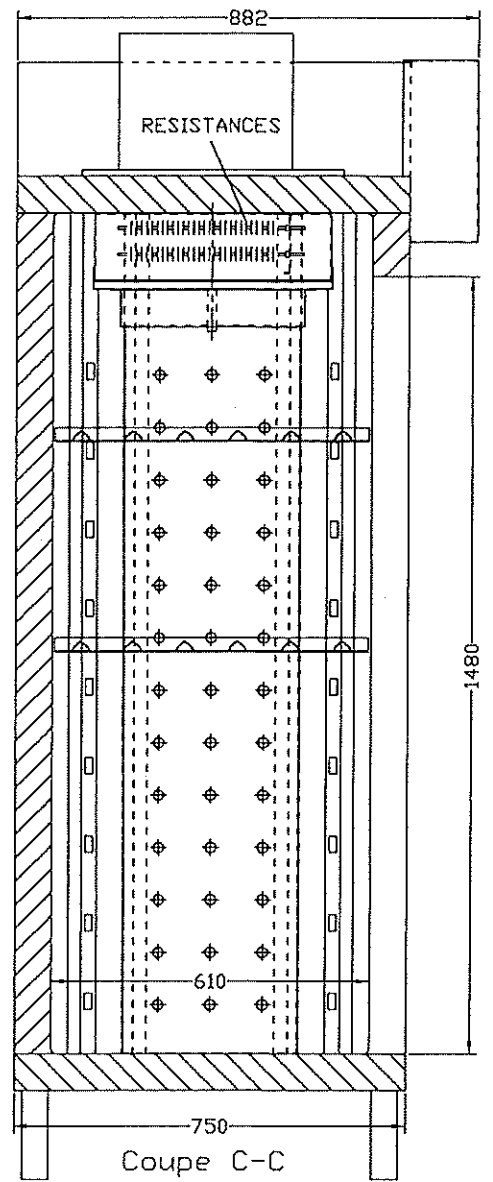
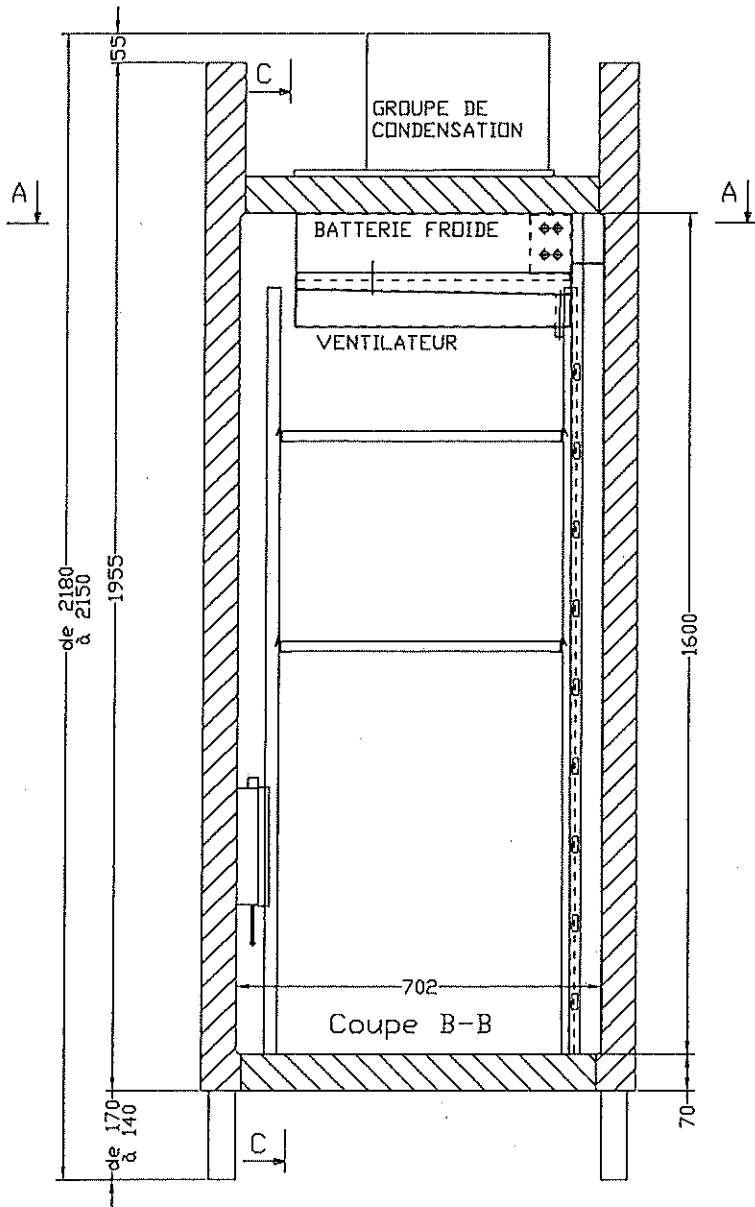
Sonde combinée M22W2HT-4X

Alimentation 230V - 50Hz - 2 KW

**Utilisation :**

Equipement prévu pour la création d'ambiance contrôlée  
Réglage de la température de +5°C à +40°  
avec contrôle de l'hygrométrie de 30 à 95 %





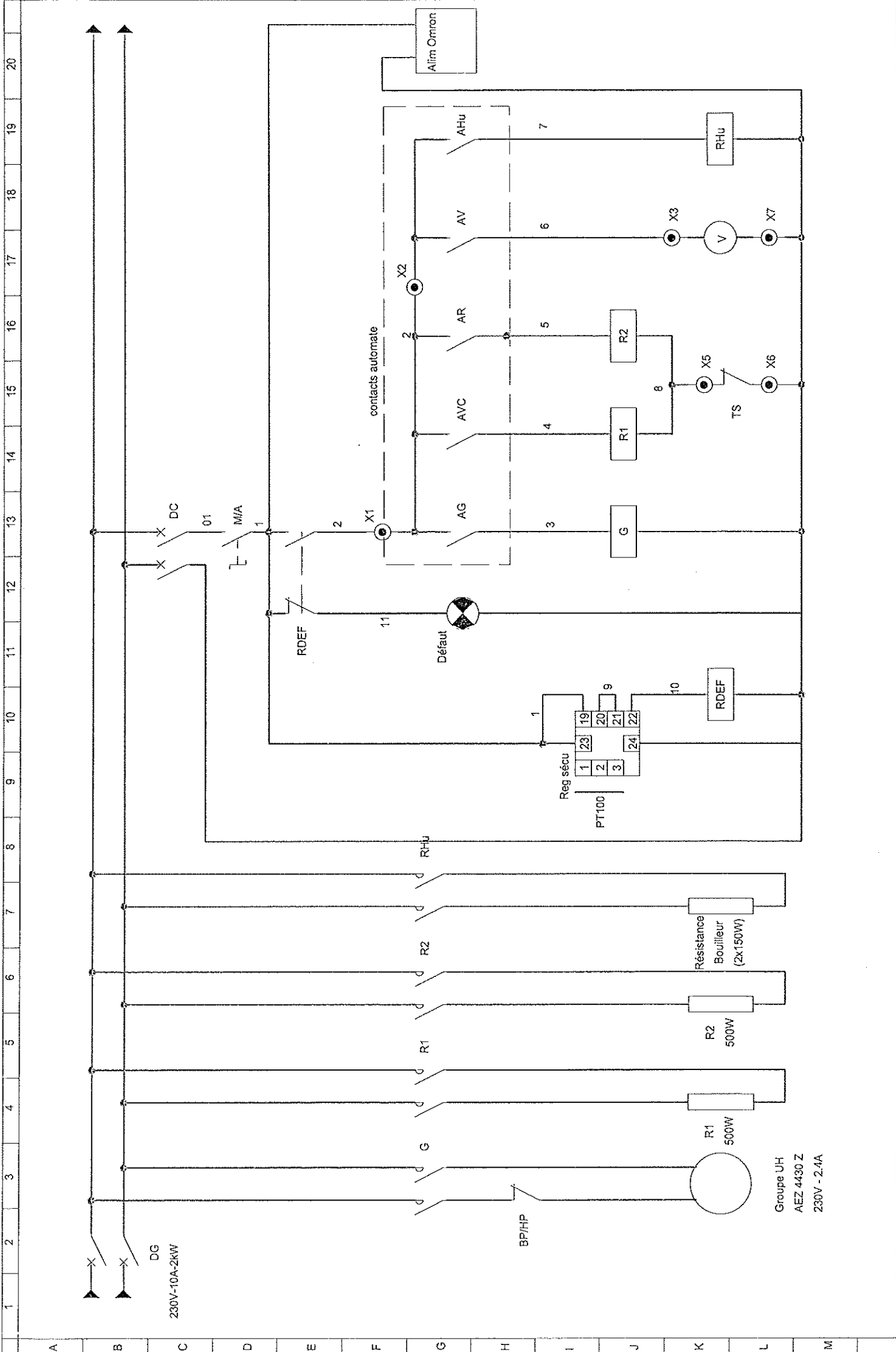
LUSSIAUD	23/02/04	B	GRUPE R404A
NOM	DATE	INDICE	MODIFICATION

**ARCOS**  
 ETUVES - SECHOIRS  
 FUMOIRS  
 Route de Saint-Trivier  
 01190 SAINT-BENIGNE  
 Tél. 03 85 30 99 26  
 Fax. 03 85 51 82 27

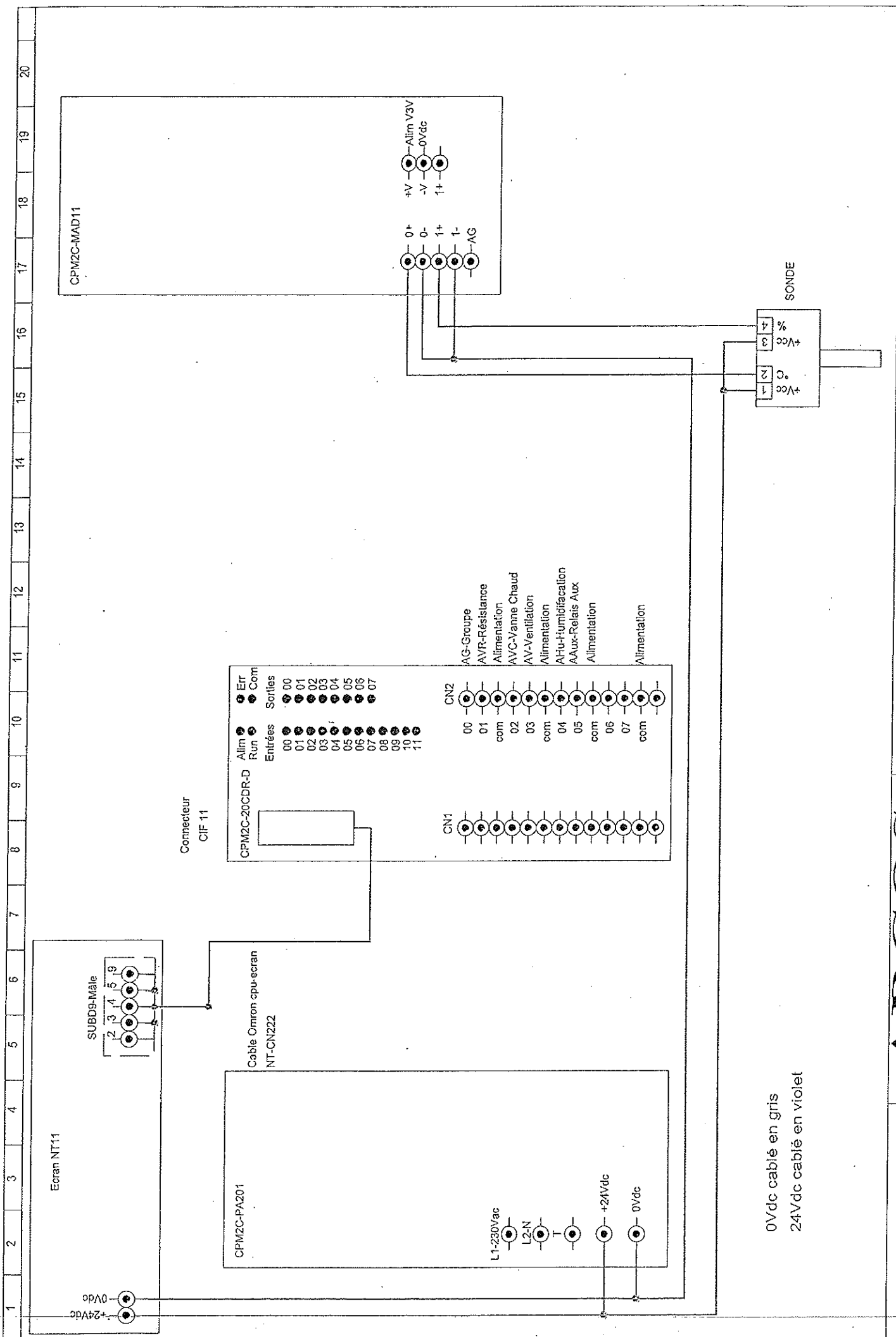
Echelle: 1/10 Date: 29/03/2001 Dessiné par: LUSSIAUD  
**CELLULE CT50SH**  
**ETUVAGE-SECHAGE**  
**+ HUMIDIFICATEUR**  
 Dessin n°: CT50SH-C0-12 B







1 2 3 4 5 6 7 8 9 10 11 12 13 14 15 16 17 18 19 20



0Vdc câblé en gris  
24Vdc câblé en violet

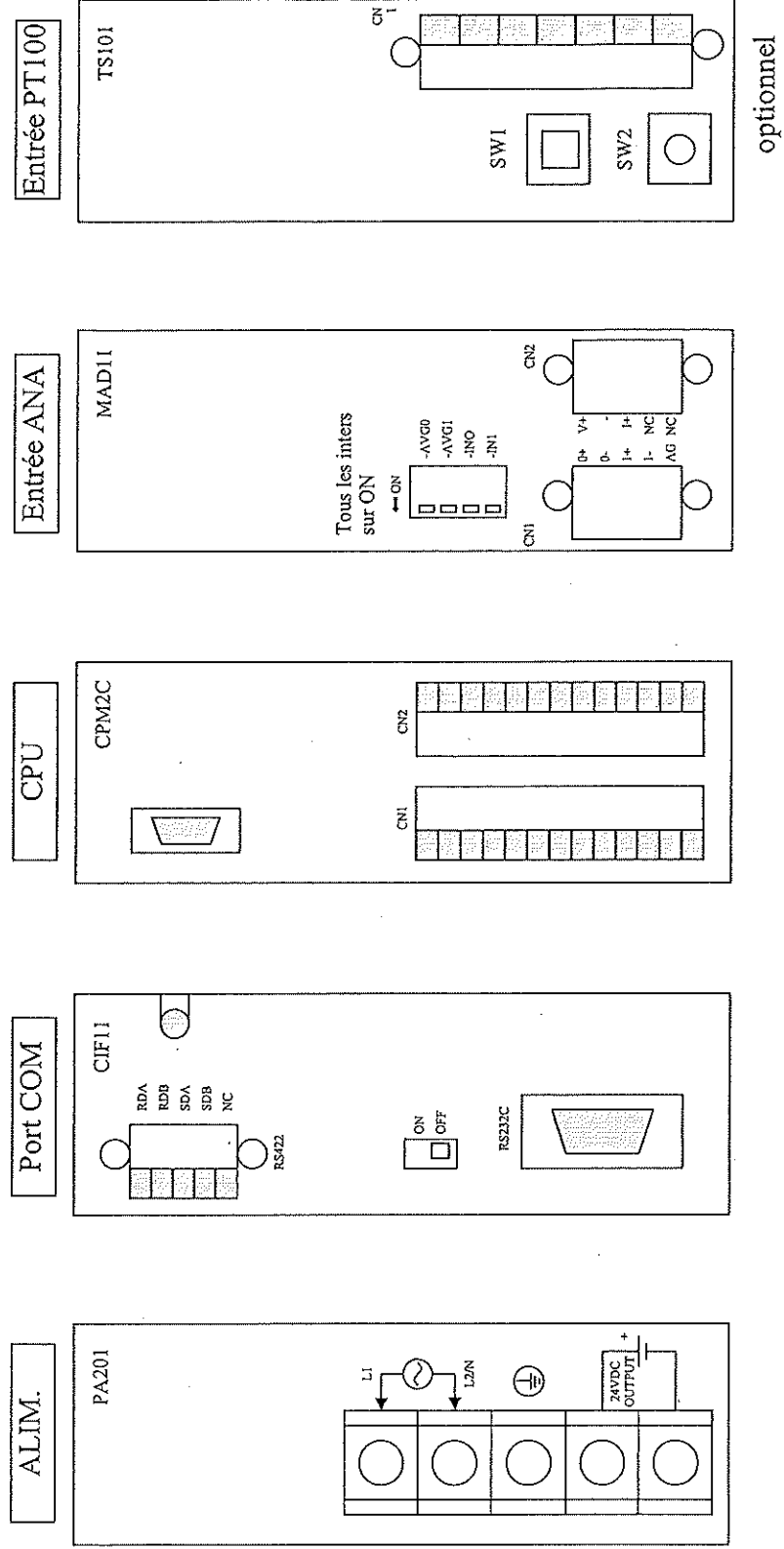


**NOTICE D'UTILISATION DU GRAPHIC CPM2C**  
**ETUVE STAND - Version 1-03**



## Modules Automate GRAPHIC CMP2C NT11

### ETUVE STAND NT11 - Version 1-03



<p>Procédure de Nettoyage pour CELLULE MONOBLOC</p>
---

Un nettoyage périodique et approfondi de la cellule peut être effectué en tenant compte des précautions suivantes :

- Mise hors tension impérative de la cellule
- Nettoyage à l'éponge avec une eau savonneuse
- Rinçage à l'éponge à l'eau claire

Eviter toutes projections d'eau sur les appareillages électrique tel que :

- Ventilateur brassage
- Sonde de régulation
- Résistances électriques
- Appareils annexes type : Eclairage  
Humidificateur  
...

Après le nettoyage il faut réenclencher le disjoncteur général.



*Etuves - Séchoirs - Fumoirs - Fours*  
*Pour l'Agro-Alimentaire*  
Route de Saint Trivier - 01190 SAINT BENIGNE  
Tél : 03 85 30 99 26 - Fax : 03 85 51 82 27

Saint Bénigne, le 24 août 2006

\*\*\*\*\*

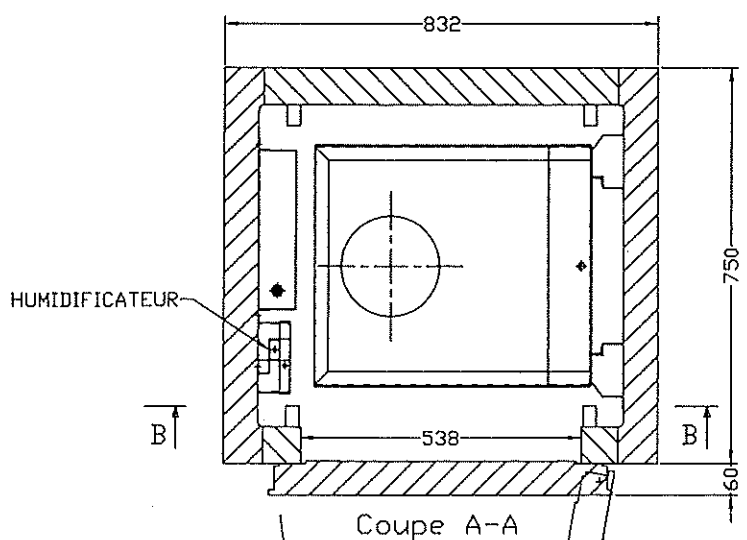
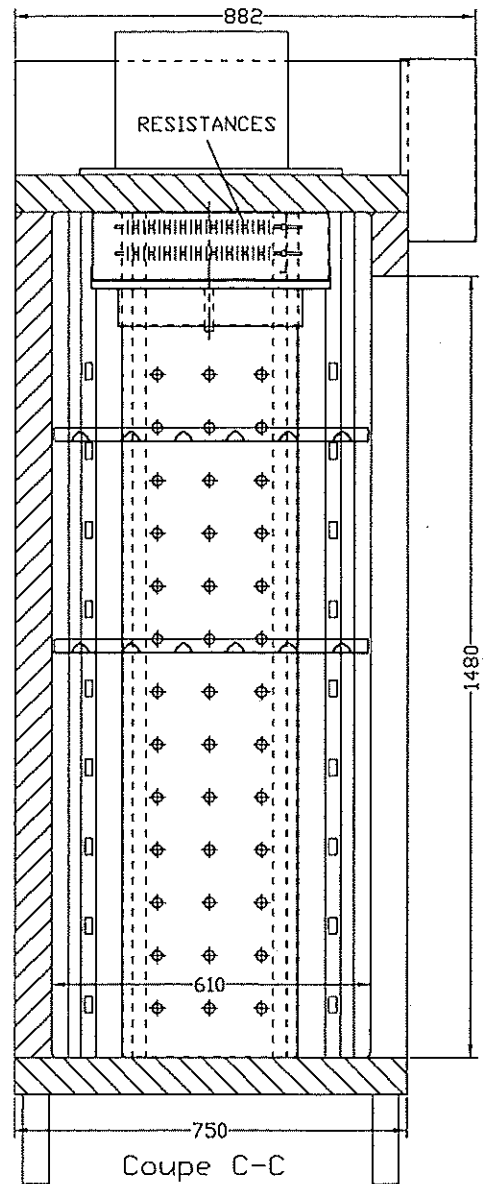
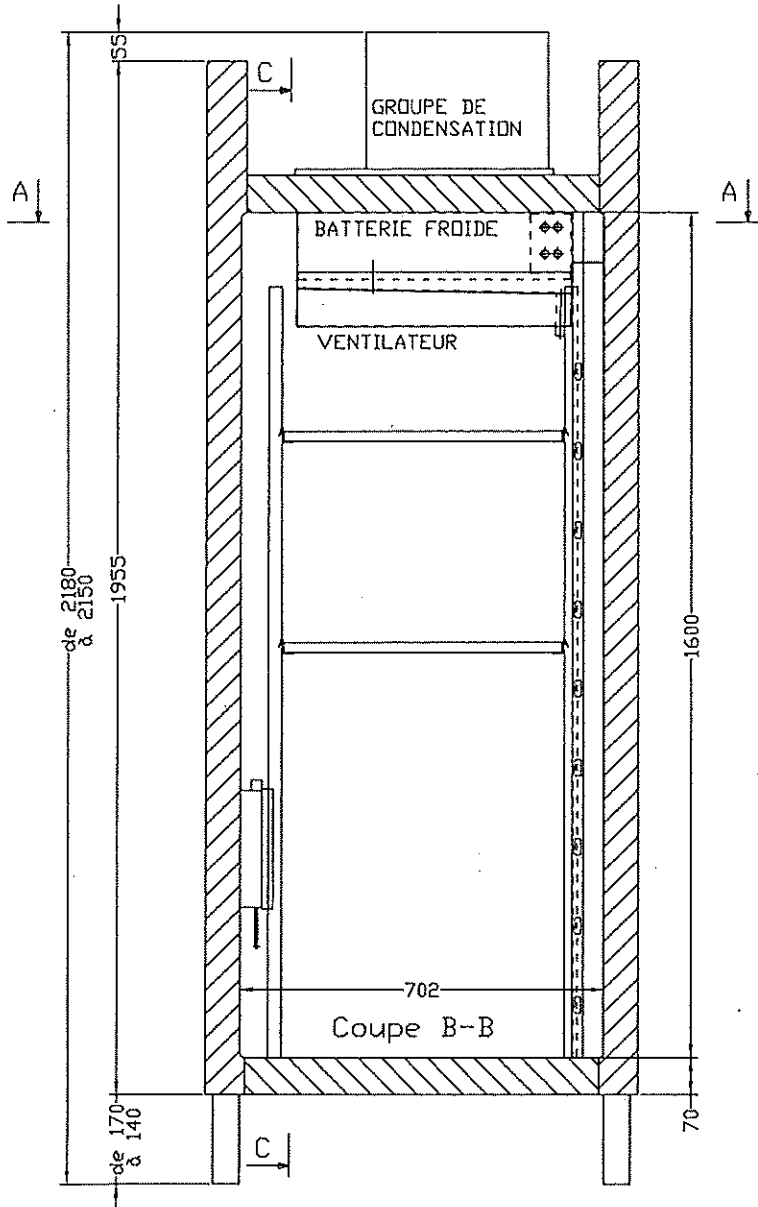
## NOTICE TECHNIQUE D'EXPLOITATION

\*\*\*\*\*

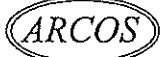
### CELLULE ETUVAGE/SECHAGE « CT 50 SH »

\*\*\*\*\*

CETTE NOTICE DOIT ETRE PLACEE ENTRE LES MAINS DU  
PERSONNEL QUI EST RESPONSABLE DE L'UTILISATION DE LA MACHINE



LUSSIAUD	23/02/04	B	GROUPE R984A
NOM	DATE	INDICE	MODIFICATION

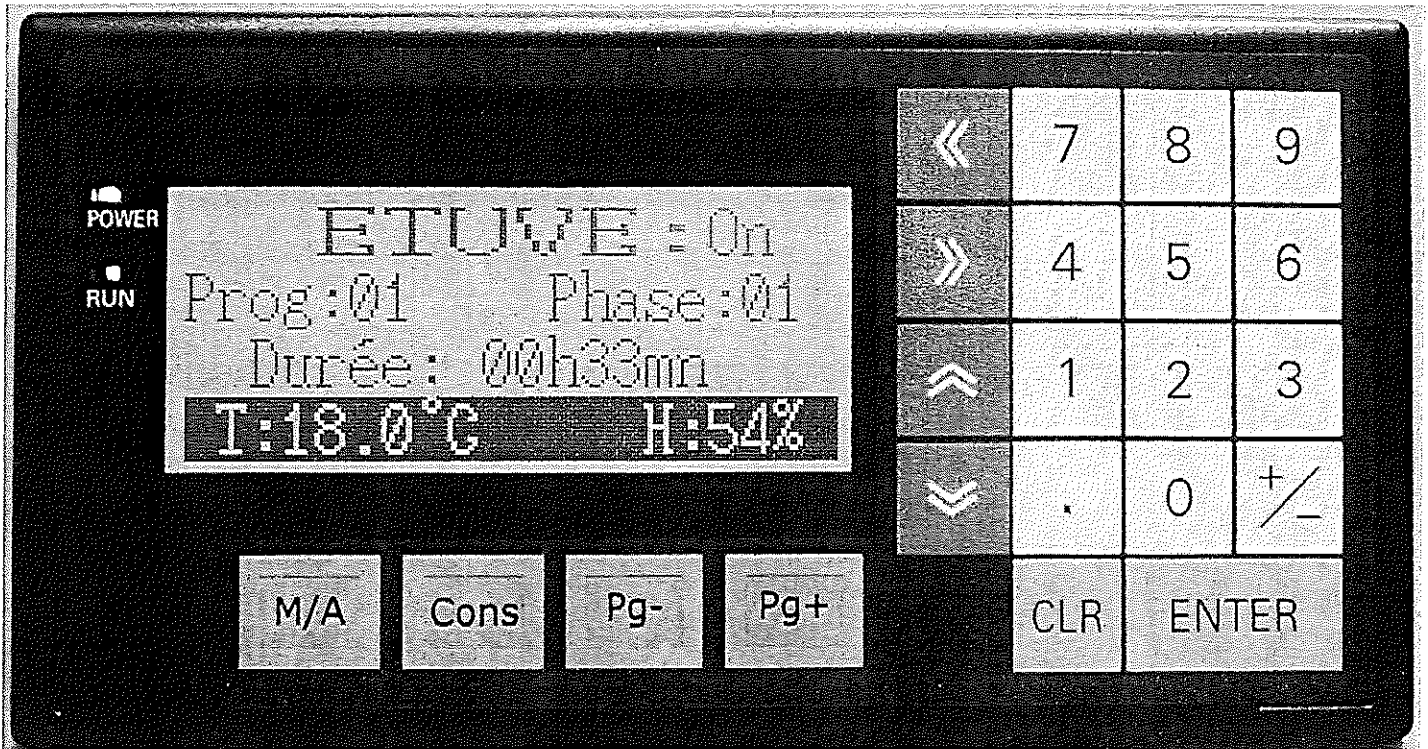


ETUVES - SECHIRS  
FUMIERS

Route de Saint-Trivier  
01190 SAINT-BENIGNE  
Tél. 03 85 30 99 26  
Fax. 03 85 51 82 27

Echelle 1/10	Date 29/03/2001	Dessiné par: LUSSIAUD
CELLULE CT50SH ETUVAGE-SECHAGE + HUMIDIFICATEUR		
Dessin n°: CT50SH-CO-12		B

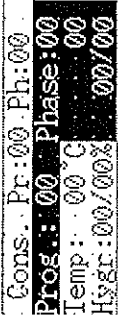
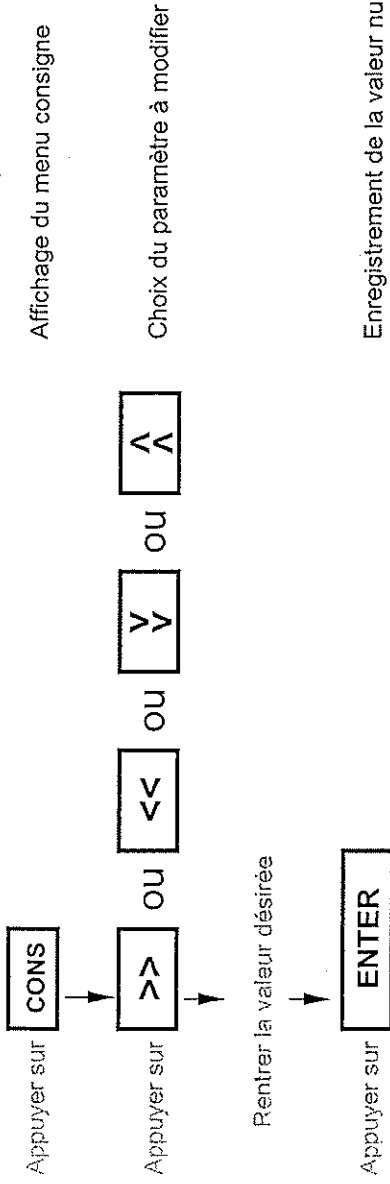
**NOTICE D'UTILISATION DU GRAPHIC CPM2C**  
**ETUVE STAND - Version 1-03**



## Notice d'utilisation Automate CPM2C ETUVE STAND NT11 - Version 1-03

### MENU CONSIGNES ETUVE


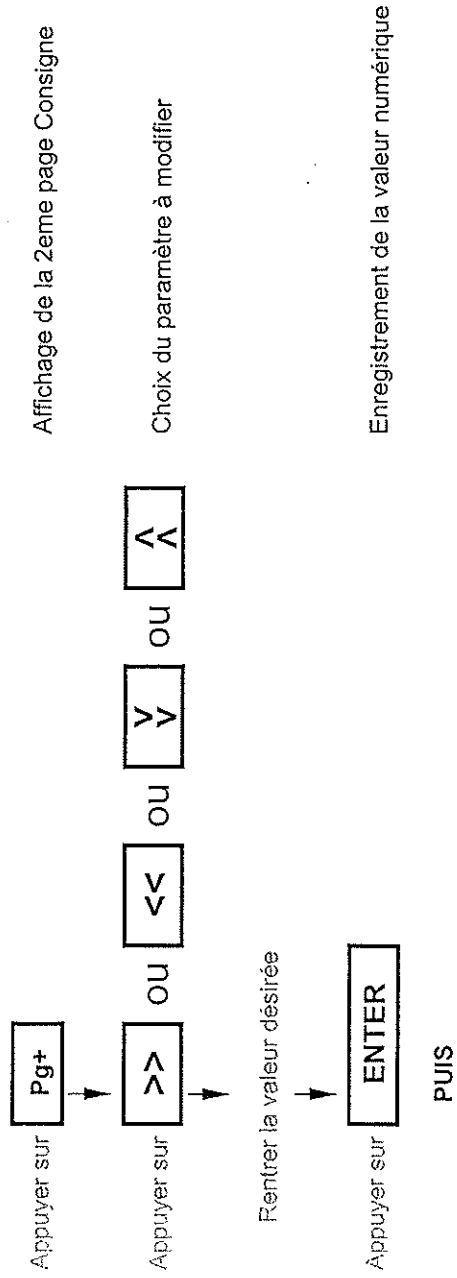
#### Réglage Température / Hygrométrie



Cons.: Pr:00 Ph:00  
Prog.: 00 Phase:00  
Temp.: 00 °C  
Hygr.:00/00%

PUIS

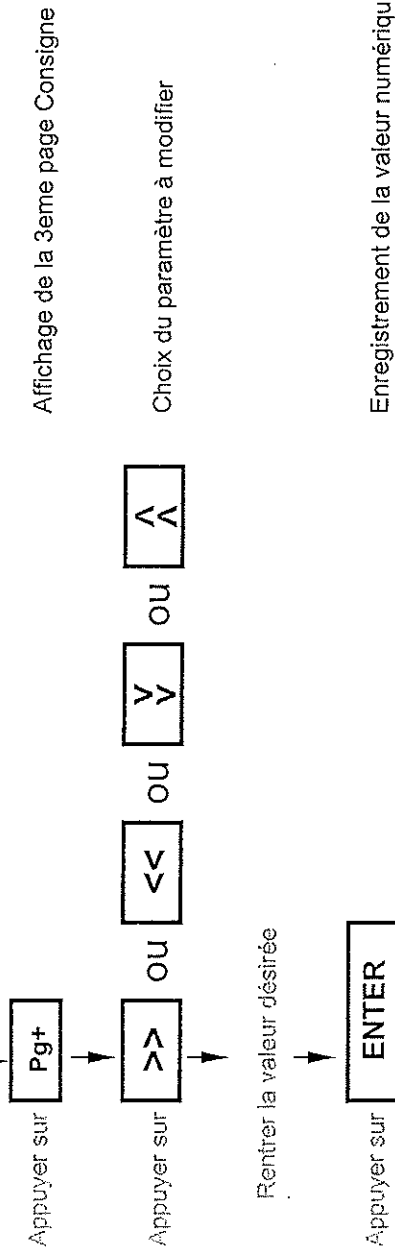
#### Réglage de la Durée



Cons.: Pr:00 Ph:00  
Prog.: 00 Phase:00  
Durée: hr:00  
Durée: mn:00

**Notice d'utilisation Automate CPM2C ETUVE STAND NT11 - Version 1-03**

*Réglage Ip Ventilation*

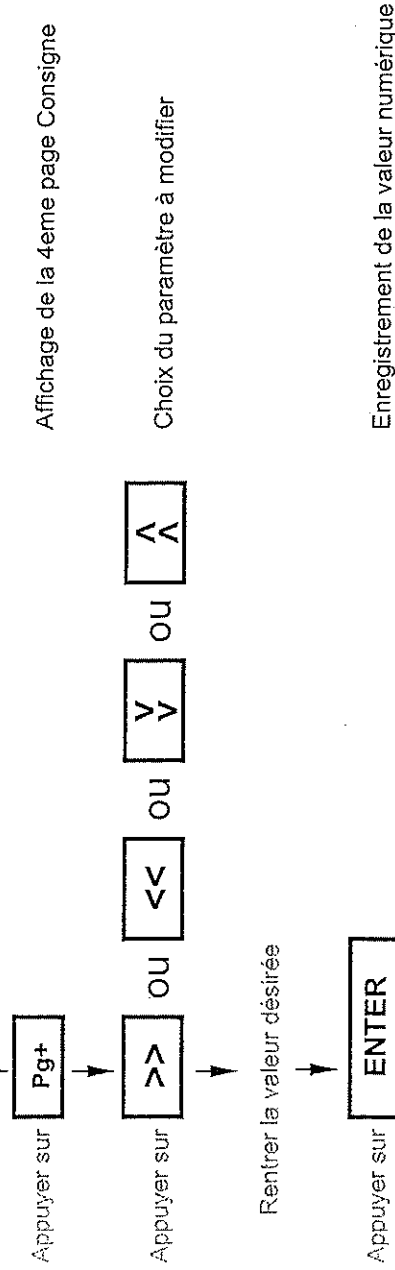


Cons.: Pr:00 Ph:00  
Prog.: 00 Phase:00  
Vent forcée:00mm 00  
Vent auto: 00mm 00

Ventilation Automatique :  
Ventilation Forcée :  
Ventilation Alternée :

Marche Forcée 00 / Marche Auto 00  
Marche Forcée 99 / Marche Auto 00  
Programmer un Temps de Marche Forcée  
et un Temps de Marche Auto

*Réglage Ip dégivrage*



Cons.: Pr:00 Ph:00  
Prog.: 00 Phase:00  
Dégivrage:00mm 00  
Relais.Aux.:00 00

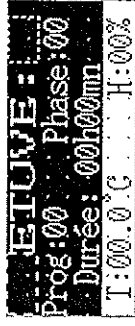


**Notice d'utilisation Automate CPM2C ETUVE STAND NT11 - Version 1-03**

*Retour page consigne*

Appuyer sur **CONS**

Affichage du menu principal



**LANCEMENT ET ARRET D'UN PROGRAMME**

*Lancer un programme* ↓

Appuyer sur **ON/OFF**

Affichage du menu de sélection d'un programme



Appuyer sur **>** ou **<<** ou **>>** ou **^**

Choix du paramètre à modifier

↓  
Rentrer le numéro de programme désiré

Appuyer sur **ENTER**

Enregistrement de la valeur numérique

PUIS

Appuyer sur **ON/OFF**

Lance le programme choisi

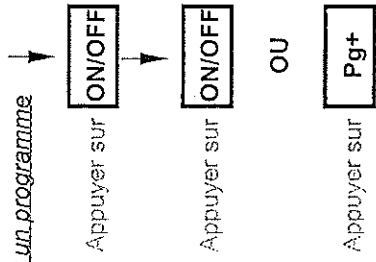
OU

Appuyer sur **Pg+**

Annule le lancement du programme

## Notice d'utilisation Automate CPM2C ETUVE STAND NT11 - Version 1-03

Arrêter un programme



Demande confirmation de l'arrêt du programme



Confirme l'arrêt du programme

Annule l'arrêt du programme

## ETAT DES SORTIES DE L'AUTOMATE

Appuyer sur Pg-

Affiche l'état des sorties de l'automate



## Notice d'utilisation Automate CPM2C ETUVE STAND NT11 - Version 1-03

### ACTION DES TOUCHES

**Touche ON/OFF :** 1/ Permet d'accéder au menu de confirmation pour démarrer ou arrêter

2/ Permet de valider le démarrage ou l'arrêt

**Touche CONS :** 1/ Permet d'accéder au menu des consignes

2/ Permet de sortir du menu des consignes

**Touche Pg - :** 1/ Lorsque l'on est dans les consignes: permet de décrémenter les pages

2/ Lorsque l'on est dans la page principale: permet d'afficher les sorties

**Touche Pg + :** 1/ Lorsque l'on est dans les consignes: permet d'incrémenter les pages

2/ Lorsque l'on est dans la page principale: permet d'afficher et de sortir des réglages constructeur

3/ Permet d'annuler le démarrage ou l'arrêt

<p>Procédure de Nettoyage pour CELLULE MONOBLOC</p>
---

Un nettoyage périodique et approfondi de la cellule peut être effectué en tenant compte des précautions suivantes :

- Mise hors tension impérative de la cellule
- Nettoyage à l'éponge avec une eau savonneuse
- Rinçage à l'éponge à l'eau claire

Eviter toutes projections d'eau sur les appareillages électrique tel que :

- Ventilateur brassage
- Sonde de régulation
- Résistances électriques
- Appareils annexes type : Eclairage  
Humidificateur  
...

Après le nettoyage il faut réenclencher le disjoncteur général.