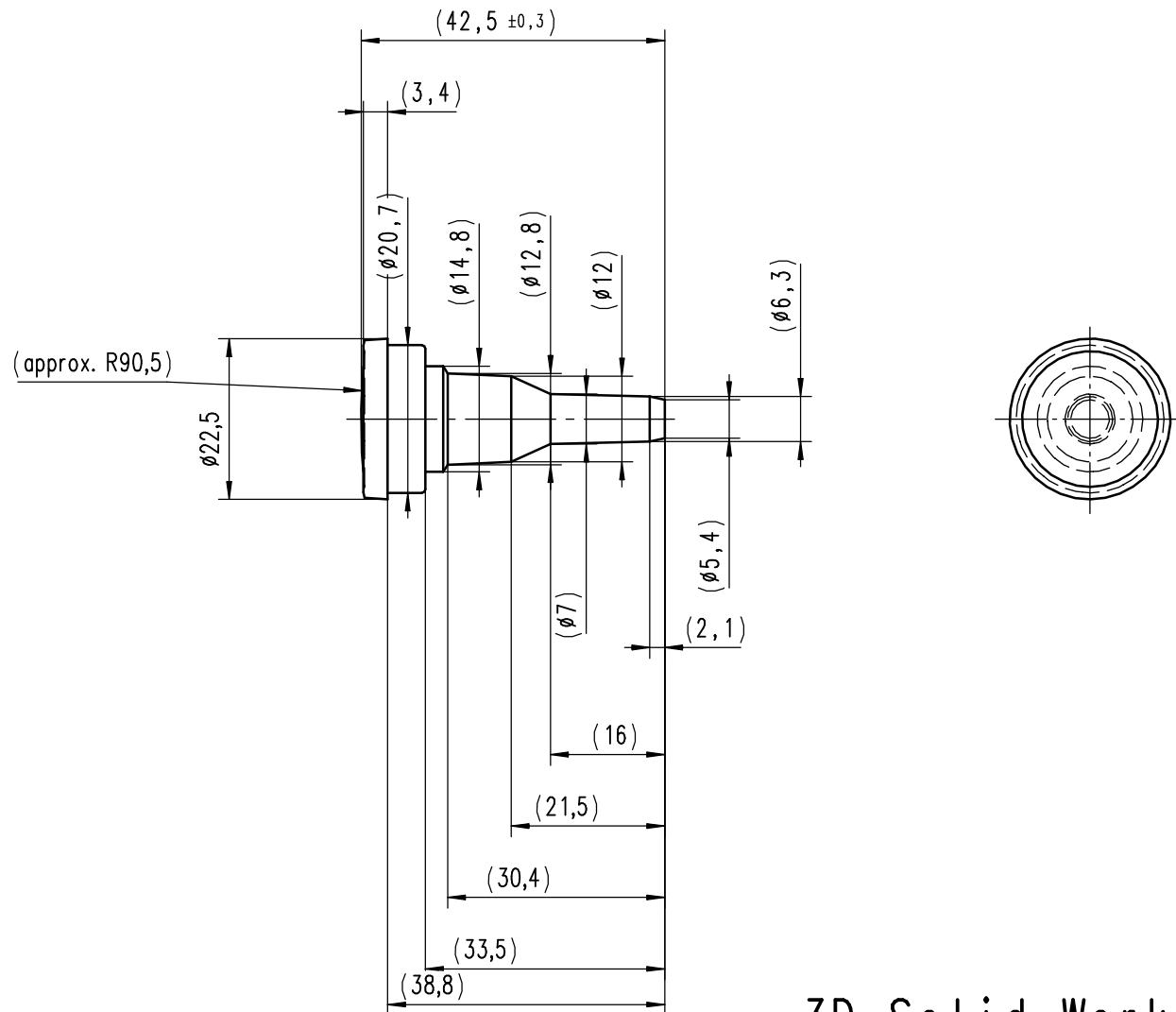


3D Solid Works

Pos.	Stück	Rohmat.	Art.-Nr.	Rohmaterial Benennung	Abmessung	Typ	Werkstoff	DIN Nr.	Länge	Einheit
				PLÜMAT Maschinenbau Dr.-Max-Ilgner-Str. 19 32339 Espelkamp	Auftrags-Nr.:	<i>Stopper Minitulipe Sippex</i> Abm: MINITULIPE M95A				
				CAM:	Maßstab: 1:1 A4	Bearb 26.02.2009 WARKENTIN Änder 25.03.2009 WARKENTIN			2118-100	Termin/KW:
				Toleranz aller untolerierten Maße zueinander ±0,2	Dosname: 00128402					
					U.Ma.-Nr:					
					U.Verwen:					

Diese Zeichnung ist unser Eigentum. Ohne unsere Zustimmung darf sie nicht vervielfältigt, dritten Personen mitgeteilt oder anderweitig benutzt werden. (BGB)



MARGI s.r.l.
 via Francia, 4, 23100 SONDRIO ITALY
 Tel. (+39)0342/515015 Fax (+39)0342/214405
 e@mail:margi@margi.org website: www.margi.org

CAMPIONI

Codice : 09.001.25
 Descrizione : INFUSION CLOSURE WITH FLIP CAP

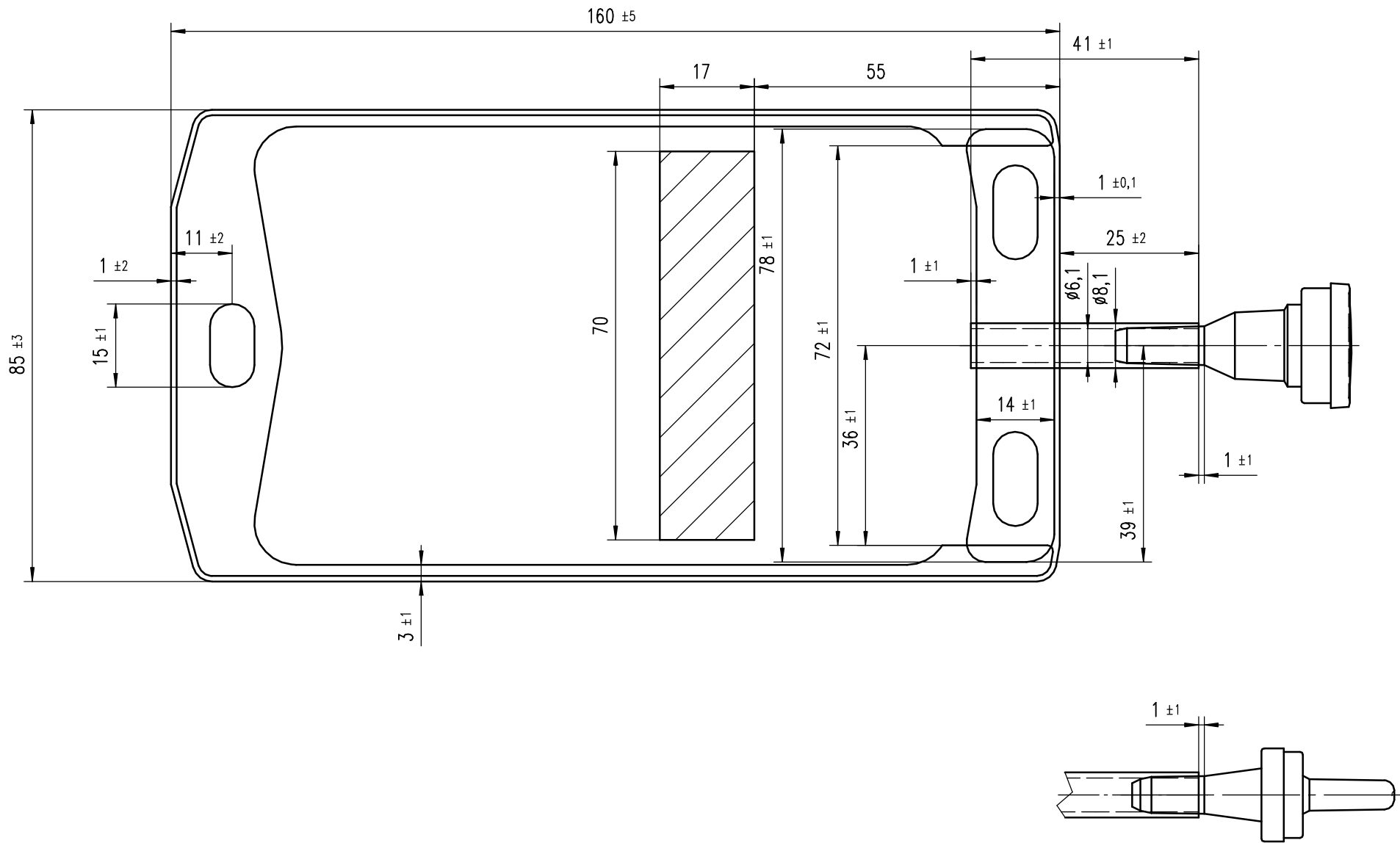
Quantità : 10 pz. Lotto : CAMPIONI

Alle Maße sind ca. maße.
 Abgemessen von Musterstopfen

3D Solid Works

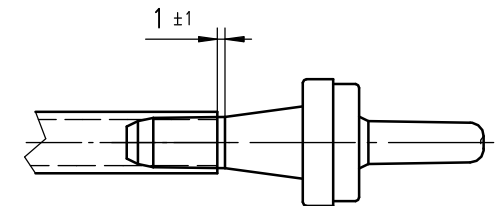
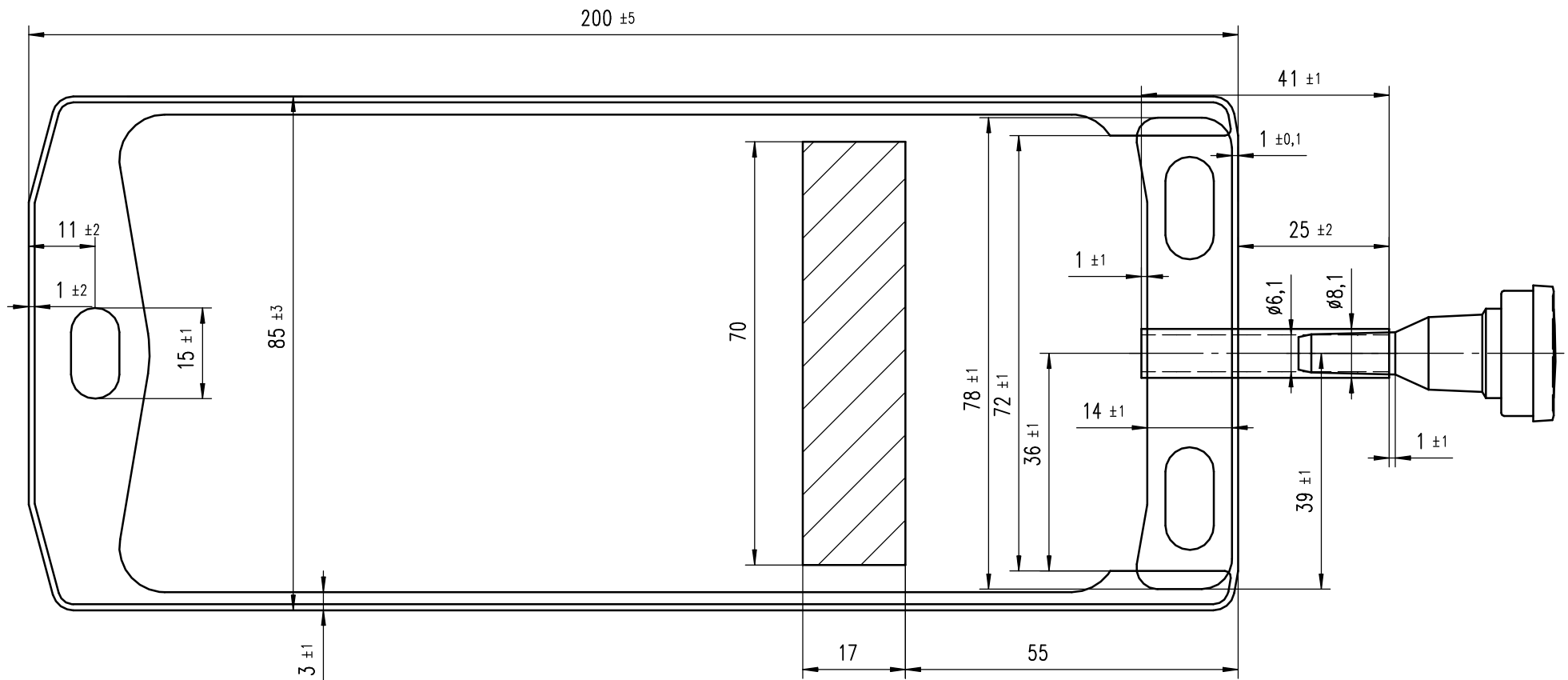
Pos.	Stück	Rohmat. Art.-Nr.	Rohmaterial Benennung	Abmessung	Typ	Werkstoff	DIN Nr.	Länge	Einheit
			Maschinenbau Dr.-Max-Ilgner-Str. 19 32339 Espelkamp	Auftrags-Nr.:	<i>Flip off stopper (Margi)</i> Abm: 09.001.25				
				Bearb 26.03.2009 WARKENTIN Änder 14.04.2009 WARKENTIN	2118-101.1			Termin/KW:	
			Toleranz aller untolerierten Maße zueinander ±0,2	Maßstab: 1:1 A4 Dosname: 00129810 U.Ma.-Nr: 2118 U.Verwen: 2118					

Diese Zeichnung ist unser Eigentum. Ohne unsere Zustimmung darf sie nicht vervielfältigt, dritten Personen mitgeteilt oder anderweitig benutzt werden. (BGB)



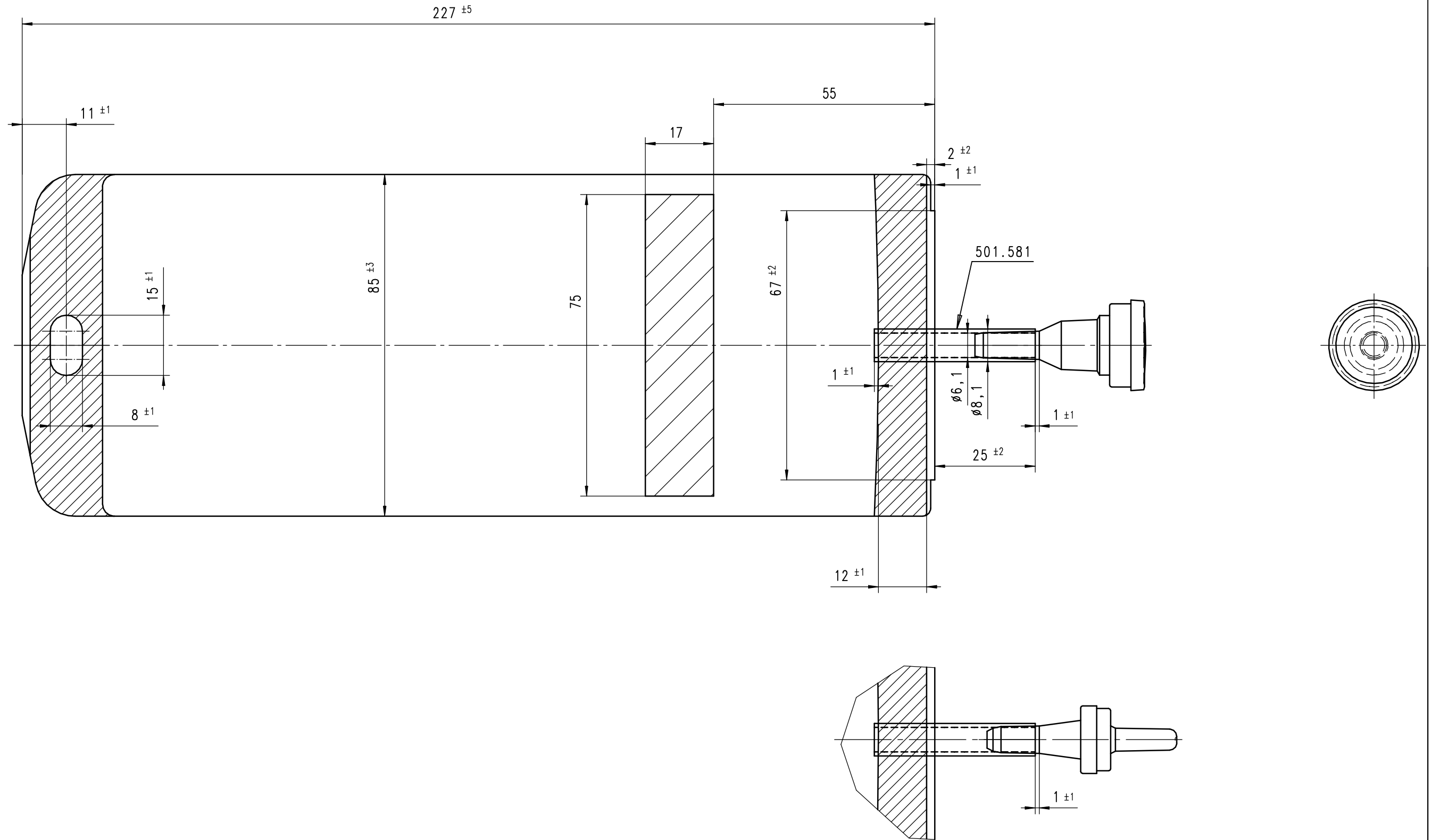
Pos.	Stück	Rohmat.	Art.-Nr.	Rohmaterial	Benennung	Abmessung	Typ	Werkstoff	DIN Nr.	Länge	Einheit
		PLÜMAT	Maschinenbau Dr.-Max-Ilgner-Str. 19 32339 Espelkamp		Auftrags-Nr.:			<i>Bag Example</i> Abm: Propyflex 100ml			
		CAM:		Maßstab:	1:1 A4	Bearb 27.05.2009 WARKENTIN Änder 27.05.2009 WARKENTIN		2118-108.1		Termin/KW:	
		Toleranz aller untolerierten Maße zueinander ±0,2		Dosname:	00132033						
				U.Ma.-Nr:	2118						
				U.Verwen:	2118						

Diese Zeichnung ist unser Eigentum. Ohne unsere Zustimmung darf sie nicht vervielfältigt, dritten Personen mitgeteilt oder anderweitig benutzt werden. (BGB)



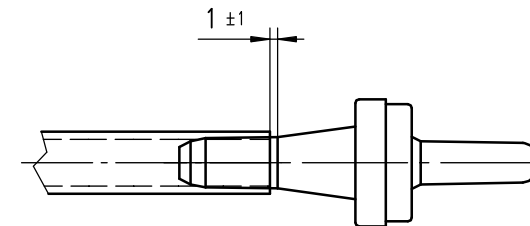
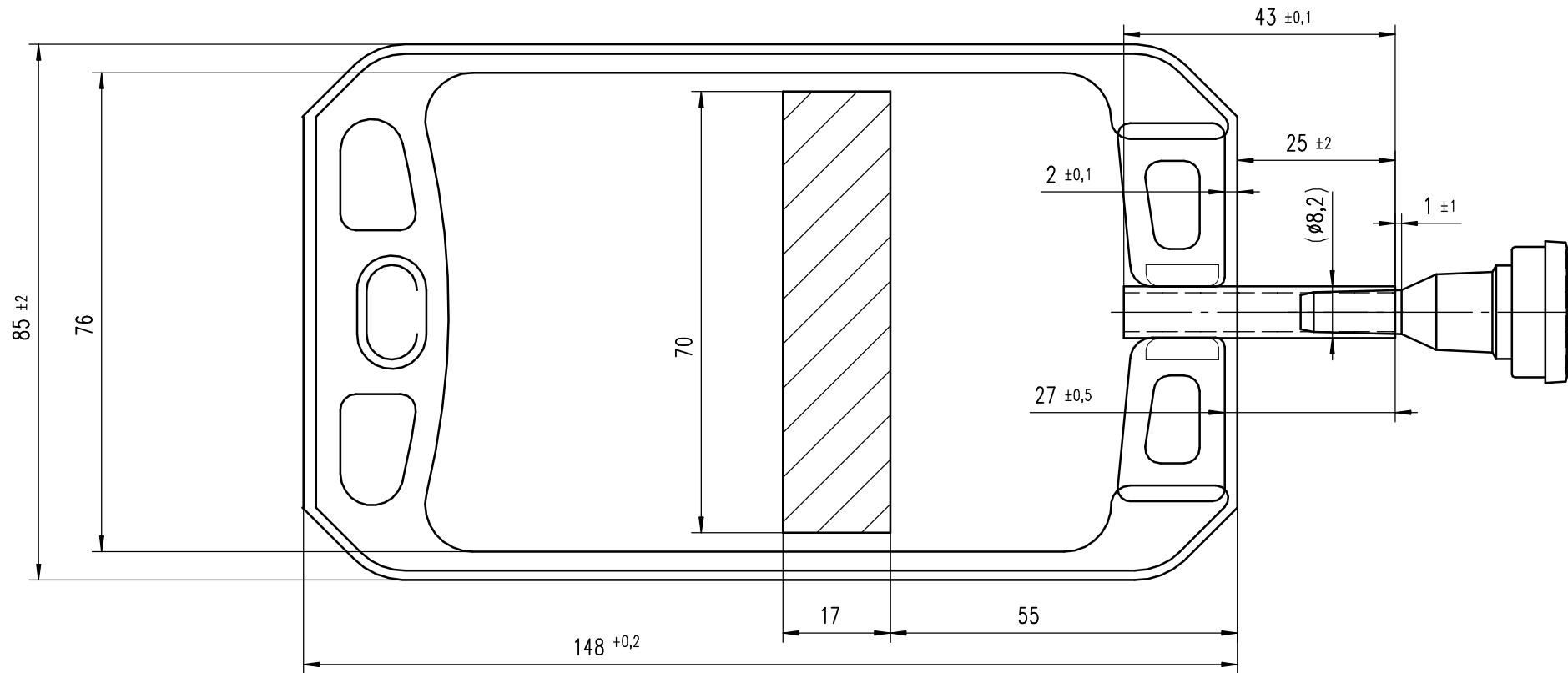
Pos.	Stück	Rohmat. Art.-Nr.	Rohmaterial Benennung	Abmessung	Typ	Werkstoff	DIN Nr.	Länge	Einheit
		PLÜMAT	Maschinenbau Dr.-Max-Ilgner-Str. 19 32339 Espelkamp	Auftrags-Nr.:		<i>Bag Example</i> Abm: Propyflex 200ml			
		CAM:	Maßstab: 1:1 A4	Bearb 27.05.2009 WARKENTIN		2118-109.1		Termin/KW:	
		Toleranz aller untolerierten Maße zueinander ±0,2	Dosname: 00132034	Änder 27.05.2009 WARKENTIN					
			U.Ma.-Nr: 2118						
			U.Verwen: 2118						

Diese Zeichnung ist unser Eigentum. Ohne unsere Zustimmung darf sie nicht vervielfältigt, dritten Personen mitgeteilt oder anderweitig benutzt werden. (BGB)



Pos./Stück	Rohmat. Art.-Nr.	Rohmaterial Benennung	Abmessung	Typ	Werkstoff	DIN Nr.	Länge	Einheit
	PLÜMAT Maschinenbau Dr.-Max-Ilgner-Str. 19 32339 Espelkamp	Auftrags-Nr.:			Bag Example Abm: Propyflex 300ml			
CAM:	Maßstab: 1:1 A3	Bearb 27.05.2009 WARKENTIN			2118-105.1		Termin/KW:	
	Toleranz aller untolerierten Maße zueinander $\pm 0,2$	Dosname: 00132019	Änder 27.05.2009 WARKENTIN					
		U.Ma.-Nr: 2118						
		U.Verwen: 2118						

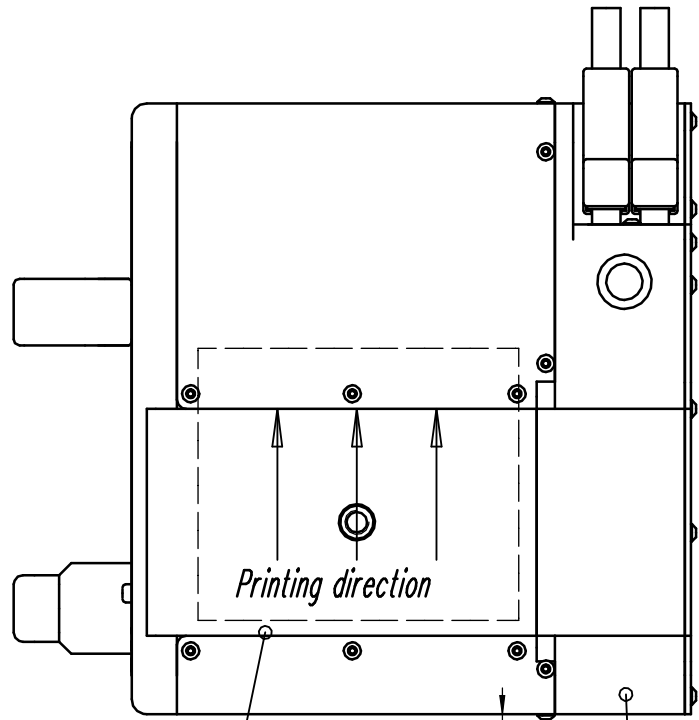
Diese Zeichnung ist unser Eigentum. Ohne unsere Zustimmung darf sie nicht vervielfältigt, dritten Personen mitgeteilt oder anderweitig benutzt werden. (BGB)



Pos.	Stück	Rohmat. Art.-Nr.	Rohmaterial Benennung	Abmessung	Typ	Werkstoff	DIN Nr.	Länge	Einheit
		PLÜMAT	Maschinenbau Dr.-Max-Ilgner-Str. 19 32339 Espelkamp	Auftrags-Nr.:		<i>Bag Example</i> Abm: 100ml Sippex			
		CAM:	Maßstab: 1:1 A4	Bearb 27.05.2009 WARKENTIN		2118-106.1		Termin/KW:	
		Toleranz aller	Dosname: 00132023	Änder 27.05.2009 WARKENTIN					
		untolerierten Maße	U.Ma.-Nr: 2118						
		zueinander ±0,2	U.Verwen: 2118						

Diese Zeichnung ist unser Eigentum. Ohne unsere Zustimmung darf sie nicht vervielfältigt, dritten Personen mitgeteilt oder anderweitig benutzt werden. (BGB)

Bediener Seite
operator side

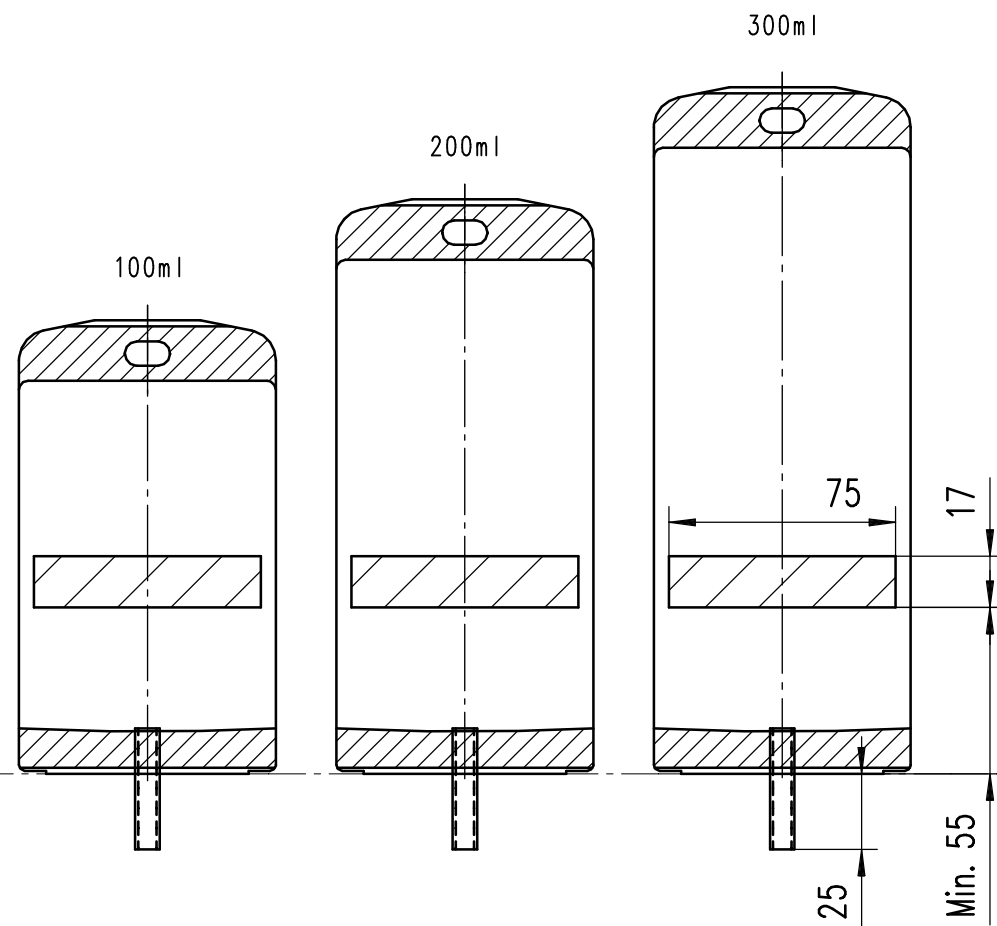


Druckfläche
Print area

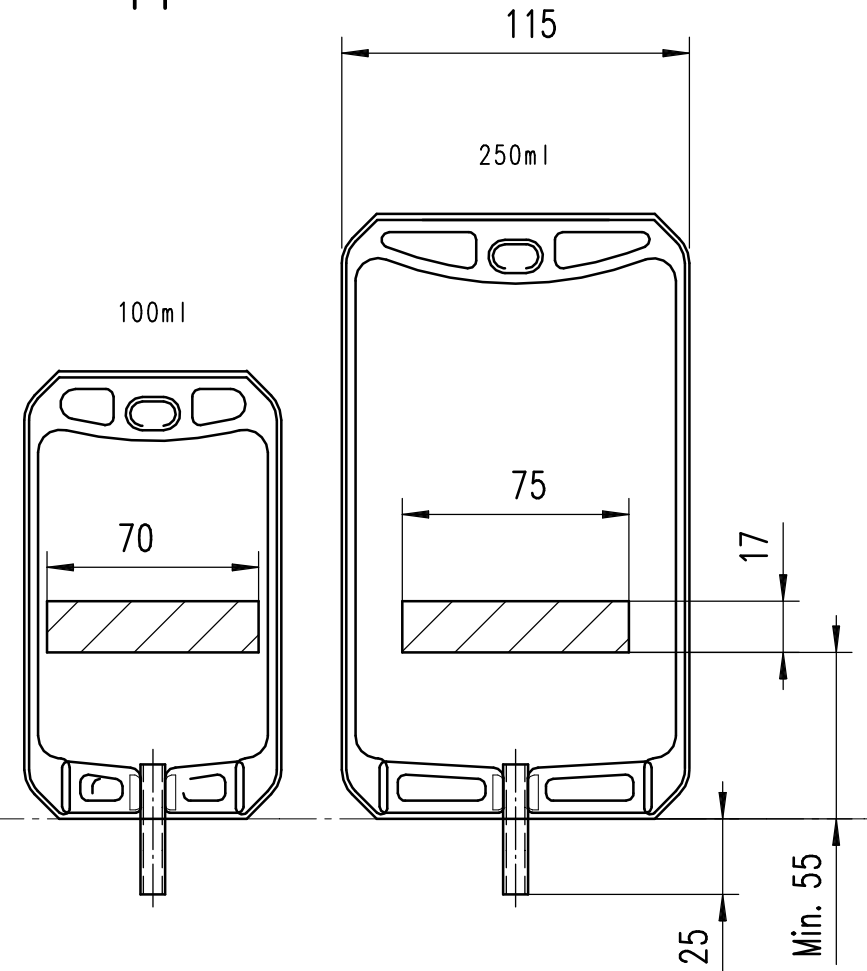
Drucker
printer

Schlauchaufnahme
Intake hose

Bags from
Pregis

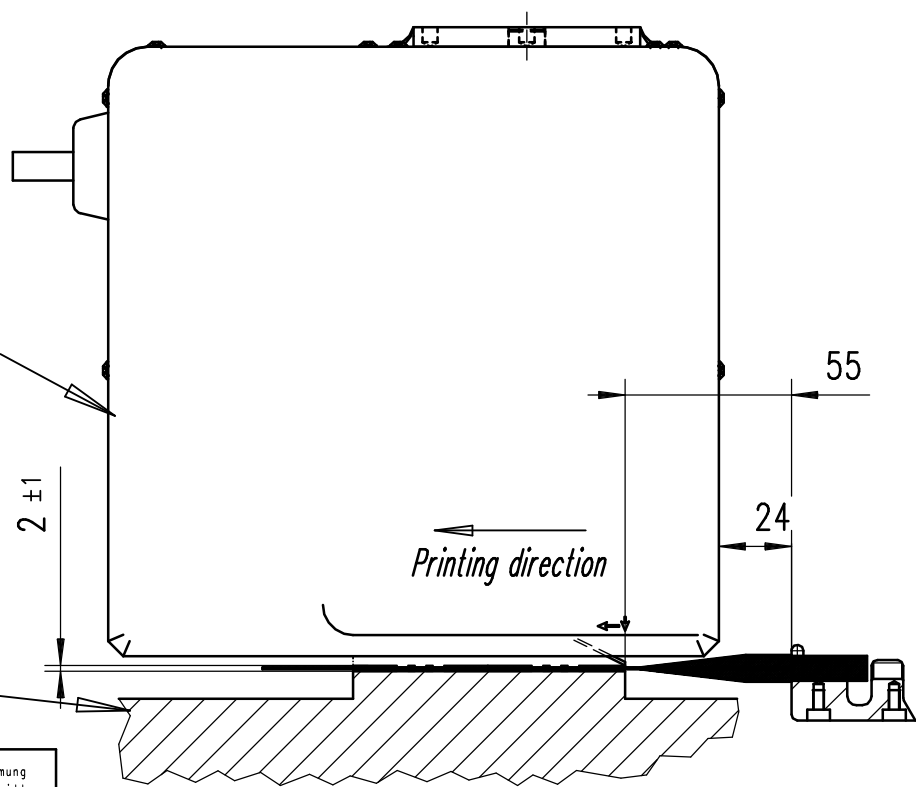


Bag from
Sippex



Printer

Gegendruck
Backpressure



Pos.	Stück	Rohmat. Art.-Nr.	Rohmaterial Benennung	Abmessung	Typ	Werkstoff	DIN Nr.	Länge	Einheit
		PLÜMAT Maschinenbau Dr.-Max-Ilgner-Str. 19 32339 Espelkamp		Auftrags-Nr.:		Layout Beutel -Druckbild			
CAM:		Maßstab: 1:2.5 A3		Bearb 29.04.2009 WARKENTIN		2118-33.1		Termin/KW:	
Toleranz aller untolerierten Maße zueinander ±0,2		Dosname: 00131147		Änder 04.05.2009 WARKENTIN					
		U.Ma.-Nr: 2118							
		U.Verwen: 2118							

Diese Zeichnung ist unser Eigentum. Ohne unsere Zustimmung darf sie nicht vervielfältigt, dritten Personen mitgeteilt oder anderweitig benutzt werden. (BGB)