

**CATALOGUE PIECES
PARTS CATALOGUE
EINZELTEILKATALOG**

KLEOS HM 500

KLEOS EB 500

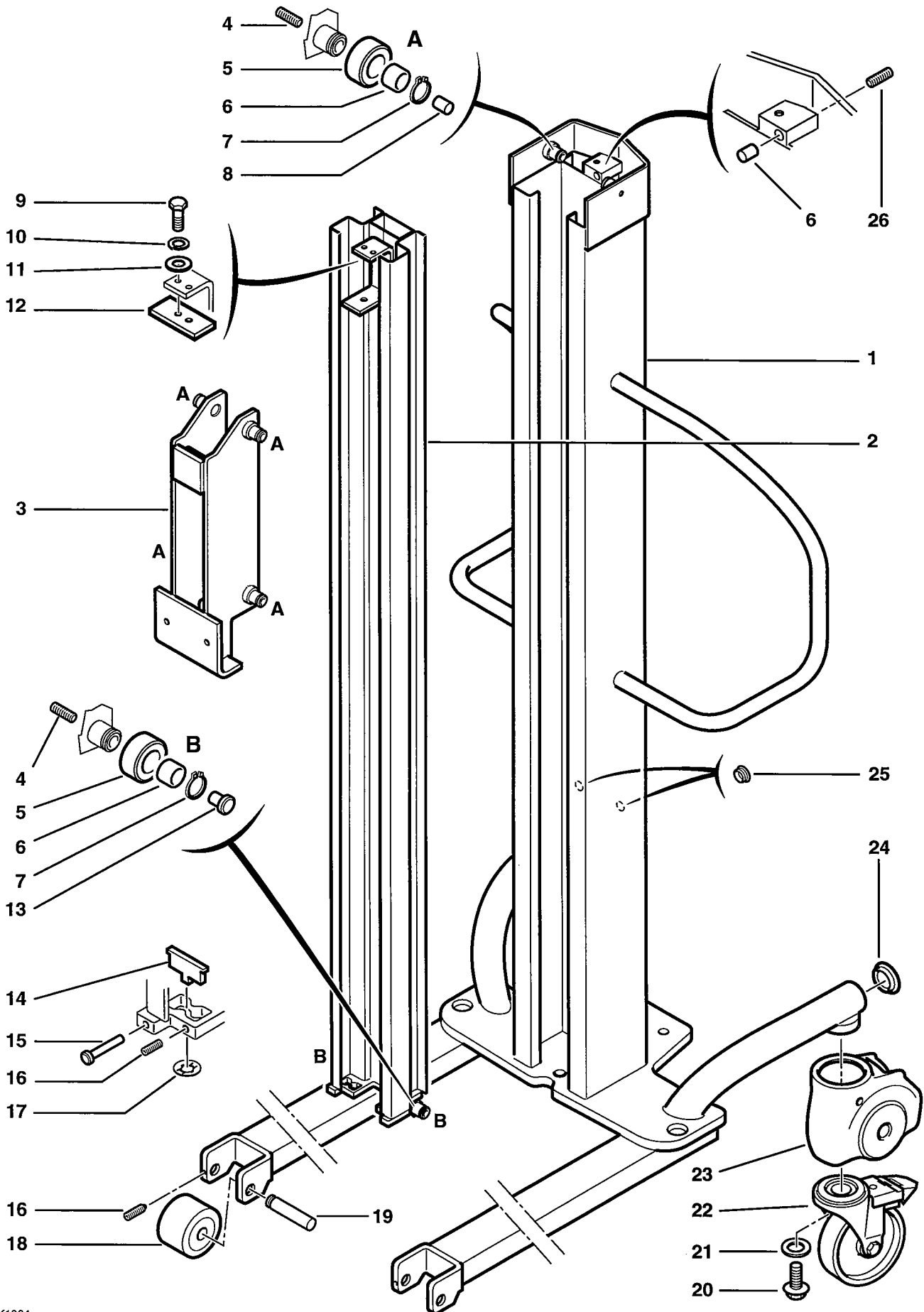
K10

C

CHASSIS - CHARPENTE - CHARIOT
FRAME - CARRIAGE
RAHME - HUBRAHMEN - SCHLITTEN

LOC

98-16

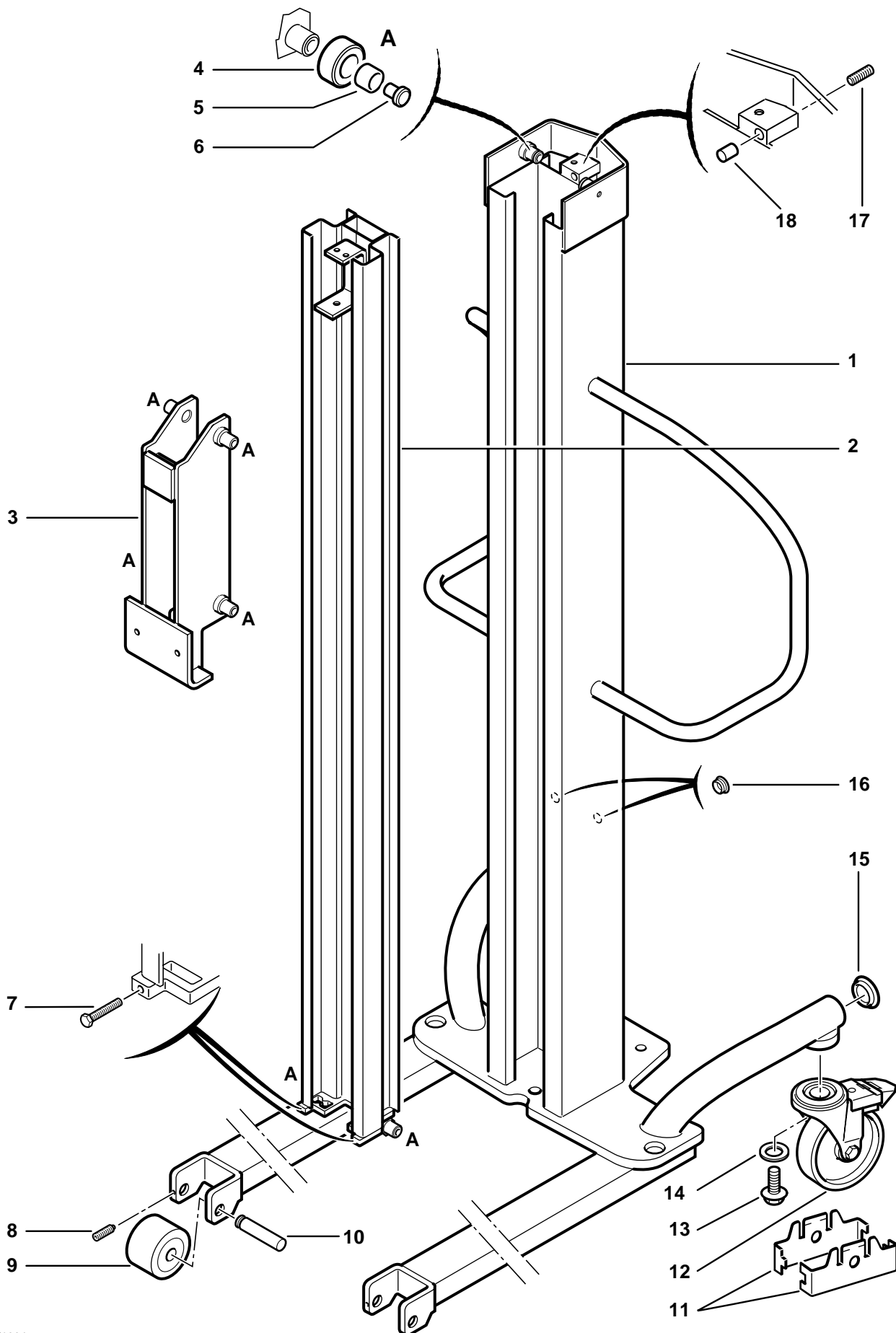




98-16

**CHASSIS - CHARPENTE - CHARIOT
FRAME - CARRIAGE
RAHME - HUBBRAHMEN - SCHLITTEN****K10****C**

Rep. Item Bild	Référence Part number Teil Number	Qté Qty Anz.	Désignation	Description	Bezeichnung
1	21155201	1	Chassis D18	Frame D18	Rahme D18
-	21155202	1	Chassis D25	Frame D25	Rahme D25
2	21150802	1	Charpente mobile D18	Mobile frame D18	Hubgerüst beweglich D18
-	21156801	1	Charpente mobile D25	Mobile frame D25	Hubgerüst beweglich D25
3	221602	1	Chariot	Carriage	Schlitten
4	521239	7	Vis	Screw	Schraube
5	241700	8	Galet	Roller	Rolle
6	504416	8	Bague	Bush	Busche
7	525015	8	Circlips	Circlips	Nutenring
8	241719	7	Patin	Nylon block	Nylon Klemme
9	520116	2	Vis	Screw	Schraube
10	523530	2	Rondelle grower	Washer	Scheibe
11	523130	2	Rondelle plate	Washer	Scheibe
12	241702	1	Butée de chariot	Carriage stop	Anschlagschlitten
13	241736	2	Patin	Nylon block	Nylon Klemme
14	385220	2	Balance de réglage	Lever	Hebel
15	241737	2	Patin	Nylon block	Nylon Klemme
16	521222	4	Vis	Screw	Schraube
17	527012	2	Rondelle clips	Washer	Scheibe
18	501209	2	Galet	Roller	Rolle
19	241704	2	Axe de galet	Caster axis	Welle
20	520334	2	Vis	Screw	Schraube
21	523180	2	Rondelle	Washer	Scheibe
22	501019	2	Roulette frein	Caster wheel with brake	Röllchen mit Bremse
23	221627	2	Chasse pied	Foot protection	Fuss Schutz
24	508021	2	Bouchon	Cap	Stopfen
25	508020	2	Bouchon	Cap	Stopfen
26	521240	1	Vis	Screw	Schraube



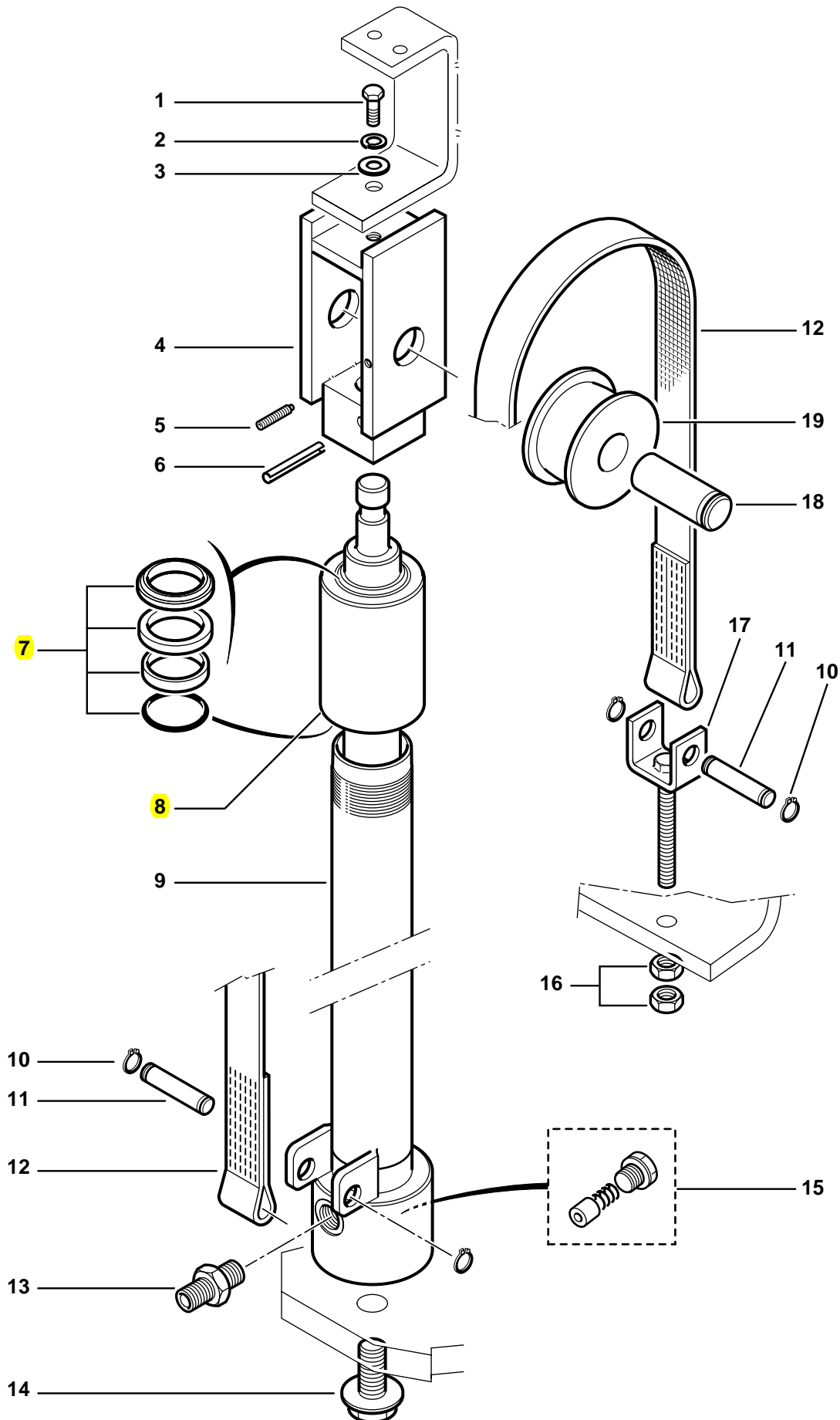
K**500d**

**CHASSIS - CHARPENTE - CHARIOT
FRAME - CARRIAGE
RAHME - HUBBRAHMEN - SCHLITTEN**

10

99-41

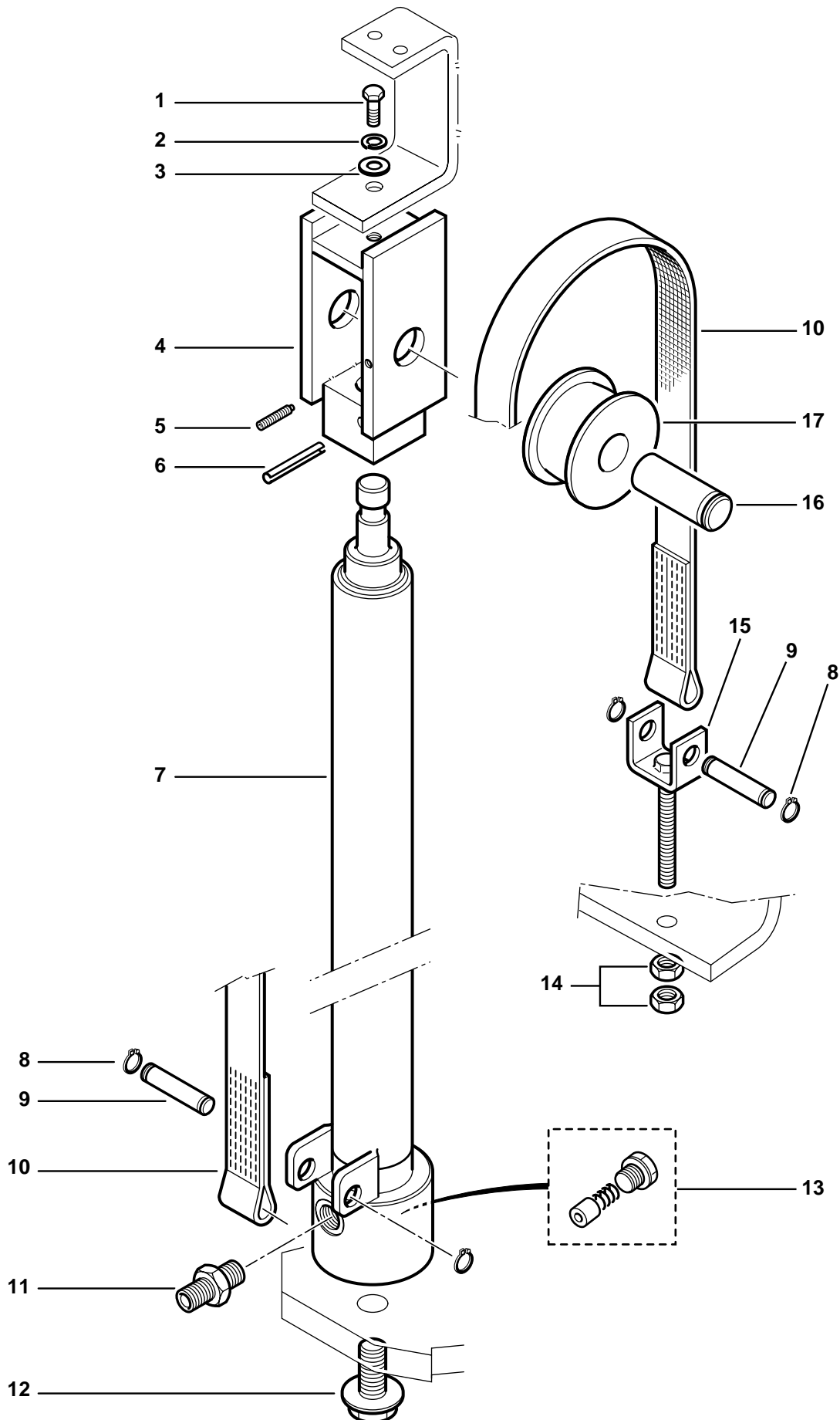
Rep. Item Bild	Référence Part number Teil Nummer	Qté Qty Anz.	Désignation	Description	Bezeichnung
1	21155001 21155002	1 1	Chassis D18 Chassis D25	Frame D18 Frame D25	Rahme D18 Rahme D25
2	21165602 21165601	1 1	Charpente mobile D18 Charpente mobile D25	Mobile frame D18 Mobile frame D25	Hubgerüst beweglich D18 Hubgerüst beweglich D25
3	221678	1	Chariot	Carriage	Schlitten
4	241700	8	Galet	Roller	Rolle
5	504416	8	Bague	Bush	Buchse
6	241909	8	Patin	Nylon block	Nylon Klemme
7	520171	2	Vis	Screw	Schraube
8	521222	2	Vis	Screw	Schraube
9	501209	2	Galet	Roller	Rolle
10	241704	2	Axe de galet	Caster axis	Welle
11	231921	2	Chasse pied	Foot protection	Fuss Schutz
12	501028	2	Roulette frein	Caster wheel with brake	Röllchen mit Bremse
13	520281	2	Vis	Screw	Schraube
14	523180	2	Rondelle	Washer	Scheibe
15	508021	2	Bouchon	Cap	Stopfen
16	508020	2	Bouchon	Cap	Stopfen
17	521240	1	Vis	Screw	Schraube
18	241719	1	Patin nylon	Nylon block	Nylon Klemme



K**250d
500d****VERIN D'ELEVATION
LIFTING CYLINDER
HUBZYLINDER****20**

99-19

Rep. Item Bild	Référence Part number Teil Number	Qté Qty Anz.	Désignation	Description	Bezeichnung
1	520166	1	Vis	Screw	Schraube
2	523540	1	Rondelle grower	Washer	Scheibe
3	523140	1	Rondelle plate	Washer	Scheibe
4	221601	1	Chape de poulie	Pulley support	Rolle Kappe
5	521212	1	Vis	Screw	Schraube
6	524034	1	Goupille	Pin	Stift
7	562863	1	Jeu de joints	Set of seals	Packungssatz
8	569998	1	Tête de vérin	Cylinder head	Zylinder Kopf
9	5680102 5680103	1 1	Vérin D18 Vérin D25	Cylinder D18 Cylinder D25	Zylinder D18 Zylinder D25
10	525010	4	Circlips	Circlips	Nutenring
11	241701	2	Axe de sangle	Strap axi	Welle
12	50700302 50700303	1 1	Sangle Lg = 2328 mm D18 Sangle Lg = 3028 mm D25	Strap Lg = 2328 mm D18 Strap Lg = 3028 mm D25	Gurt Lg = 2328 mm D18 Gurt Lg = 3028 mm D25
13	565101	1	Raccord	Union	Anschluss
14	521981	1	Vis	Screw	Schraube
15	566218	1	Limiteur de débit	Flow regulator	Verbrauchssperre
16	522660	2	Ecrou	Nut	Mutter
17	231722	1	Chape de sangle	Clevis	Bügel
18	241703	1	Axe de poulie	Pulley axis	Welle
19	241705	1	Poulie	Pulley	Riemenscheibe



K**250d
500d****VERIN D'ELEVATION
LIFTING CYLINDER
HUBZYLINDER****20**

00-23

Rep. Item Bild	Référence Part number Teil Number	Qté Qty Anz.	Désignation	Description	Bezeichnung
1	520166	1	Vis	Screw	Schraube
2	523540	1	Rondelle grower	Washer	Scheibe
3	523140	1	Rondelle plate	Washer	Scheibe
4	221601	1	Chape de poulie	Pulley support	Rolle Kappe
5	521212	1	Vis	Screw	Schraube
6	524034	1	Goupille	Pin	Stift
7	56801302	1	Vérin D18	Cylinder D18	Zylinder D18
	56801303	1	Vérin D25	Cylinder D25	Zylinder D25
8	525010	4	Circlips	Circlips	Nutenring
9	241701	2	Axe de sangle	Strap axi	Welle
10	50700302	1	Sangle L = 2328 mm D18	Strap L = 2328 mm D18	Gurt L = 2328 mm D18
	50700303	1	Sangle L = 3028 mm D25	Strap L = 3028 mm D25	Gurt L = 3028 mm D25
11	565101	1	Raccord	Union	Anschluss
12	521981	1	Vis	Screw	Schraube
13	566218	1	Limiteur de débit	Flow regulator	Verbrauchssperre
14	522660	2	Ecrou	Nut	Mutter
15	231722	1	Chape de sangle	Clevis	Bügel
16	241703	1	Axe de poulie	Pulley axis	Welle
17	241705	1	Poulie	Pulley	Riemenscheibe

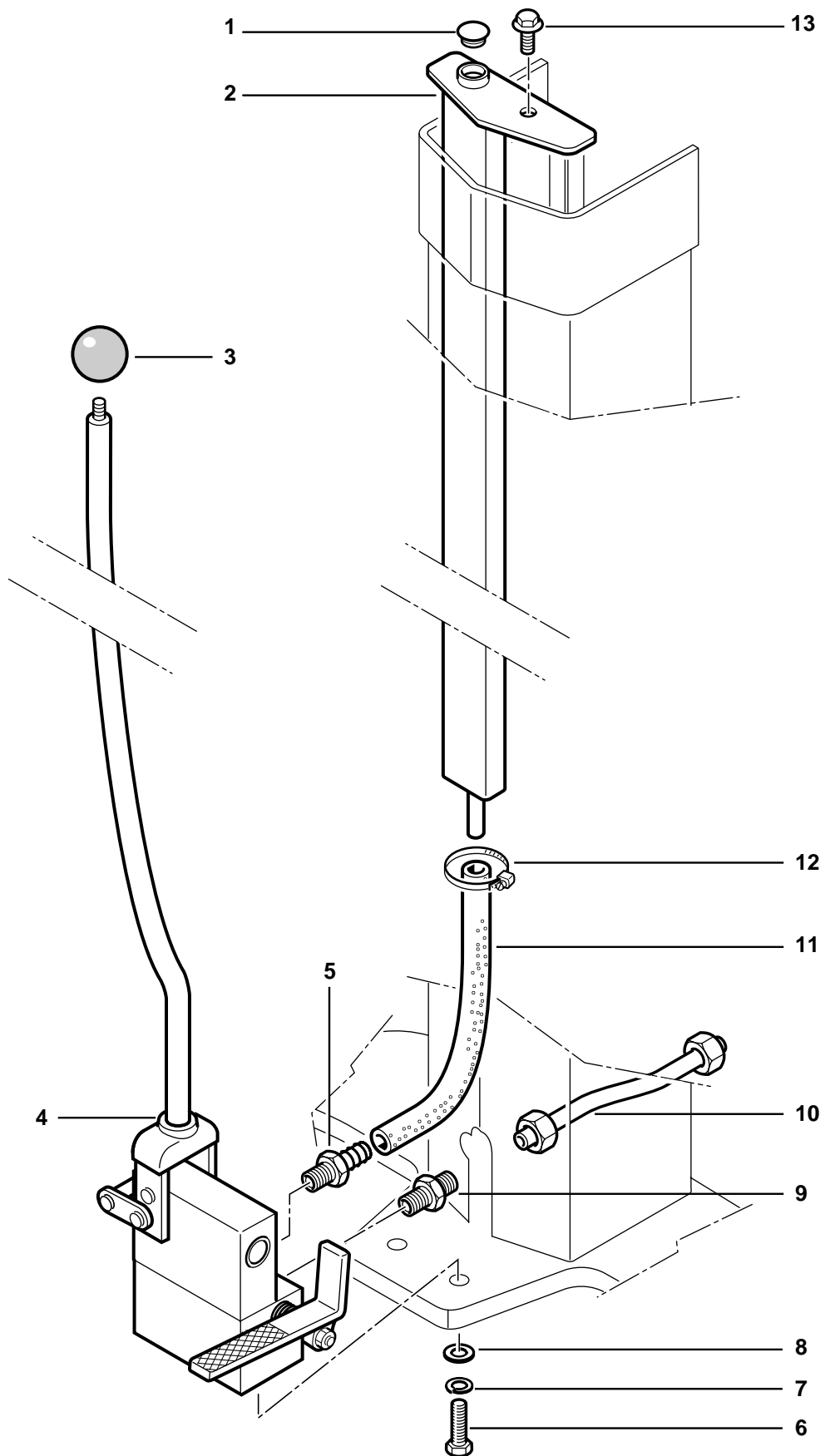
30

99-19

ELEVATION MANUELLE
MANUAL LIFTING
HANDGETRIEBEMERHUB

K

TK



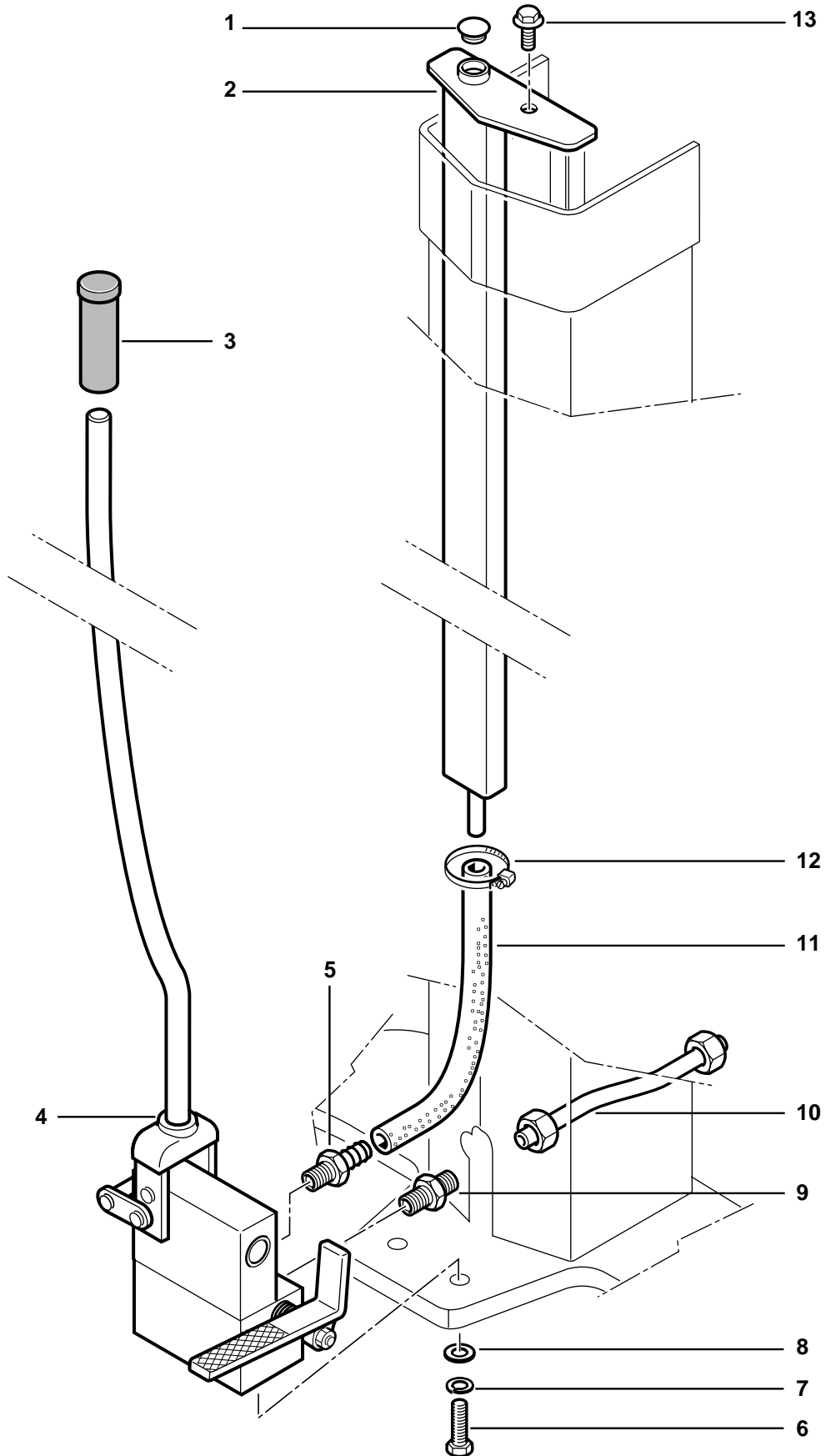
30

00-47

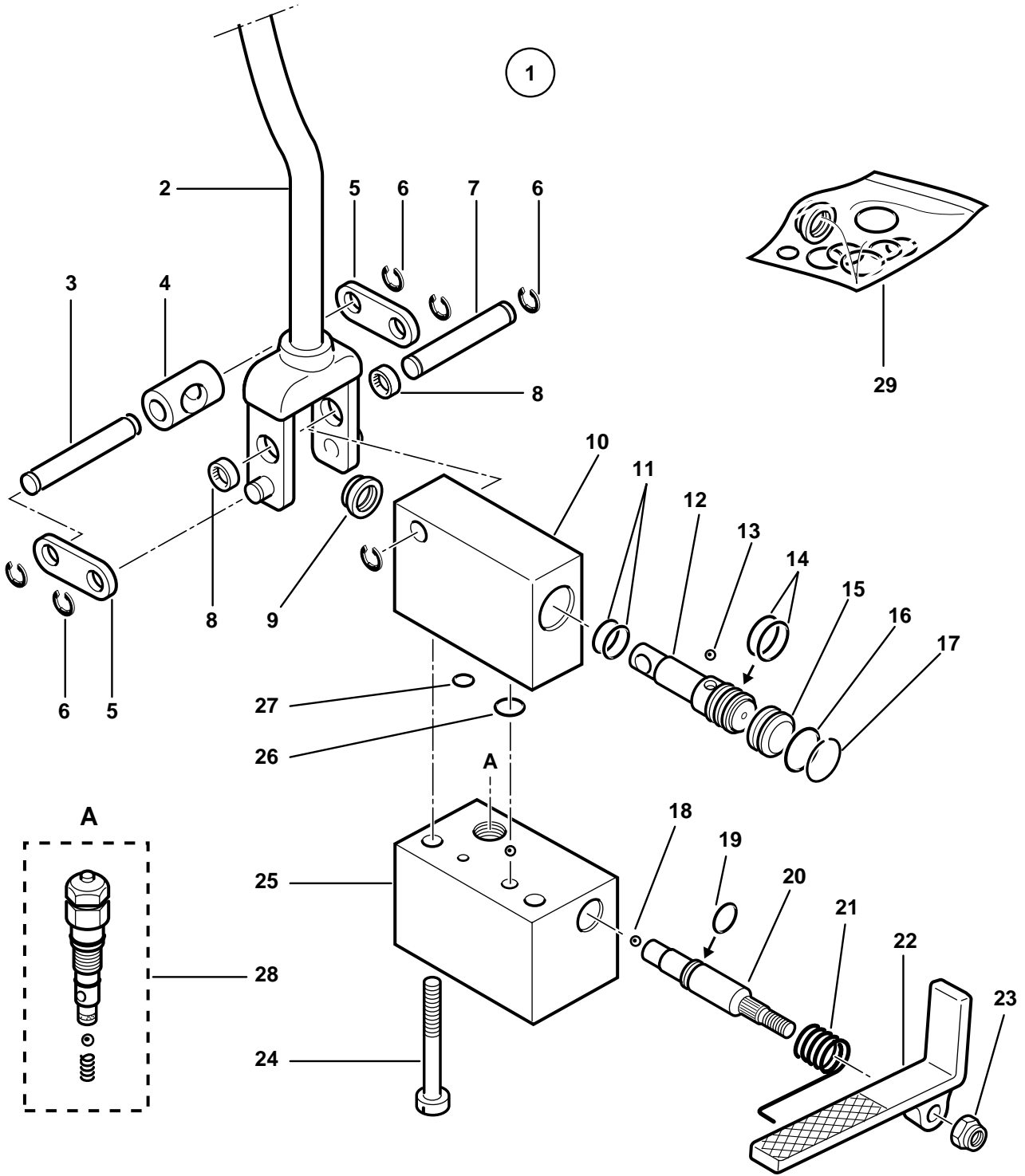
ELEVATION MANUELLE
MANUAL LIFTING
HANDGETRIEBEMERHUB

K

TK



K1006



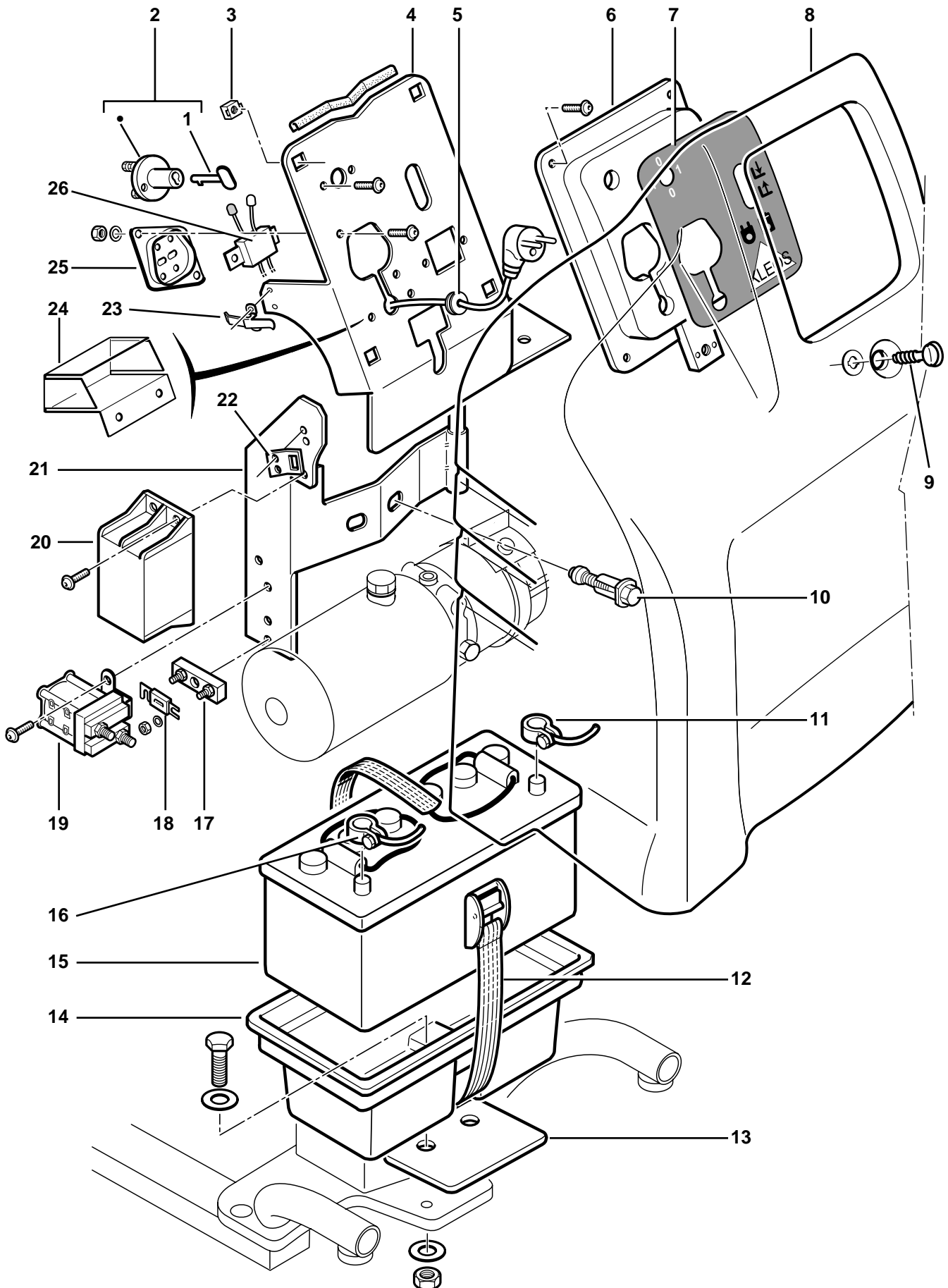
K**TK**

**POMPE ALTERNATIVE MANUELLE
HYDRAULIC MANUAL PUMP
ABWECHSELNDE HANDPUMPE**

35

99-19

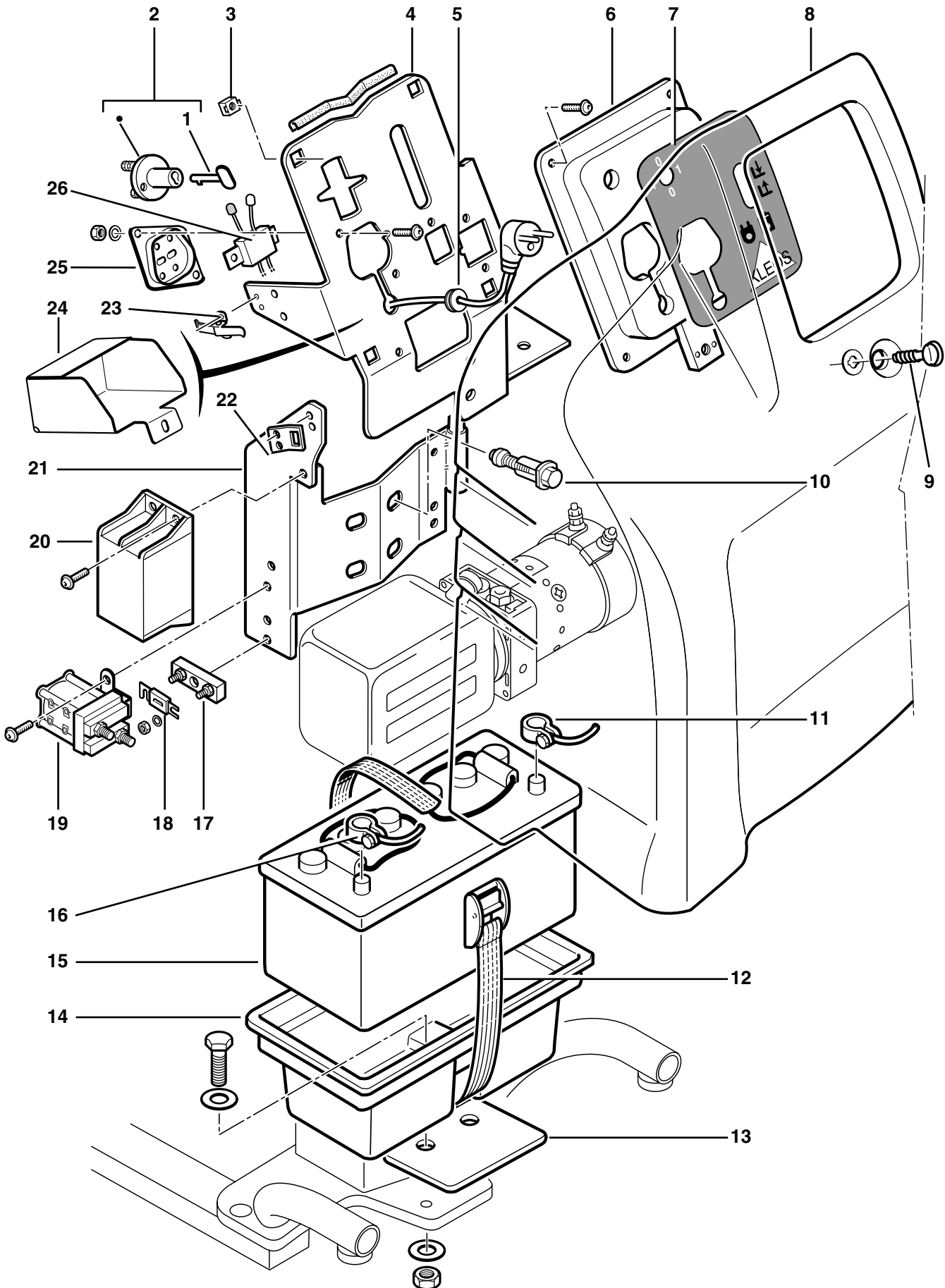
Rep. Item Bild	Référence Part number Teil Nummer	Qté Qty Anz.	Désignation	Description	Bezeichnung
1	561003	1	Ensemble pompe	Manual pump	Handpumpe
2	569801	1	Levier	Lever	Kippe
3	332094	1	Axe de piston	piston axle	Kolbenasche
4	320490	1	Entretoise piston	piston cross piece	Kolbendistanzring
5	320491	2	Bielle	Rod	Stange
6	524512	6	Anneau truarc	Snapping	Nutenring
7	332095	1	Axe de levier	Lever axle	Kippeachse
8	516120	2	Douille à aiguilles	Needle socket	Nadelhube
9	562602	1	Joint	Seal	Packung
10	443006	1	Corps de pompe	Pump body	Pumpengehäuse
11	562014	2	Joint torique	O-Ring	Packung
12	330049	1	piston de pompe	Pump piston	Pumpekolben
13	519301	2	Bille Ø 6,35 mm	Ball Ø 6,35 mm	Kugel Ø 6,35 mm
14	562015	2	Joint torique	O-Ring	Packung
15	330050	1	Bouchon	Cap	Stopfen
16	562021	1	Joint torique	O-Ring	Packung
17	582302	1	Jonc	Snapping	Nutenring
18	519302	1	Bille Ø 10 mm	Ball Ø 10 mm	Kugel Ø 10 mm
19	562010	1	Joint torique	O-Ring	Packung
20	561910	1	Robinet de décompression	Decompression cock	Prüfhahn
21	502231	1	Ressort	Sping	Feder
22	561911	1	Pédale de décompression	Decompression treadle	Senkfusshebel
23	Nylstop HM 10	1	Ecrou	Nut	Mutter
24	CHc M10-90	2	Vis	Screw	Schraube
25	569802	1	Bloc de pompe	Pump block	Pumpengehäuse
26	562011	1	Joint torique	O-Ring	Packung
27	562001	1	Joint torique	O-Ring	Packung
28	569800	1	Soupape de tarage	Calibration valve	Drosselventil
29	562865	1	Jeu de joints	Set of seals	Packungssatz

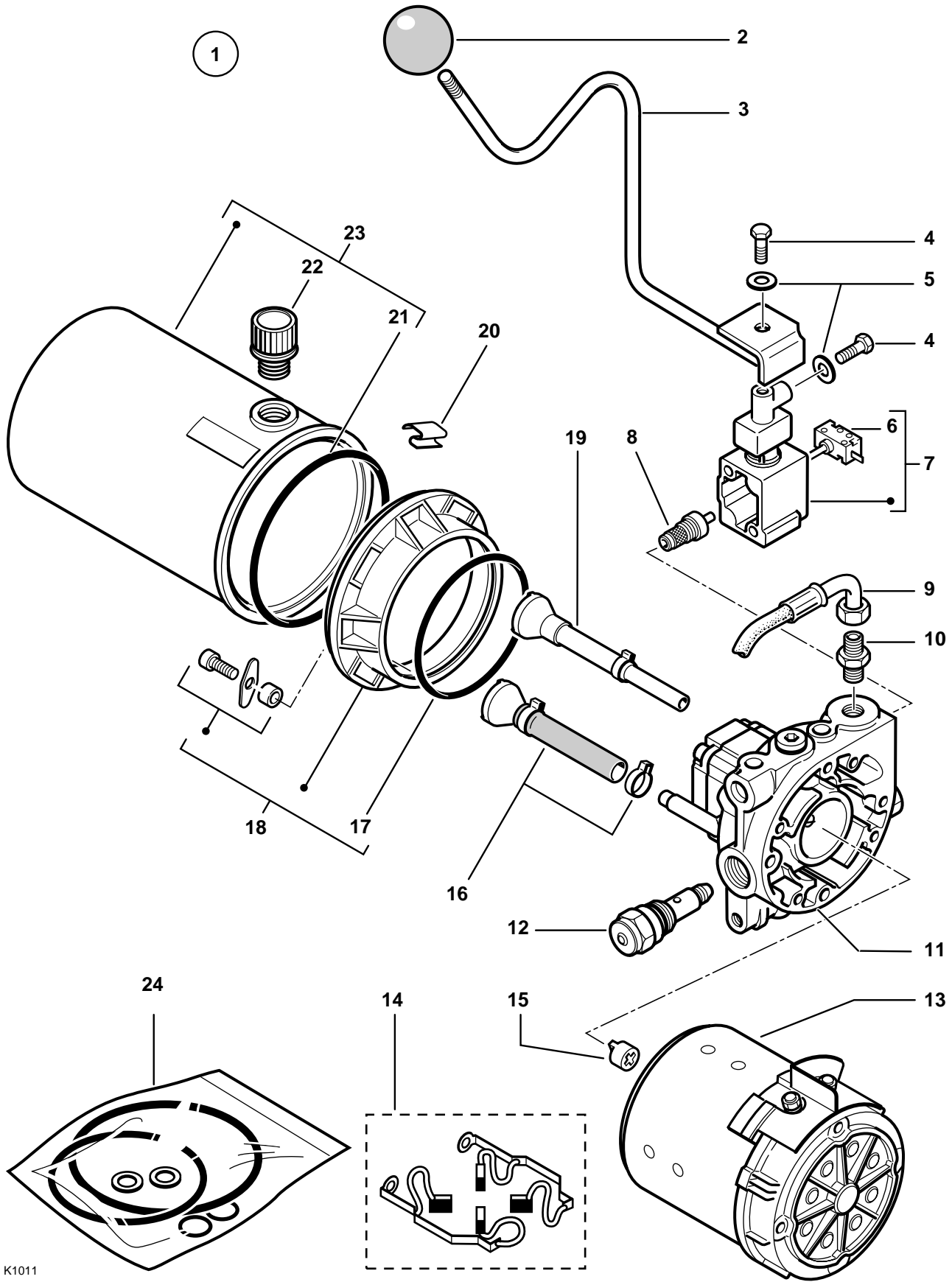


K**250d
500d
1000s****ELEVATION ELECTRIQUE
ELECTRIC LIFTING
ELECTRISCHER HUB****31**

99-19

Rep. Item Bild	Référence Part number Teil Nummer	Qté Qty Anz.	Désignation	Description	Bezeichnung
1	542961	1	Clé coupe batterie	Key	Schlüssel
2	541406	1	Coupe batterie	Battery isolator	Batterie Ausschalter
3	509251		Ecrou cage	Nut	Mutter
4	221616	1	Support	Holder	Auflage
5	241748	1	Passe fil	Grommet	Einführungs
6	20024001	1	Tableau de bord	Control panel	Instrumentenbratt
7	509938	1	Etiquette	Label	Aujkleber
8	200240	1	Capot	Cover	Haube
9	527004	1	Vis de fermeture	Screw	Schraube
10	527009	2	Vis de fixation	Screw	Schraube
11	541300	1	Cosse batterie +	Battery clip +	Seil Kausche +
12	507002	1	Sangle de fixation	Fixing strap	Spannband
13	385247	1	Plaque	Supporting plate	Eisenplatte
14	20024002	1	Support batterie	Battery support	Auflage Batterie
15	541104	1	Batterie	Battery	Batterie
16	541301	1	Cosse batterie –	Battery clip –	Seil Kausche –
17	550106	1	Support fusible	Fuse holder	Sicherungstrager
18	550071	1	Fusible	Fuse	Sicherung
19	541620	1	Contacteur	Contacteur	Kontaktor
20	541959	1	Chargeur	Charger	Ladegerät
21	231744	1	Support GEP	Hydraulic unit support	Auflage
22	527011	1	Crochet	Hook	Haken
23	527010	1	Attache	Clip	Befestigung
24	231800	1	Range cable	Cable compartment	Kabel Dehalter
25	392438	1	Fausse prise	Bracket	Anschluß
26	558423	1	Boitier à led	Led	Kontrolllampe





K**250d
500d
1000s****GRUPE HYDRAULIQUE
HYDRAULIC UNIT
HYDRAULISCHE ANLAGE****36**

99-19

Rep. Item Bild	Référence Part number Teil Nummer	Qté Qty Anz.	Désignation	Description	Bezeichnung
1	563101	1	Groupe hydraulique	Hydraulic unit	Handpumpe
2	504942	1	Boule	Ball	Kugel
3	221610	1	Levier	Lever	Hebel
4	HM 10-20	2	Vis	Screw	Schraube
5	W 10	2	Rondelle	Washer	Scheibe
6	553064	1	Microcontact	Microswitch	Mikroschalter
7	564911	1	Commande d'élévation	Lifting control	Antrieb
8	564910	1	Soupape de décompression	Decompression valve	Senkfussventil
9	231757	1	Flexible	Hose	Schlauch
10	565116	1	Raccord	Union	Anschluss
11	561118	1	Bloc pompe	Pump	Pumpe
12	567922	1	Limiteur de pression	Pressure relief valve	Druckbegrenzungsventil
13	532211	1	Moteur	Motor	Motor
14	542528	1	Jeu de balais	Set of brushes	Köhlbürstensatz
15	564927	1	Noix d'accouplement	Coupling	Kupplung
16	564921	1	Tuyauterie aspiration-filtre	Suction piping-filter	Saugleitung-Saugfilter
17	562065	1	Joint torique	O-Ring	Dichtung
18	567933	1	Collerette	Flange	Flansch
19	564932	1	Tuauterie retour-filtre	Return piping-filter	Rücklaufleitung-Saugfilter
20	392054		Clips	Clips	Seegering
21	562109	1	Joint torique	O-Ring	Dichtung
22	565716	1	Bouchon	Cap	Stopfen
23	567206	1	Réservoir	Tank	Behälter
24	562834	1	Jeu de joints	Set of seals	Packungssatz

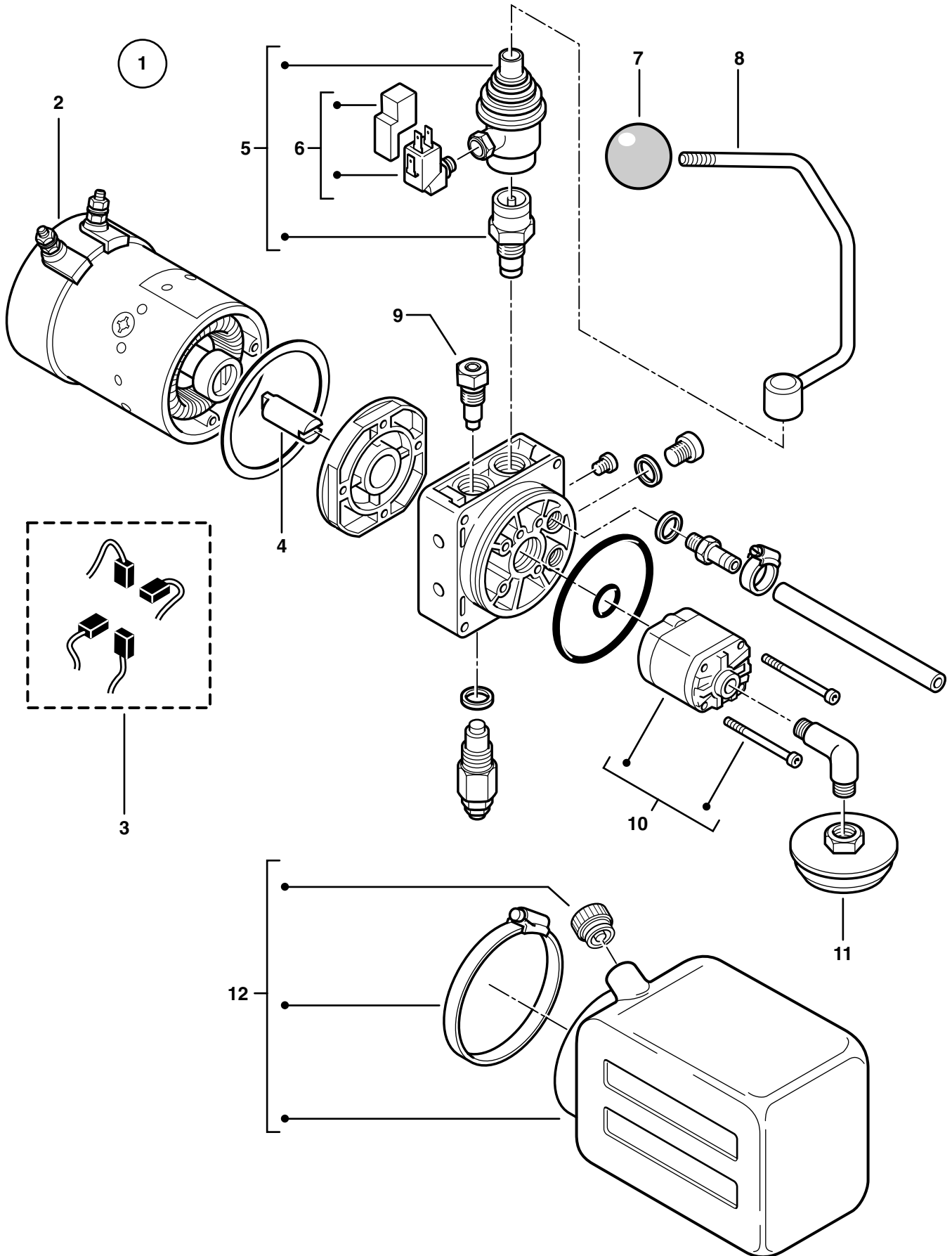
36.1

15-05

GRUPE HYDRAULIQUE
HYDRAULIC UNIT
HYDRAULISCHE ANLAGE

K

250d
500d
1000s



40a

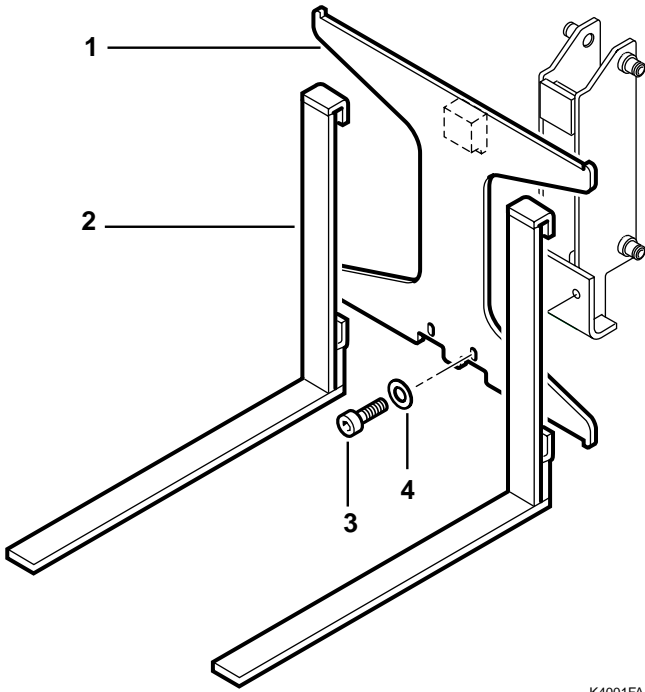
OUTILS
TOOLS
GERÄT

K

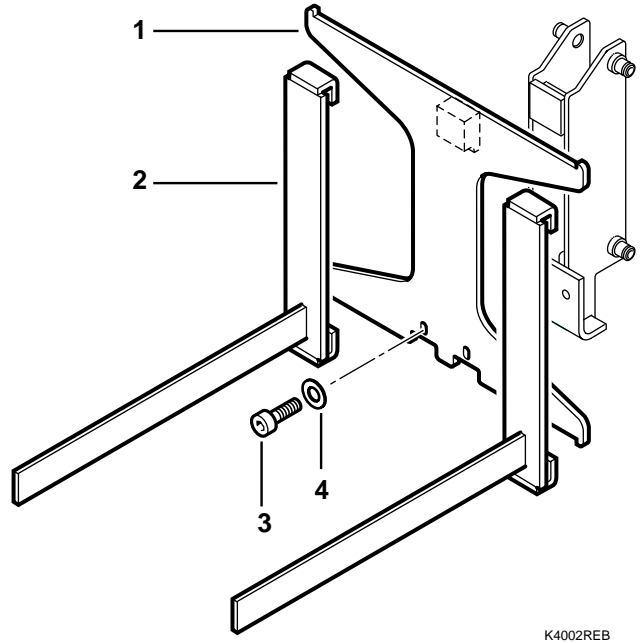
500d

99-19

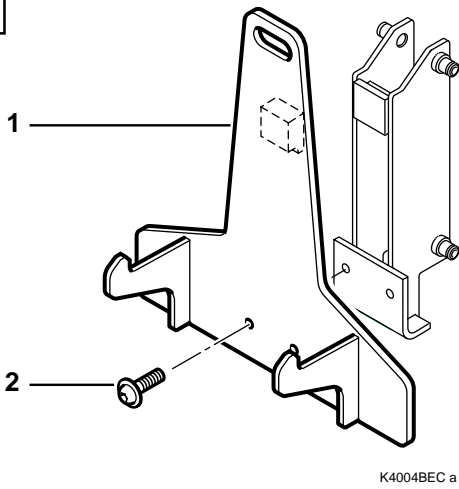
FA



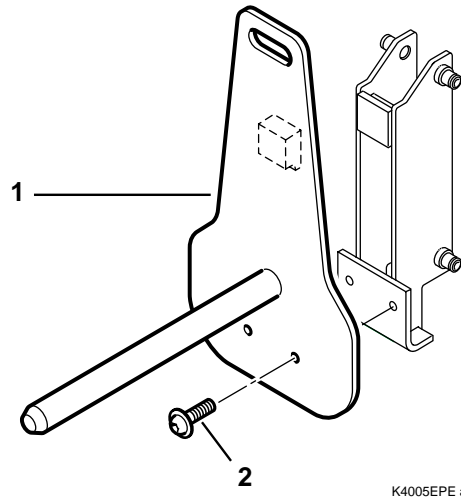
REB



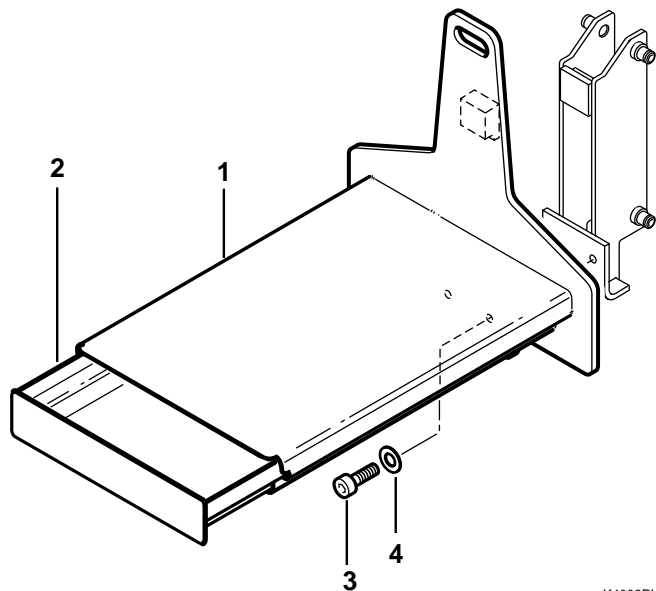
BEC



EPE



PLF



K 500d			OUTILS TOOLS GERÄT			40a
						99-19
Rep. Item Bild	Référence Part number Teil Nummer	Qté Qty Anz.	Désignation	Description	Bezeichnung	
				FA		
1	231740	1	Tablier	Carriage	Schlitten	
2	22161701	2	Fourche FA L = 700 mm	Fork FA L = 700 mm	Gabel FA L = 700 mm	
	22161702	2	Fourche FA L = 800 mm	Fork FA L = 800 mm	Gabel FA L = 800 mm	
	22161703	2	Fourche FA L = 900 mm	Fork FA L = 900 mm	Gabel FA L = 900 mm	
	22161704	2	Fourche FA L = 1000 mm	Fork FA L = 1000 mm	Gabel FA L = 1000 mm	
3	Chc M8-30	2	Vis	Screw	Schraube	
4	M8	2	Rondelle	Washer	Scheibe	
				REB		
1	231740	1	Tablier	Carriage	Schlitten	
2	22162102	2	Fourche	Fork	Gabel	
3	Chc M8-30	2	Vis	Screw	Schraube	
4	M8	2	Rondelle	Washer	Scheibe	
				BEC		
1	23178502	1	Porte bac à bec	Lip container holder	Kasten Halter	
2	Bhc M8-25	2	Vis	Screw	Schraube	
				EPE		
1	231747	1	Eperon	Boom	Sporn	
2	Bhc M8-25	2	Vis	Screw	Schraube	
				PLF		
1	21157101	1	Plateau	Platform	Platte	
2	507510	1	Tiroir	Drawer	Schublade	
3	Chc M8-30	2	Vis	Screw	Schraube	
4	M8	2	Rondelle	Washer	Scheibe	
D						

40b

OUTILS
TOOLS
GERÄT

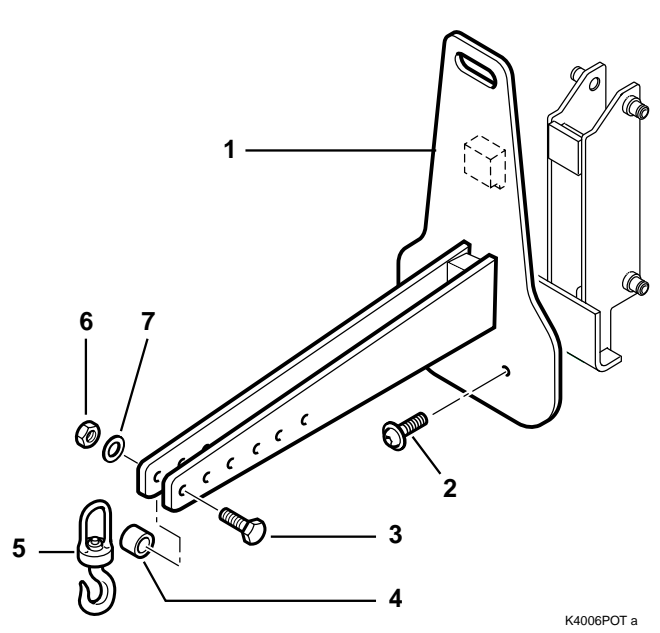
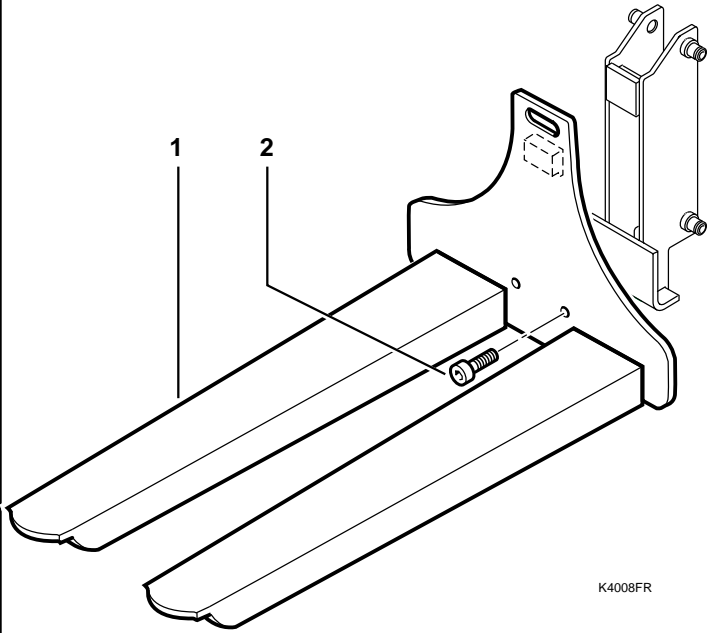
K

500d

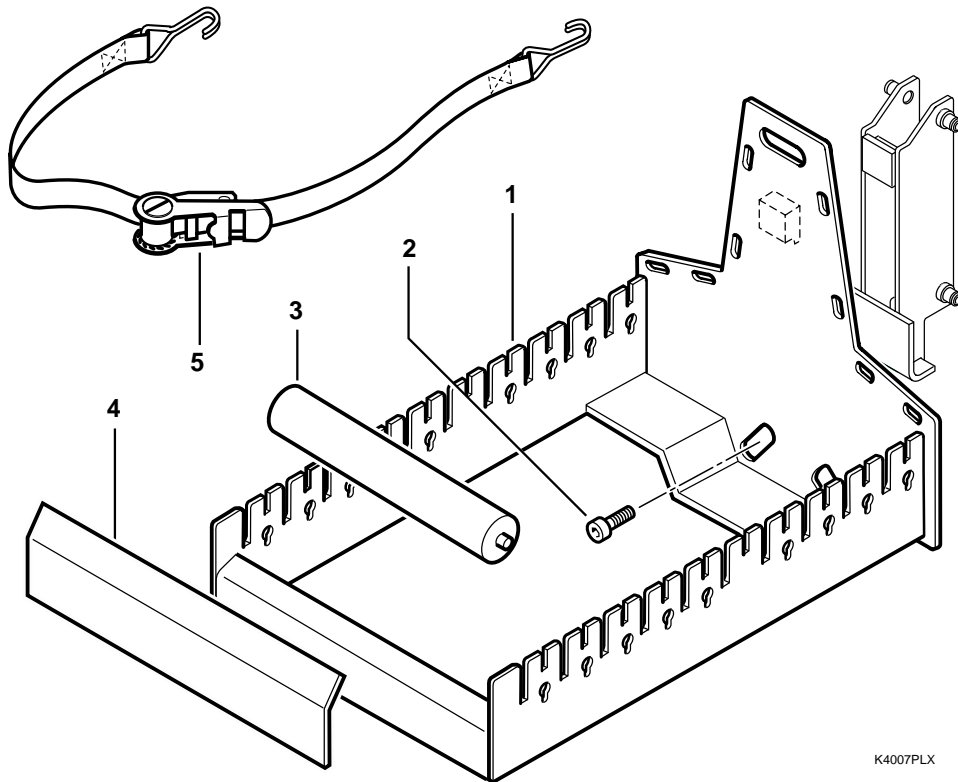
99-19

FR

POT



PLX



K 500d			OUTILS TOOLS GERÄT			40b
						99-19
Rep. Item Bild	Référence Part number Teil Nummer	Qté Qty Anz.	Désignation	Description	Bezeichnung	
				FR		
2	22161101	1	Fourche FR L = 1150 mm	Fork FR L = 1150 mm	Gabel FR L = 1150 mm	
3	Chc M8-30	2	Vis	Screw	Schraube	
4	M8	2	Rondelle	Washer	Scheibe	
				POT		
1	231760	1	Potence	Bracket	Ladelbaum	
2	Bhc M8-70	2	Vis	Screw	Schraube	
3	HM12-30	1	Vis	Screw	Schraube	
4	241724	1	Entretoise	Spacer	Buchse	
5	507504	1	Crochet	Hook	Huken	
6	M12	1	Rondelle	Washer	Scheibe	
7	HM12	1	Ecrou Nylstop	Nylstop nut	Nylstop Mutter	
				PLX		
1	21156901	1	Plateau à rouleaux	PLatform	Plattform	
2	Bhc M8-25	2	Vis	Screw	Schraube	
3	501700	10	Rouleau	Roller	Rolle	
4	231764	1	Butée	Adjustable stop	Anschlag verstellbar	
5	504004	1	Sangle	Strap	Tragband	

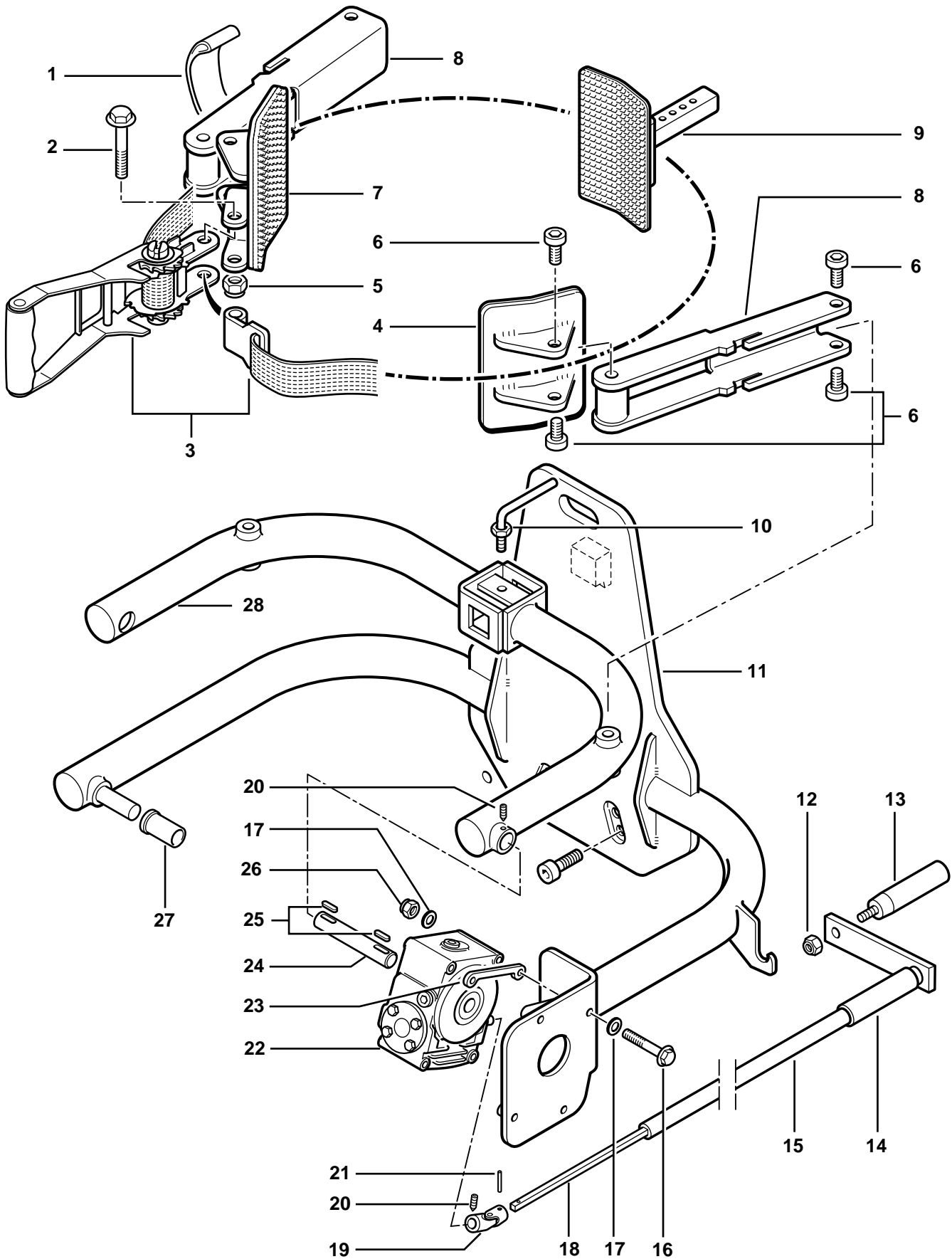
12.3

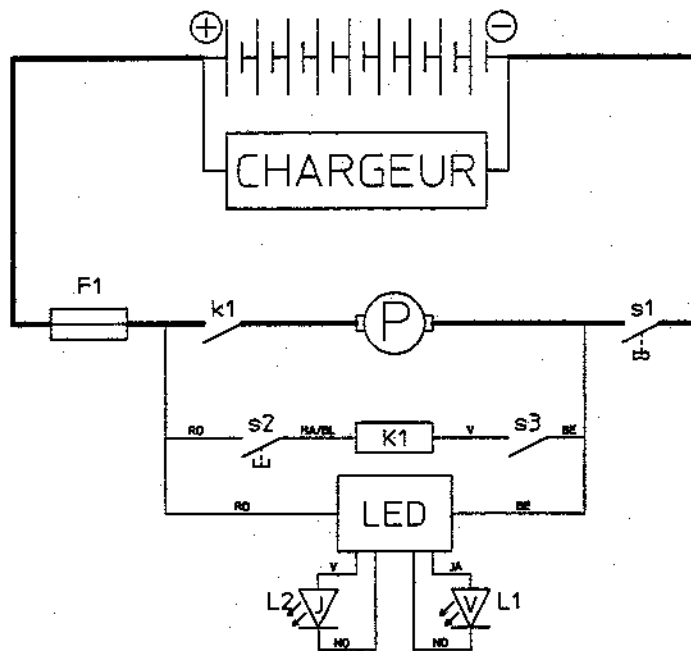
MANIPULTEUR DE FUT BARREL HANDLING DEVICE FASS-MANIPULATOR

G

S

39-01





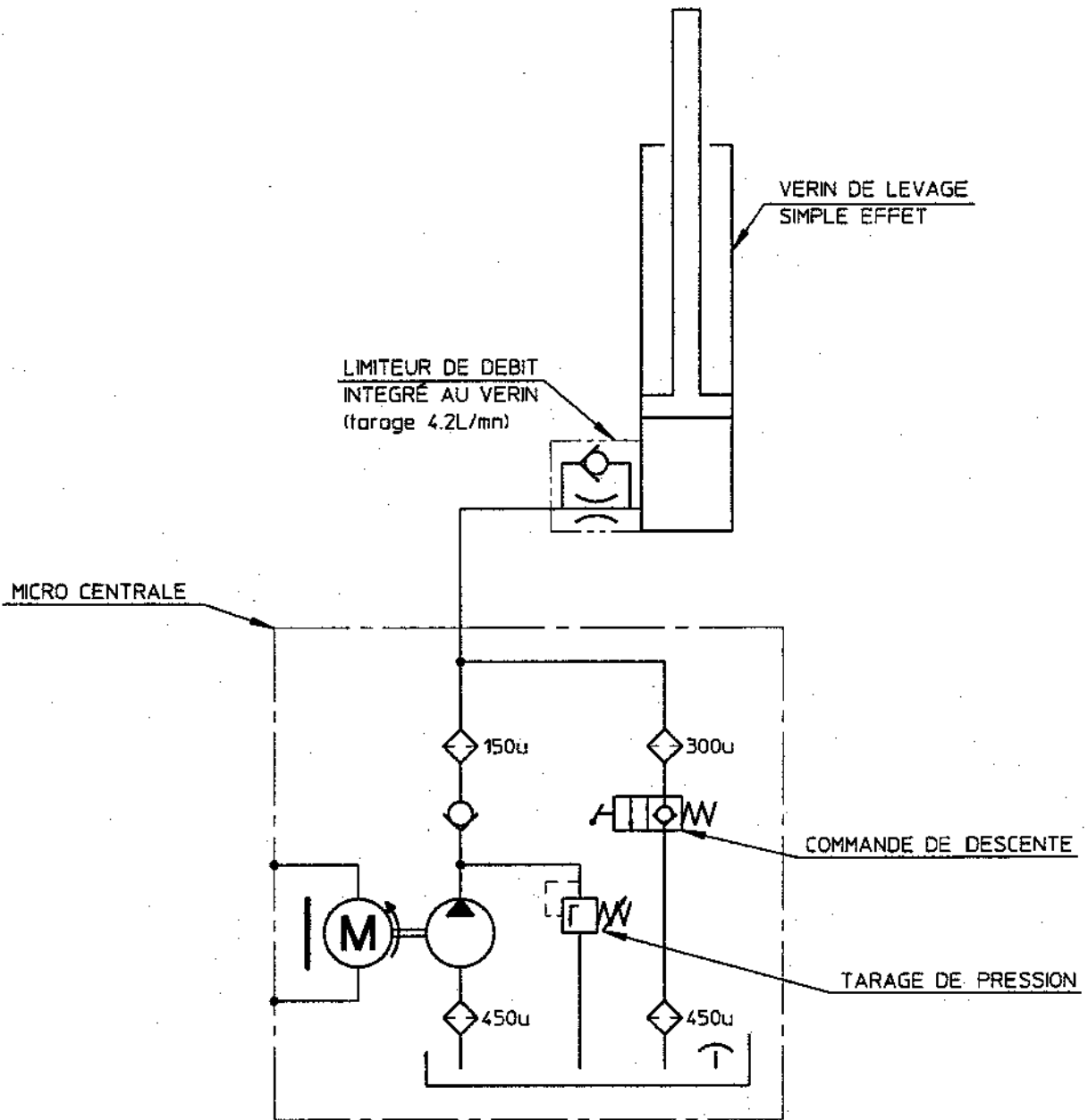
P	moteur de pompe
L1	LED indicatrice de décharge
L2	LED indicatrice de fin de charge
LED	boitier de commande des LED
K1	contacteur de pompe
F1	fusible
s1	contact a clef
s2	contact de levée
s3	contact "chargeur sous tention"

RO	rouge
MA	marron
BL	blanc
V	vert
BE	bleu
JA	jaune
NO	noir

déscription du fonctionnement des LED:

-LED verte (L1): indique l'état de décharge de la batterie par sa brillance (LED éteinte = batterie déchargée)

-LED jaune (L2): indique la fin de charge de la batterie (LED allumée = batterie entièrement rechargée)



MONTÉE DIRECTE PAR MISE EN ROUTE DE LA POMPE