



### I Application

Les incorporateurs sont utilisés afin de mélanger des poudres dans des liquides. Ils offrent une solution idéale dans l'industrie alimentaire en ce qui concerne la reconstitution de lait à partir de poudre, la fabrication de sirops, la préparation de saumure... Ils peuvent être aussi la solution de mélanges solide-liquide dans l'industrie pharmaceutique, cosmétique et chimique.

### I Principe de fonctionnement

L'incorporeur est principalement composé d'un corps et d'une turbine de pompe centrifuge montés verticalement. L'aspiration comporte un système de venturi à double paroi qui maintient séparé l'entrée des poudres et du liquide en évitant la formation de grumeaux avant l'entrer dans le corps.

Le fluide, entre à grande vitesse dans le corps de mélange en créant un vide au centre du rotor qui entraîne l'aspiration des poudres. Le débit de la poudre est réglable grâce à une vanne située dans la partie inférieure de la trémie.

### I Conception et caractéristiques

Groupe simple et polyvalent pour le mélange rapide et homogène d'une grande variété de poudre, sans contact avec l'air.

Mélange complet avec recirculation du produit.

Dans certaines applications, il peut être utilisé "in line" sans besoin de recirculation.

Conception hygiénique.

Montage et démontage facile au moyen de raccordements clamp.

Possibilité de nettoyage et désinfection sans démonter l'équipement.

Garniture mécanique sanitaire intérieure simple.

Raccordements Clamp.

Trémie conique à 40° pour M-226 et 50° pour M-440.

### I Matériaux

Pièces en contact avec le produit: AISI 316L

Joints: EPDM selon FDA 177.2600

Garniture mécanique (standard):

Carbone / Inox / EPDM selon FDA

Finition intérieure: poli miroir, Ra ≤ 0.8 µm

Finition extérieure: poli brillant

### I Options

Garniture double réfrigérée.

Garniture double pressurisée.

Raccordements DIN, SMS.

Vanne avec vérin pneumatique.

Trémie 60°.

Tamis dans la chambre de mélange.

Drainage.

Finition intérieure: Ra ≤ 0.5 µm.

Disponible version ATEX.



**I Caractéristiques techniques**

Type mélangeur	M-226	M-440
Moteur mélangeur	4 kW 3000 rpm	11 kW 3000 rpm
Aspiration Refolement	CLAMP 1½" CLAMP 2"	CLAMP 3" CLAMP 3"
Débit de liquides Aspiration de poudres (*)	jusqu'à 33.000 l/h 3000 [kg/h]	jusqu'à 65.000 l/h 9000 [kg/h]
Capacité de la trémie	45 litres	65 litres

(\*) La quantité de poudre aspirée dépend de ses caractéristiques et de son installation.  
Merci prendre contact avec le département technique d'Inoxpa pour la sélection de pompes auxiliaires.



Il est très important de maintenir une pression basse aussi bien à l'aspiration qu'au refolement du mélangeur, et éviter sa cavitation. Dans le cas de pertes de charge importantes à l'aspiration et de viscosités élevées, il est nécessaire de mettre en place une pompe auxiliaire à l'aspiration de l'incorporeur.

La viscosité diminue la capacité d'aspiration de poudre par l'incorporeur.

Lorsque la pression de refolement est élevée, il faut installer une pompe centrifuge au refolement du mélangeur.

En ce qui concerne des viscosités supérieures à 500 cps, les pompes d'alimentation et de refolement doivent être des pompes volumétriques.

**I Applications**

Préparation de sirop de sucre, sorbitol, glucose, lactose et dérivés.

Reconstitution du lait en poudre.

Dissolution de cacao et/ou sucre dans du lait.

Dissolution de sérum en poudre.

Préparation de lait de farine et amidons.

Préparation de saumure.

Pré mélanges de yaourts et d'autres desserts lactés.

Dissolution de bentonites, pour filtration de vins.

Dissolution de caséine et caséinates dans l'industrie fromagère.

Préparation de pesticides et de fertilisants.

### I Coffret électrique

Les incorporateurs peuvent être fournis avec un coffret électrique pour leur mise en marche et protection. Les fonctions essentielles du coffret électrique standard sont les suivantes:

- Arrêt / marche.
- Arrêt d'urgence.
- Disjoncteur moteur.
- Démarrage étoile triangle pour des moteurs > 11 kW.

### I Options

On peut installer des composants nécessaires pour le contrôle:

- Vanne pneumatique
- Sondes de niveau minimal et maximal
- Vibreur (pneumatique ou électrique)



### I Vibreur dans la trémie

Le problème de la descente complète des poudres en particulier des poudres fines, se règle en installant un vibreur dans la trémie.

La vibration permet de maintenir le débit d'aspiration des poudres jusqu'à la vidange totale de la trémie en évitant qu'elles ne restent collées sur la paroi.

Si le produit requiert d'importantes vibrations, le mélangeur sera adapté pour travailler dans ces conditions, en séparant le corps de mélange de la trémie par un manchon élastique.



### I Type de vibreurs

**VIBREUR PNEUMATIQUE:** La vibration se produit à travers un rotor tournant sur des canaux d'acier.

On peut varier la fréquence de vibration en réglant l'entrée d'air dans le vibreur.

**VIBREUR ÉLECTRIQUE:** le moteur pousse des masses placées excentriquement de chaque côté de l'axe du rotor afin de fournir la vibration nécessaire.

L'axe tournant provoque des forces centrifuges lesquelles peuvent être modifiées en changeant les masses.

### I Sonde de détection de solides

Étant donné le haut degré d'automatisation des processus, contrôler toutes les variables industrielles est important. Afin de répondre à ce besoin, nous offrons la possibilité d'incorporer une ou deux sondes de détection de solides dans la trémie du mélangeur.

Les sondes donnent un signal pour indiquer le niveau maximal et/ou minimal de la trémie.

Le signal de niveau minimal peut servir à piloter la vanne de la partie inférieure de la trémie afin d'éviter l'entrée d'air dans la chambre de mélange.

La sonde de niveau maximal peut servir à piloter un équipement d'alimentation de solides.



### I Modèle de sonde

Le modèle de sonde utilisé est celui de plaques vibrantes.

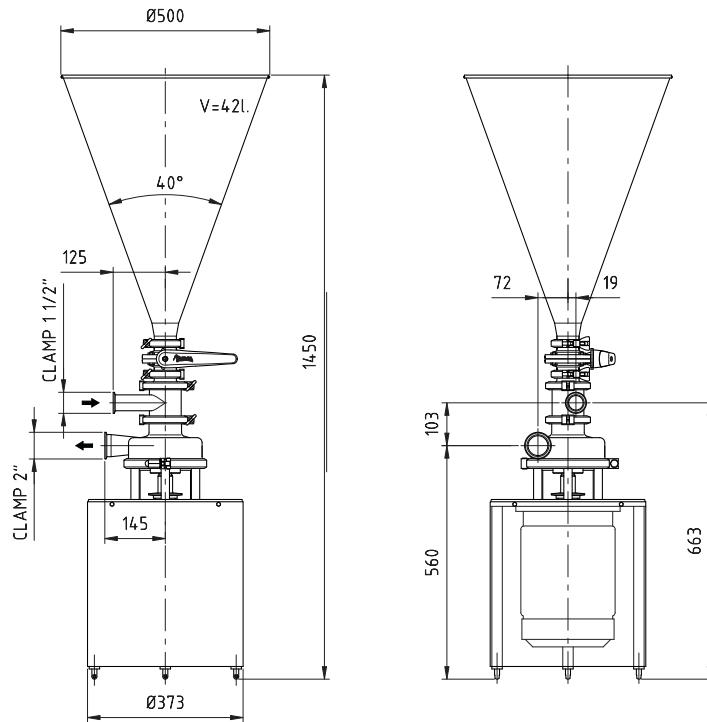
À travers un circuit électronique, les plaques vibrent à une fréquence déterminée.

En présence/absence de solides, la fréquence varie et cela est détecté par un circuit de contrôle qui change l'état du signal de sortie.

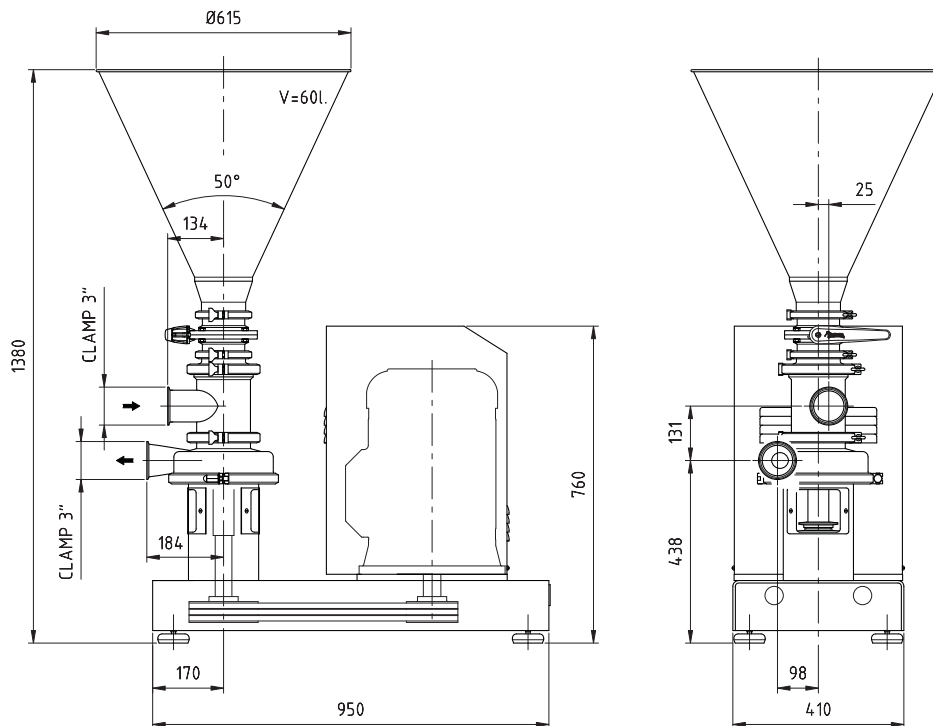
### I Caractéristiques

- Dimensions de plaques réduites
- Filet BSP 3/4"
- Parties en contact avec le produit AISI 316

I Incorporateur M-226



I Incorporateur M-440



INOXPA se réserve le droit de modifier tout matériau ou caractéristique sans préavis.  
Photos non contractuelles. Pour obtenir plus d'information, consultez notre site.

[www.inoxpa.com](http://www.inoxpa.com)

