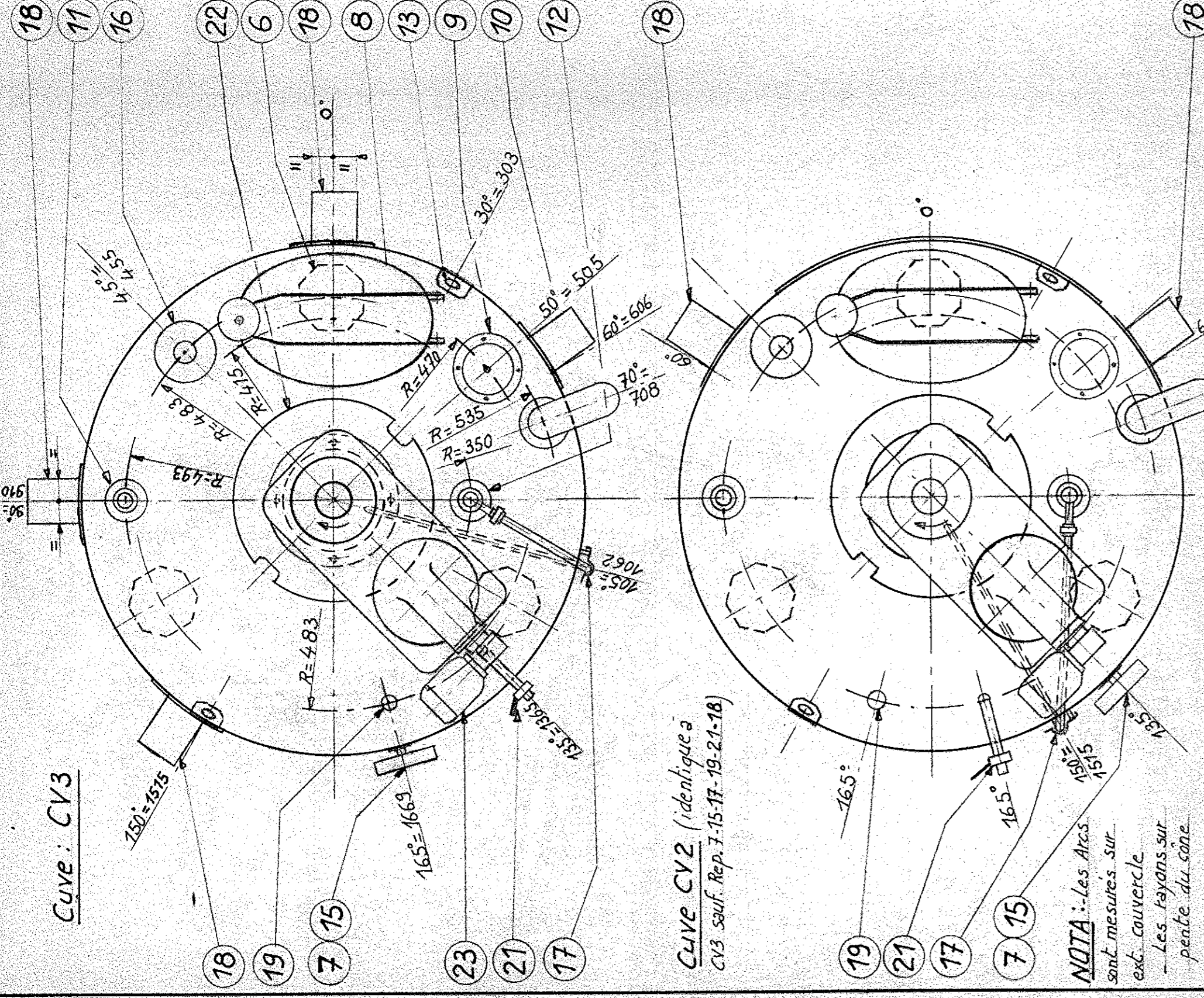


DISPOSITIONS ACCESSOIRES Valable le 16.6.81

Cuve : CV3

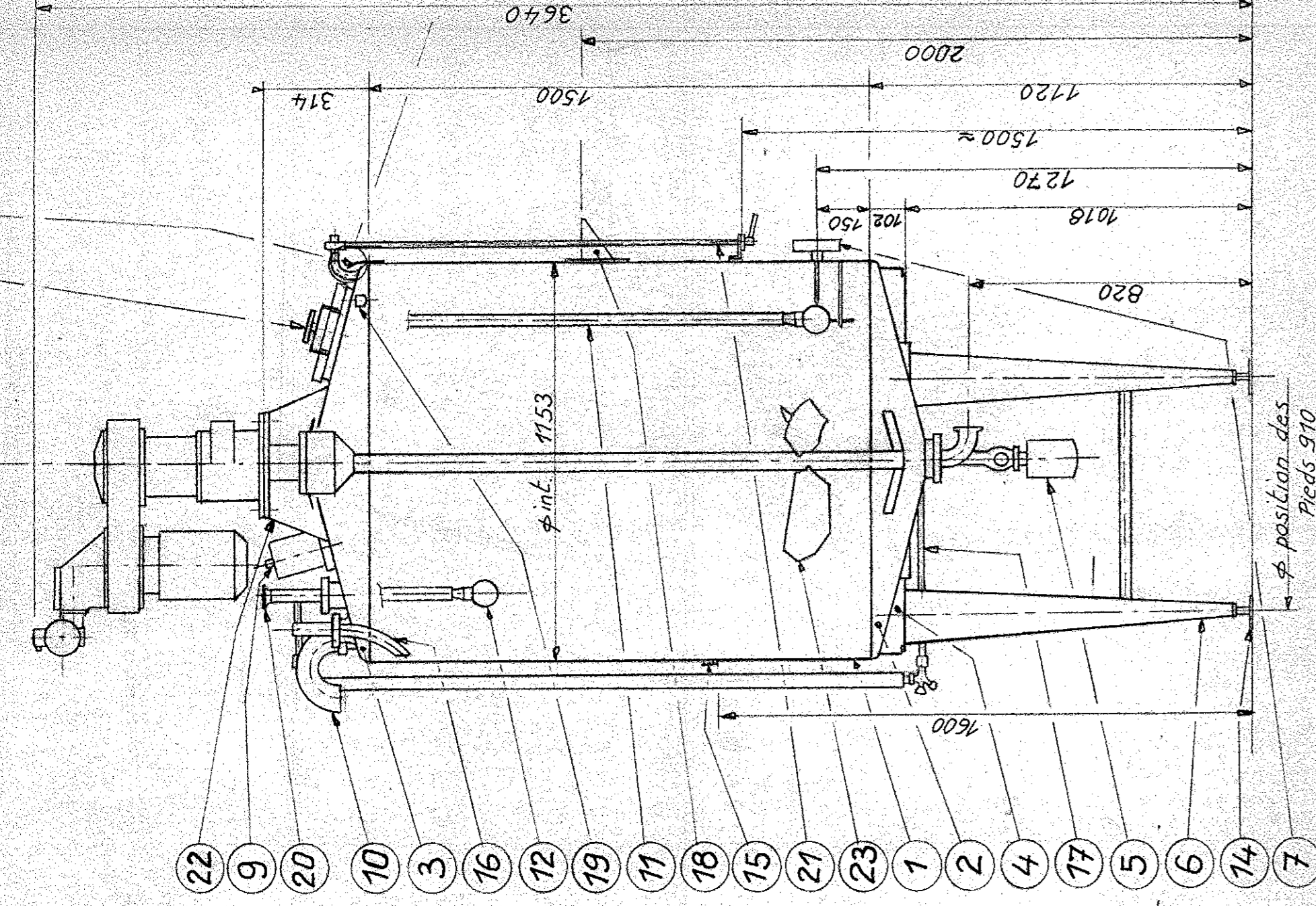
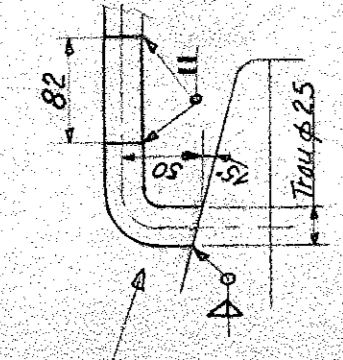


Cuve CV2 (identique à CV3 sauf Rep. 7-15-17-19-21-18)

NOTA : Les Arcs sont mesurés sur exc. couvercle  
Les rayons sur pente du cône

Mettre l'hélice dans la cuve Avant soudure du couvercle

- Capacité réelle : 1620 l.
- Poids à vide : 4 10 kg.
- charge maxi par pied en kg : 675
- charge maxi en kg/cm<sup>2</sup> : 6,7
- Débit de nettoyage : 20m<sup>3</sup>/sous 12 bar
- Liste des pièces d'usure : FT 30.86



23	1	Mélangeur PMS type AS 6001-300 - Hélice CV3 Ø 600 - Tube Ø 300 - Hélice 300V - 1500 tr/mn - P. 50/4 - 380V - Vitesse 273 126 tr/mn - P. 10/13 21 700/4 avec séparateur C.V. réglable EF - Hélice Ø 150 mm P. 57 714
22	1	Support passerele 300x150 - Hélice Ø 150 mm P. 57 714
21	1	Entrée Ø 114 avec vanne papillon L = 195
20	2	Fait-outils 14 WMP Ø 1 1/2
19	1	Entrée de produit lisse Ø 1 1/2
18	4	CV3 - support passerelle
17	1	Niveau pyrex avec règle millimétrique 55 712
16	1	Entrée de produit démontable Ø 2 5820 S080 27156
15	1	Plaque de firme P.G. G.M. 3164
14	3	Semelle inox 3641
13	2	Patte de manutention 12065
12	1	Nettoyage par-baule L = 500 20048
11	1	Ne Nettoyage par-baule L = 150 22053
10	1	Event Ø 72 33295
9	1	Hublot d'écoulage 48 Vx15 50755
8	1	Poutre ovale Boyer 440x305 44794
7	1	Thermomètre 0 à 120° cône max L = 300 sur-ctf 20887
6	3	Pied inox réglable 33352
5	1	Vanne de fond de cuve 262A31.2 35365
4	1	chassis inox 20837
3	1	Couvercle inox ép. 30/70 17855
2	1	fond inox ép. 20/10
1	1	Virole inox ép. 20/10

Ind	Modifications	Date	Rep.	Nb
B	Rep. 18 - pat support Passerelle 3166 enroul. No. 7			
B	Support passerelle 300x150 - Hélice Ø 150 mm P. 57			
A	Chargeur automatique accessoires sur-ctf 16.6			
A	Indication de la date de la dernière révision			
B	1080 173			
B	1080 174			

Echelle : 1/15 - 1/10 Date : 1.6.81

Ce plan est notre propriété exclusive Il ne peut être communiqué ou reproduit sans notre autorisation écrite

PIERRE GUÉRIN S.A.

Cuve de STOCKAGE  
fond Conique 15° non isolée  
Ø 1153 - 1500 litres - Agitation PMS  
ENSEMBLE  
N° 55 710