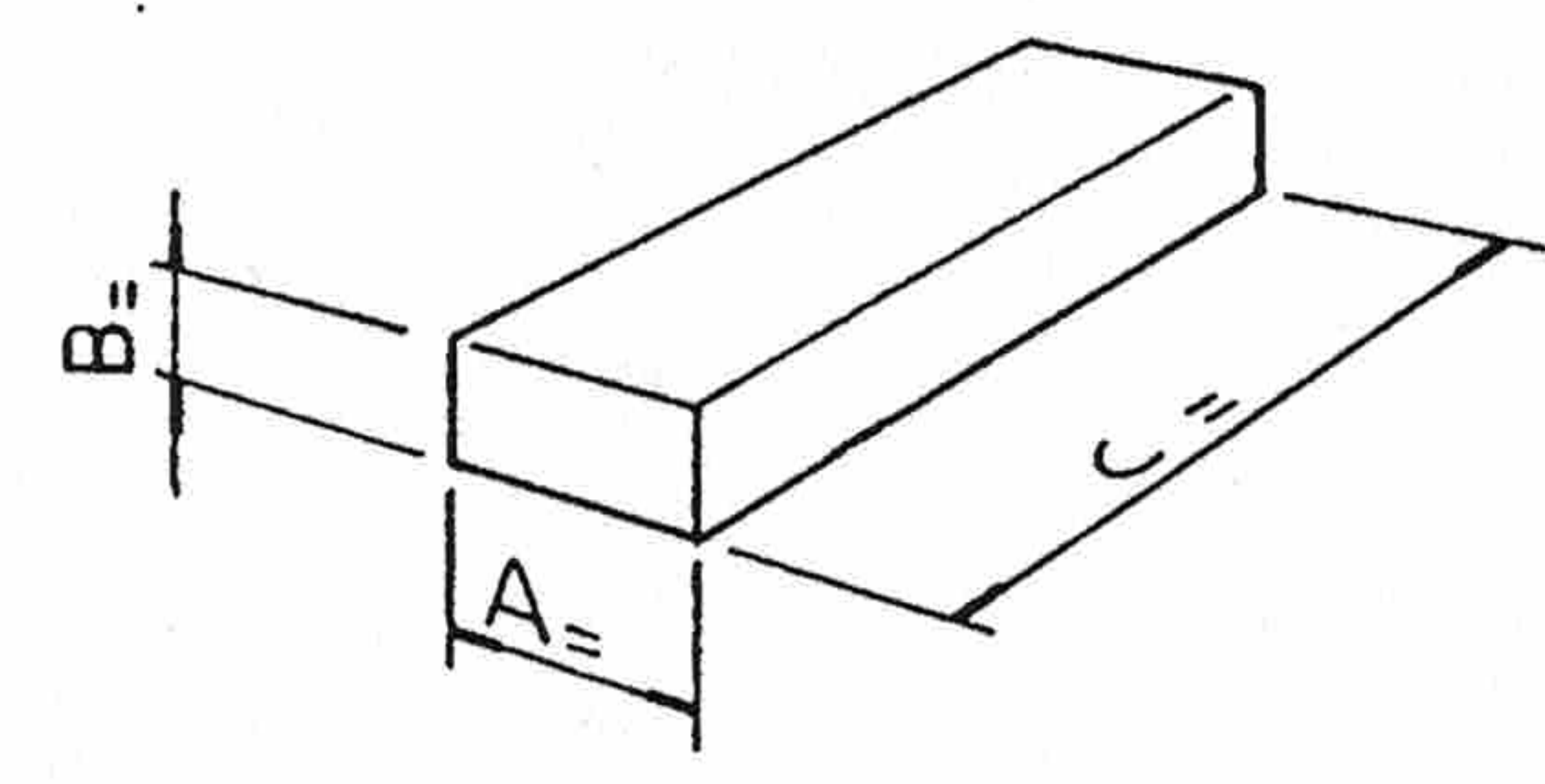
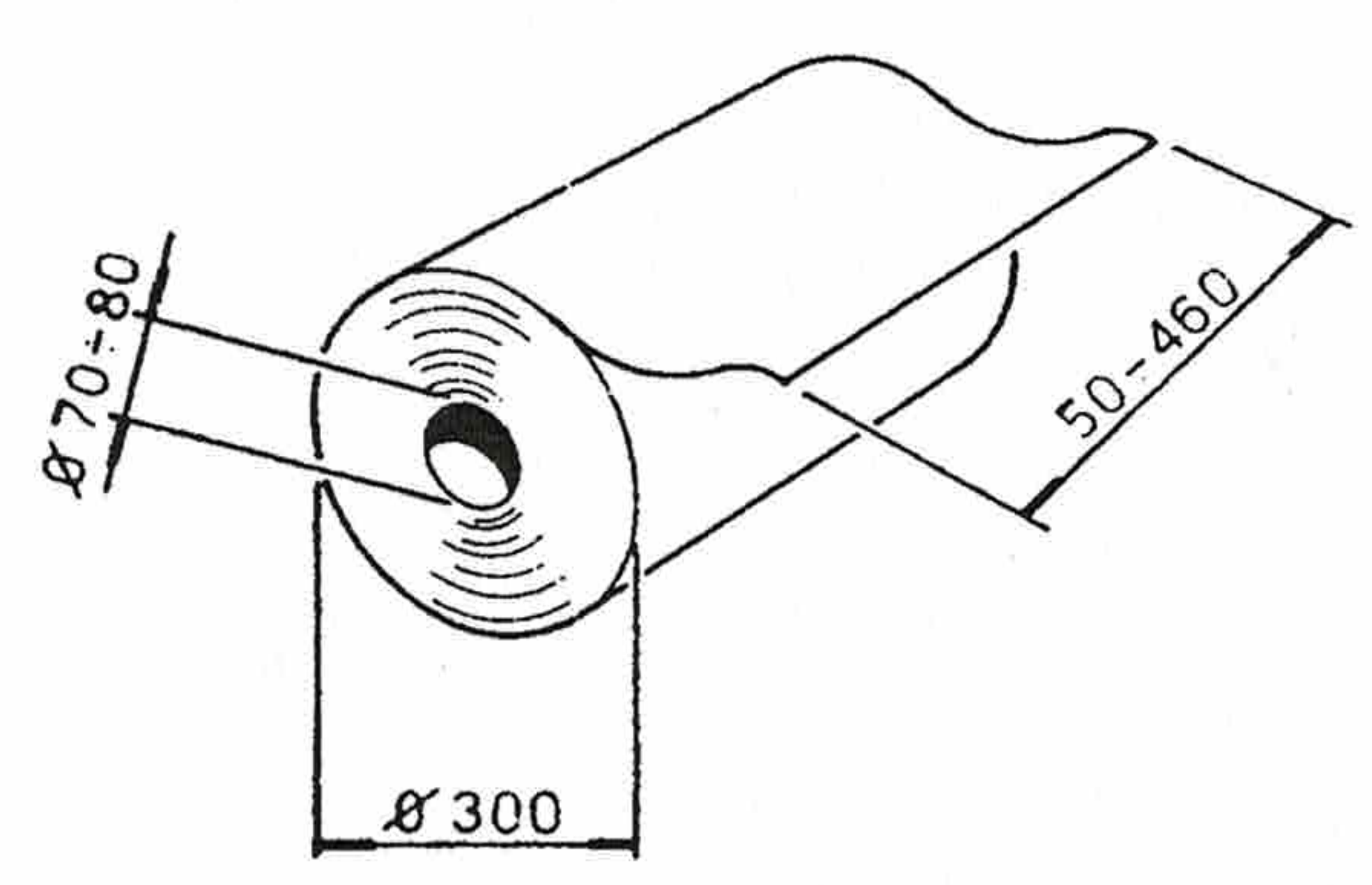
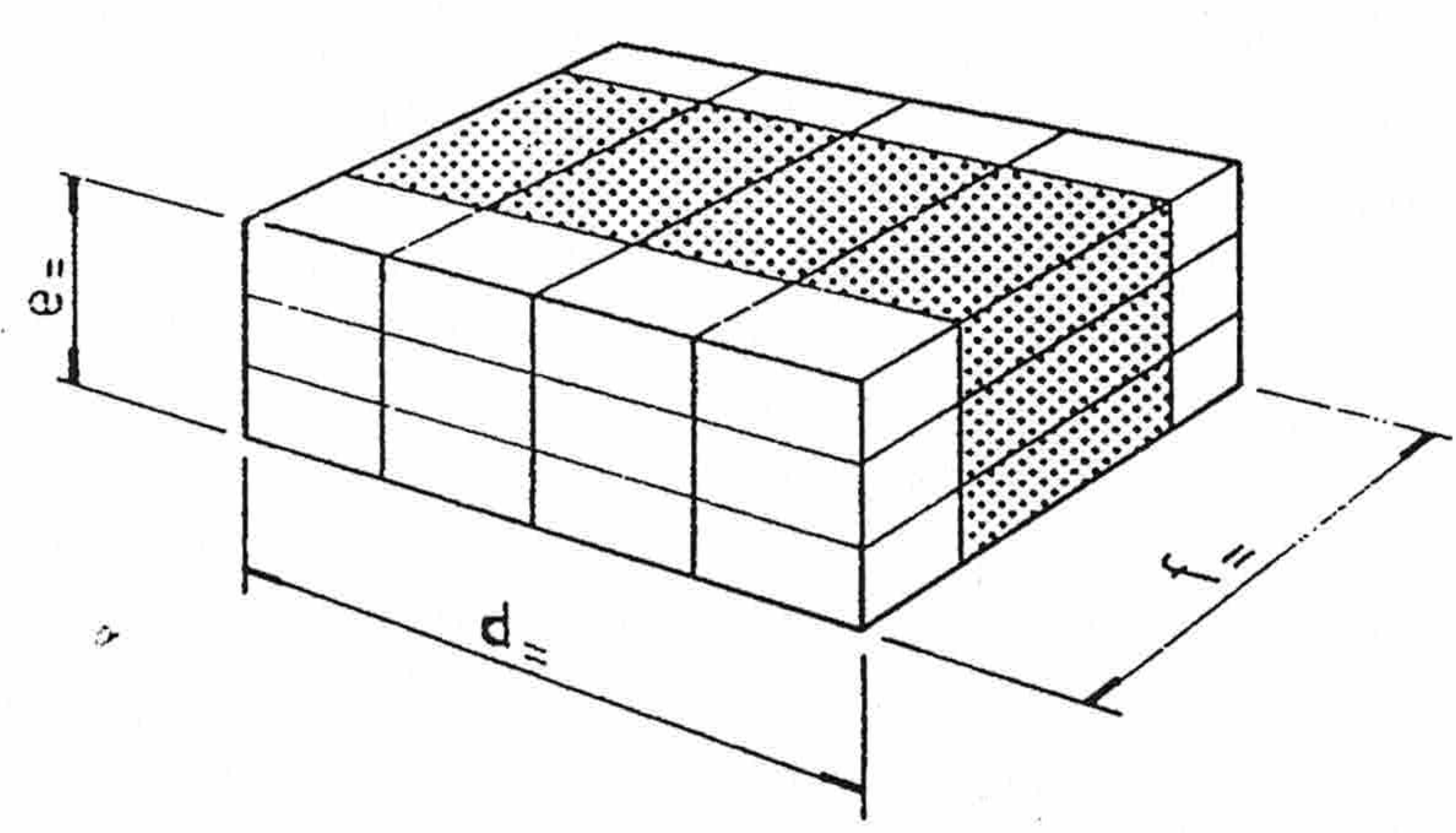


2 - CARATTERISTICHE

2.3 - DIMENSIONI DELLA BOBINA E GAMME DI FORMATO



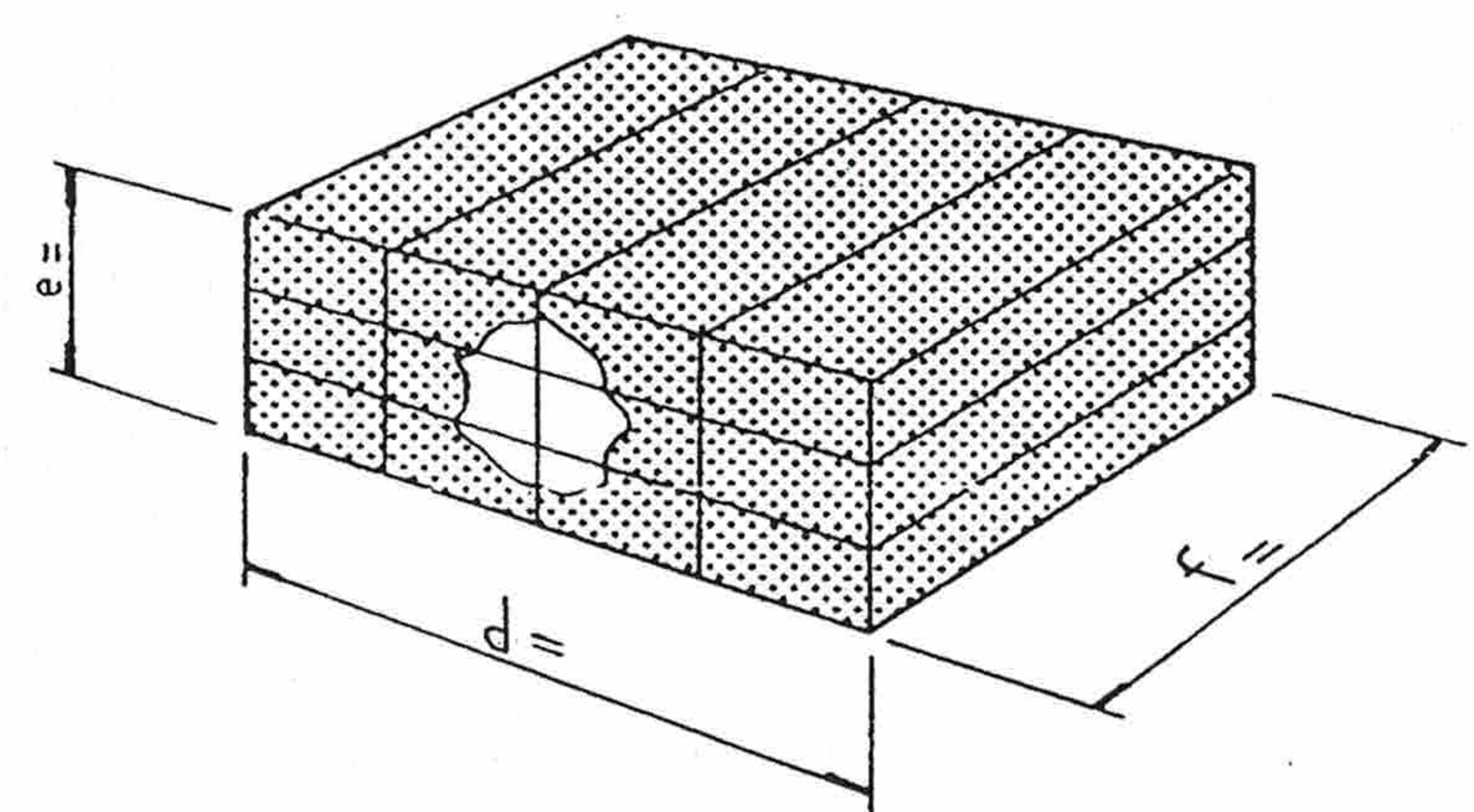
A		B		C	
MIN.	MAX.	MIN.	MAX.	MIN.	MAX.
20	360	12	70	50	250



A = larghezza
B = altezza
C = lunghezza

d = pile
e = strati
f = gruppi

d		e		f	
MIN.	MAX.	MIN.	MAX.	MIN.	MAX.
40	360	24	210	50	250



d		e		f	
MIN.	MAX.	MIN.	MAX.	MIN.	MAX.
40	360	24	210	50	250