

# INGENNEO

Négoce équipements d'occasion

Fiche Machine	ETUYEUSE	N°	Inventaire
		B	3789

## Etuyeuse

Fabricant: CAM

Modèle : HV

Année : 2004

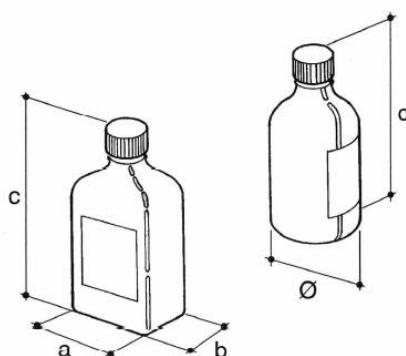
Numéro de série : C.16620 HV/1.04

Groupe alimentation produits :

- Modèle : HV40
- Type : V517
- Formats actuels : 100ml à 300ml
- Alimentateur automatique à vis sans fin
- Produits de type cylindrique, ovale ou rectangulaire
- Gamme de formats de flacons :
  - o a : 25 à 120mm
  - o b : 25 à 67mm
  - o c : 60 à 225mm
  - o d : 25 à 67mm

GAMME DE FORMATS

mm	MIN.	MAX.
a	25	120
b	25	67
c	60	225
ø	25	67



Cadence mécanique :

- Pas : 127cps/min
- Maxi : 400cps/min

Gamme de formats d'étuis :

- A : 20 à 95mm
- B : 12 à 70mm
- C : 70 à 230mm

Tourelle rotative à 5 postes pour la mise en volume des étuis

Différents types d'étuis :

- Etui à pattes rentrantes opposées fermé par le haut
- Etui à pattes rentrantes opposées fermé par le bas
- Etui à pattes rentrantes alternées avec la patte du côté introduction produits fermés par le haut

# INGENNEO

Négoce équipements d'occasion

Fiche Machine	ETUYEUSE	N°	Inventaire
		B	3789

- Etui à pattes rentrantes alternées avec la patte du côté introduction produits fermés par le bas
- Etui à 4 pattes avec fermeture par colle à chaud, la quatrième patte fermée par le haut
- Etui à 4 pattes avec fermeture par colle à chaud, la quatrième patte fermée par le bas
- Etui à pattes rentrantes alternées et fermeture mixte avec la patte du côté introduction produits fermés par le haut
- Etui à pattes rentrantes alternées et fermeture mixte avec la patte du côté introduction produits fermés par le bas
- Etui à pattes rentrantes opposées et fermeture mixte avec la patte du côté introduction produits fermés par le haut
- Etui à pattes rentrantes opposées et fermeture mixte avec la patte du côté introduction produits fermés par le bas

Système de contrôle ARGUS Laetus 6012

Distributeur de notice GUK :

- Modèle : 21.760
- Numéro de série : 23773

Contrôleur de guide Web POLARIS DP-20

Puissance : 400V Triphasé, 50Hz, 14A

Dimensions hors tout (Lxlxh): 7350 x 2715 x 1950 mm

Automate SIEMENS S7-300

Table rotative :

- Fabricant : HISPAMEC S.A.
- Numéro de série : 93103
- Année : 1993
- Diamètre plateau : 790mm
- Hauteur totale : 1115mm
- Variateur : LEROY SOMER, DIGIDRIVE, SE11200037

Elévateur et distributeur de doseurs :

- Fabricant : O.Z.A.F.
- Modèle : IALIM + E/15 AGS
- Année : 2006
- Capacité : 160 à 170 pièces/min
- Convoyeur à bande avec tasseaux
- Consommation d'air : 1250L/min
- Puissance : 400V triphasé, 50Hz, 2.5kW
- Dimensions hors tout (Lxlxh) : 3000x2500x2550mm

# INGENNEO

Négoce équipements d'occasion

<b>Fiche Machine</b>	<b>ETUYEUSE</b>	<b>N°</b>	<b>Inventaire</b>
		<b>B</b>	<b>3789</b>

Formats actifs sur cette ligne :

Type flacon (ml)	Ajout élément	dimensions internes étui (a x b x c) (mm)
100	/	50x50x122
100	/	50x51,5x124
120	CUILLERE	56,5x51,5x122
100	CUILLERE	56,5x51,5x126
120	CUILLERE	56,5x51,5x126
200PET	SERINGUE	62x62x160
200	SERINGUE	66x64,5x156
125 PEHD	/	flacon vrac / pas d'étui

# INGENNEO

Négoce équipements d'occasion

<b>Fiche Machine</b>	<b>ETUYEUSE</b>	<b>N°</b>	<b>Inventaire</b>
		<b>B</b>	<b>3789</b>

## Cartoner

Manufacturer: CAM

Model: HV

Year: 2004

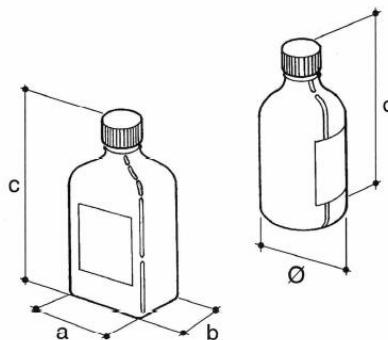
Serial number: C.16620 HV/1.04

Product supply group:

- Model: HV40
- Type: V517
- Actual formats: 100ml at 300ml
- Automatic worm feeder
- Type of products : Cylindrical, oval, rectangular
- Range of vial formats :
  - o a: 25 to 120mm
  - o b: 25 to 67mm
  - o c: 60 to 225mm
  - o d: 25 to 67mm

GAMME DE FORMATS

mm	MIN.	MAX.
a	25	120
b	25	67
c	60	225
ø	25	67



Cadence:

- Step: 127cps/min
- Max: 400cps/min

Range of case formats:

- A: 20 to 95mm
- B: 12 to 70mm
- C: 70 to 230mm

Rotary turret with 5 positions for volume setting of cases

Different type of cases:

- Reversed legs with opposite legs closed from the top
- Reversed legs with opposite legs closed from below
- Case with alternating legs alternating with the tab on the side introduction products closed by the top
- Case with alternating legs alternating with the tab on the side introduction products closed by the bottom
- 4-legged case with hot glue closure, the fourth leg closed by the top



27bis rue du petit pont 45000 Orléans  
 Téléphone : 0238769255 Mobile : 0643968061  
 SIRET 53823654800011 RCS Orléans code APE 4669B

# INGENNEO

Négoce équipements d'occasion

Fiche Machine	ETUYEUSE	N°	Inventaire
		B	3789

- 4-legged case with hot glue closure, the fourth leg closed by the bottom
- Case with alternating legs and mixed closure with the tab on the side introduction products closed by the top
- Case with alternating legs and mixed closure with the tab on the side introduction products closed by the bottom
- Case with opposite legs and mixed closure with the tab on the side introduction products closed from the top
- Case with opposite legs and mixed closure with the tab on the side introduction products closed from below

ARGUS Laetus 6012 control system

GUK notice dispenser:

- Model: 21.760
- Serial number: 23773

Web guide control POLARIS DP-20

Power: 3-phases 400V, 50Hz, 14A

Overall dimensions (LxWxH): 7350x2715x1950mm

SIEMENS S7-300 automaton

Rotary table:

- Manufacturer: HISPAMEC S.A.
- Serial number: 93103
- Year: 1993
- Diameter: 790mm
- Height: 1115mm
- Frequency converter: LEROY SOMER, DIGIDRIVE, SE11200037

Elevator and dispenser:

- Manufacturer: O.Z.A.F.
- Model: IALIM + E/15 AGS
- Year: 2006
- Capacity: 160 to 170 pieces/min
- Belt conveyor
- Air consumption: 1250L/min
- Power: 3-phases 400V, 50Hz, 2.5kW
- Overall dimensions (LxH): 3000x2500x2550mm



27bis rue du petit pont 45000 Orléans  
Téléphone : 0238769255 Mobile : 0643968061  
SIRET 53823654800011 RCS Orléans code APE 4669B

# INGENNEO

Négoce équipements d'occasion

<b>Fiche Machine</b>	<b>ETUYEUSE</b>	<b>N°</b>	<b>Inventaire</b>
		<b>B</b>	<b>3789</b>

*Active formats on this line:*

Vials' type (ml)	Added element	Cartons' internal dimensions (a x b x c) (mm)
100	/	50x50x122
100	/	50x51,5x124
120	Spoon	56,5x51,5x122
100	Spoon	56,5x51,5x126
120	Spoon	56,5x51,5x126
200PET	Syringe	62x62x160
200	Syringe	66x64,5x156
125 PEHD	/	Bulk vials / no cartons

# INGENNEO

Négoce équipements d'occasion

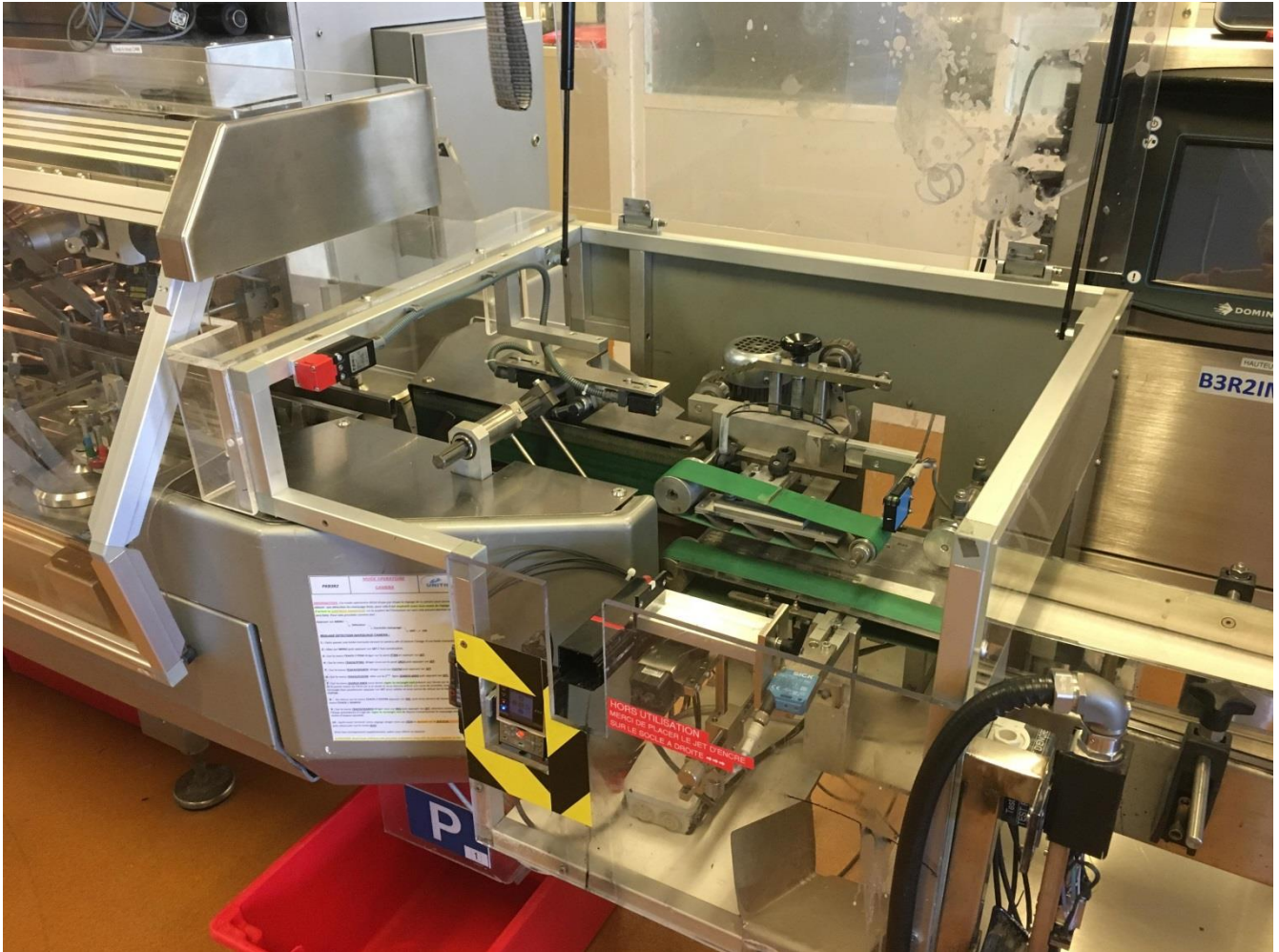
<b>Fiche Machine</b>	<b>ETUYEUSE</b>	<b>N°</b>	<b>Inventaire</b>
		<b>B</b>	<b>3789</b>



# INGENNEO

Négoce équipements d'occasion

Fiche Machine	ETUYEUSE	N°	Inventaire
		B	3789





# INGENNEO

Négoce équipements d'occasion

Fiche Machine	ETUYEUSE	N°	Inventaire
		B	3789



# INGENNEO

Négoce équipements d'occasion

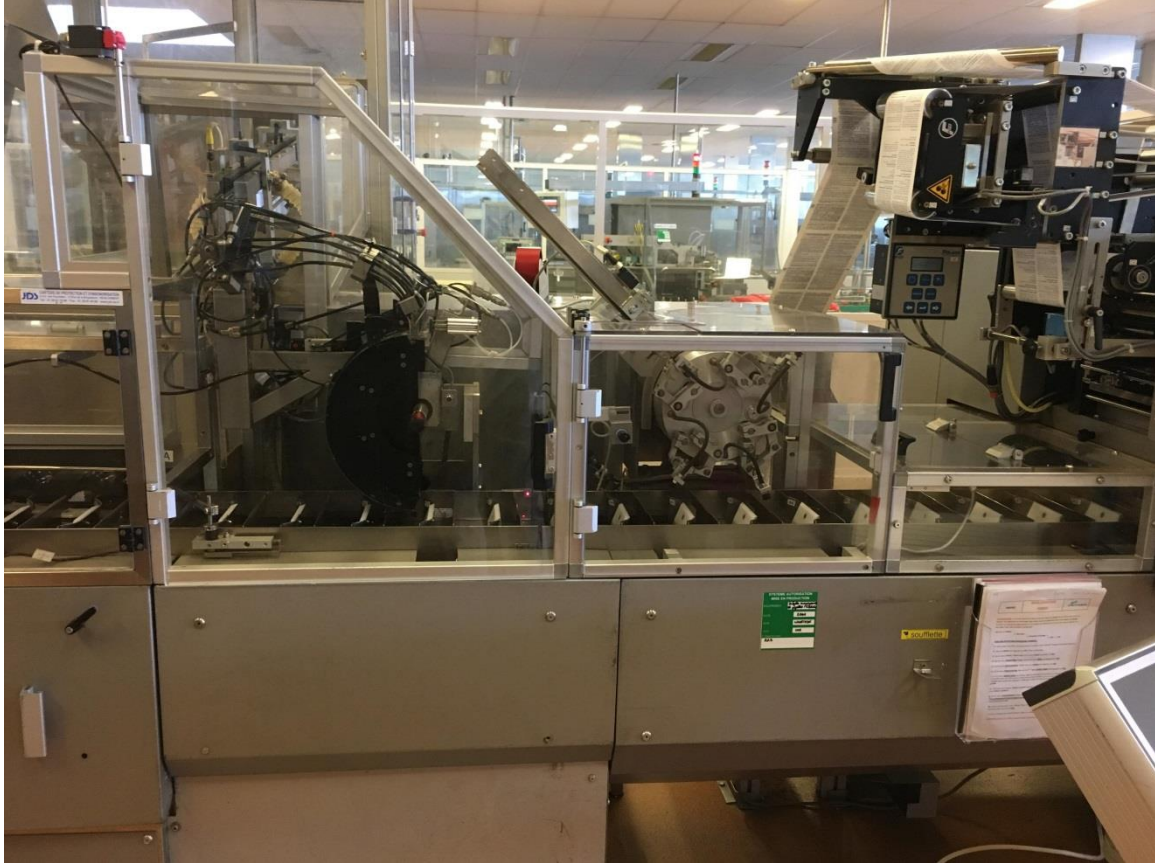
Fiche Machine	ETUYEUSE	N°	Inventaire
		B	3789



# INGENNEO

Négoce équipements d'occasion

Fiche Machine	ETUYEUSE	N°	Inventaire
		B	3789



# INGENNEO

Négoce équipements d'occasion

Fiche Machine	ETUYEUSE	N°	Inventaire
		B	3789



# INGENNEO

Négoce équipements d'occasion

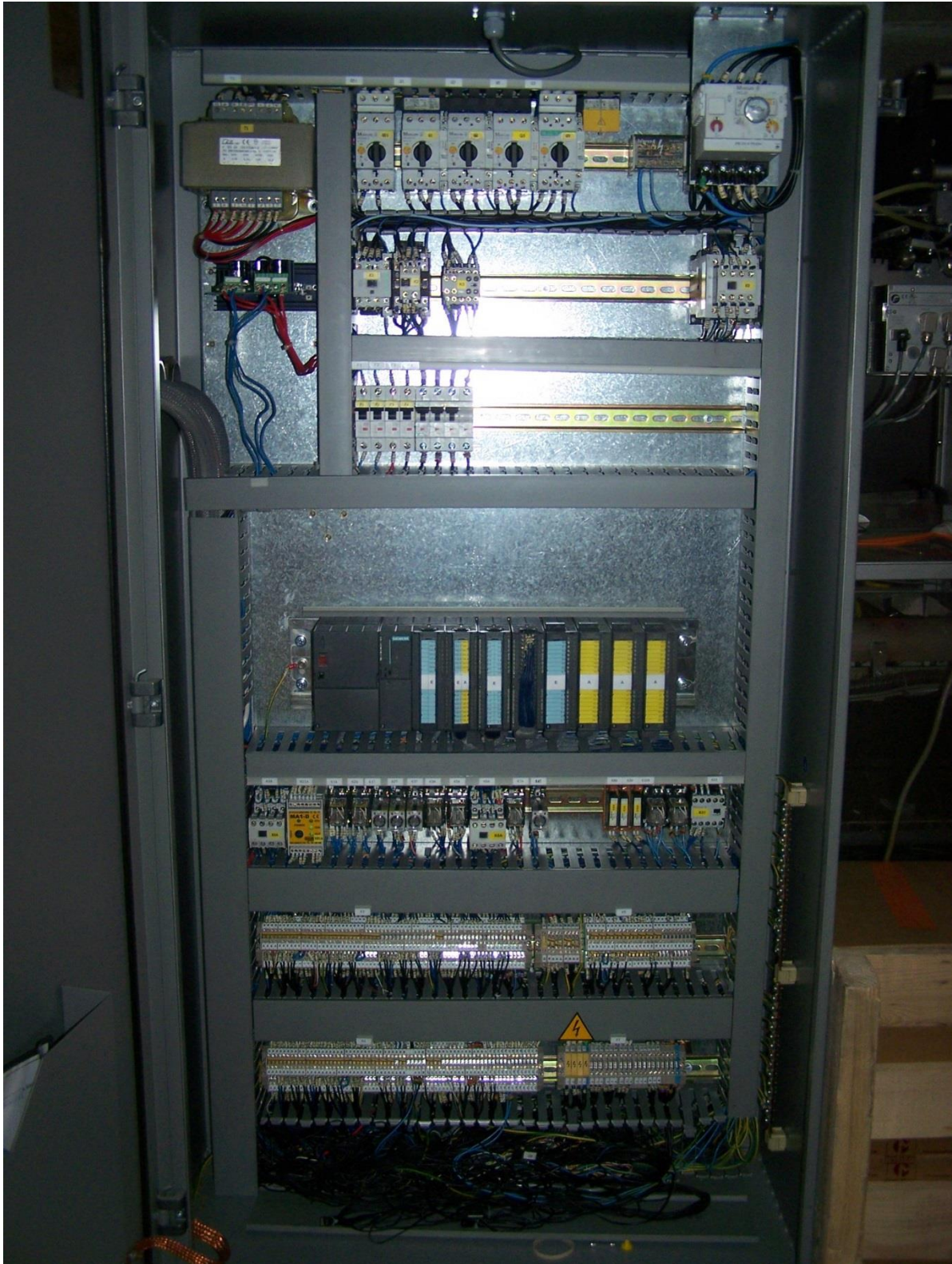
Fiche Machine	ETUYEUSE	N°	Inventaire
		B	3789



# INGENNEO

Négoce équipements d'occasion

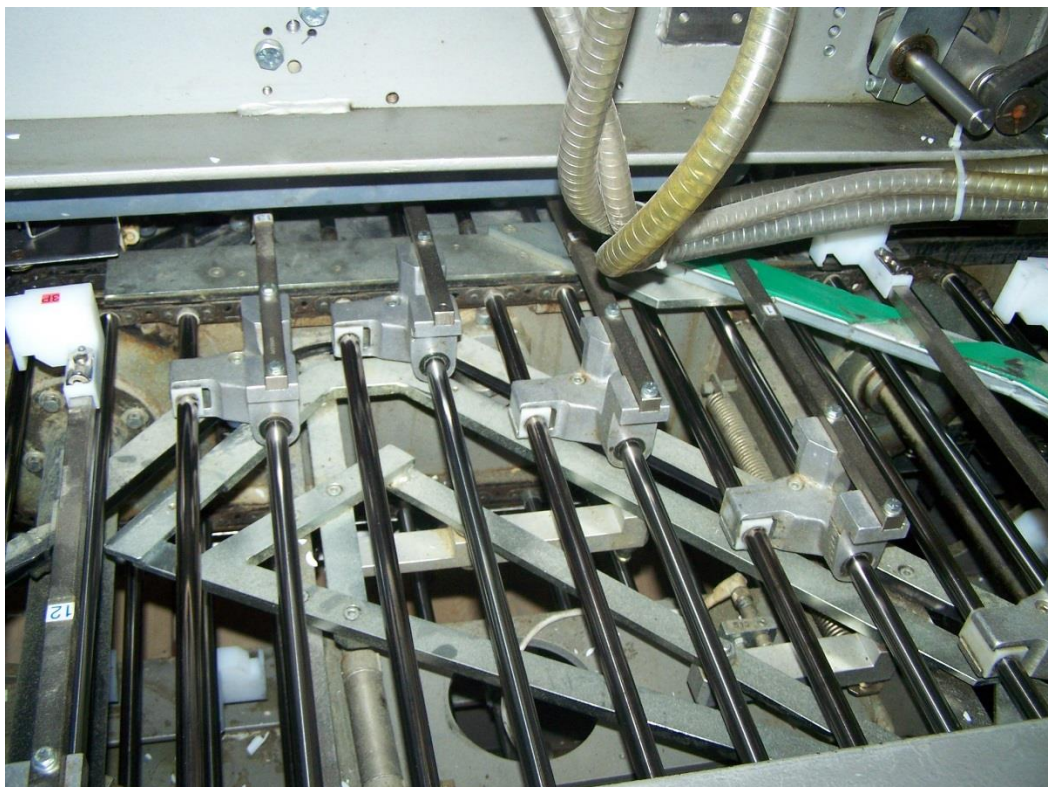
Fiche Machine	ETUYEUSE	N°	Inventaire
		B	3789



# INGENNEO

Négoce équipements d'occasion

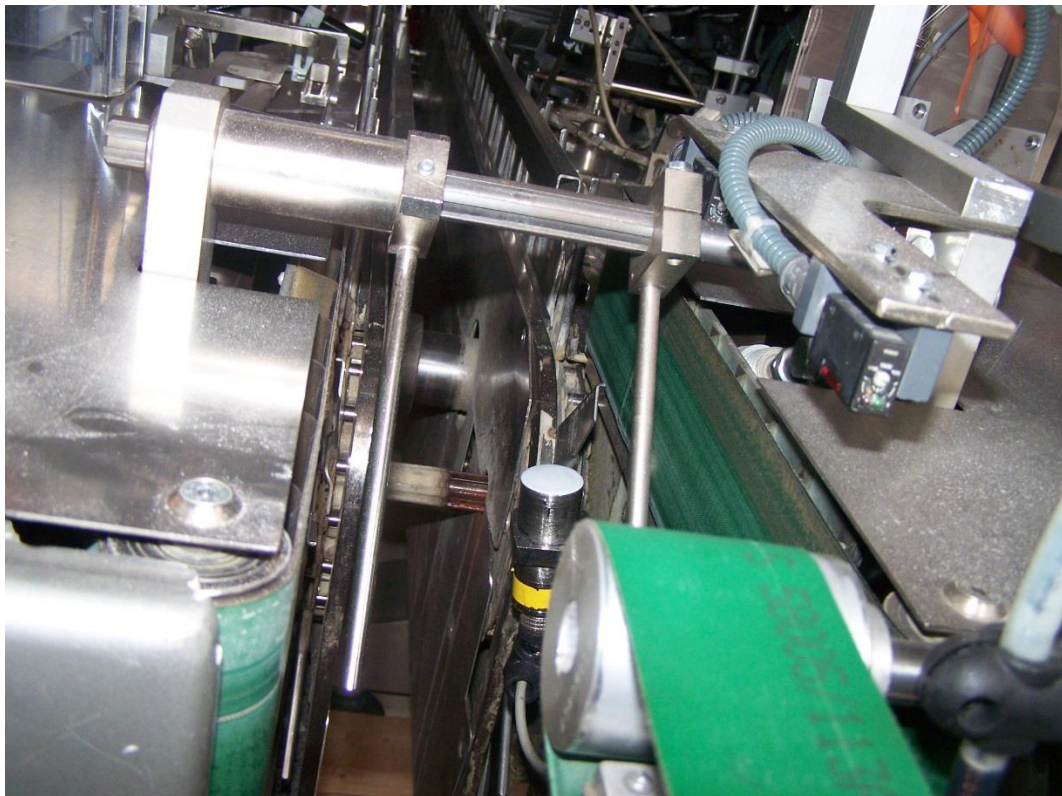
Fiche Machine	ETUYEUSE	N°	Inventaire
		B	3789



# INGENNEO

Négoce équipements d'occasion

Fiche Machine	ETUYEUSE	N°	Inventaire
		B	3789

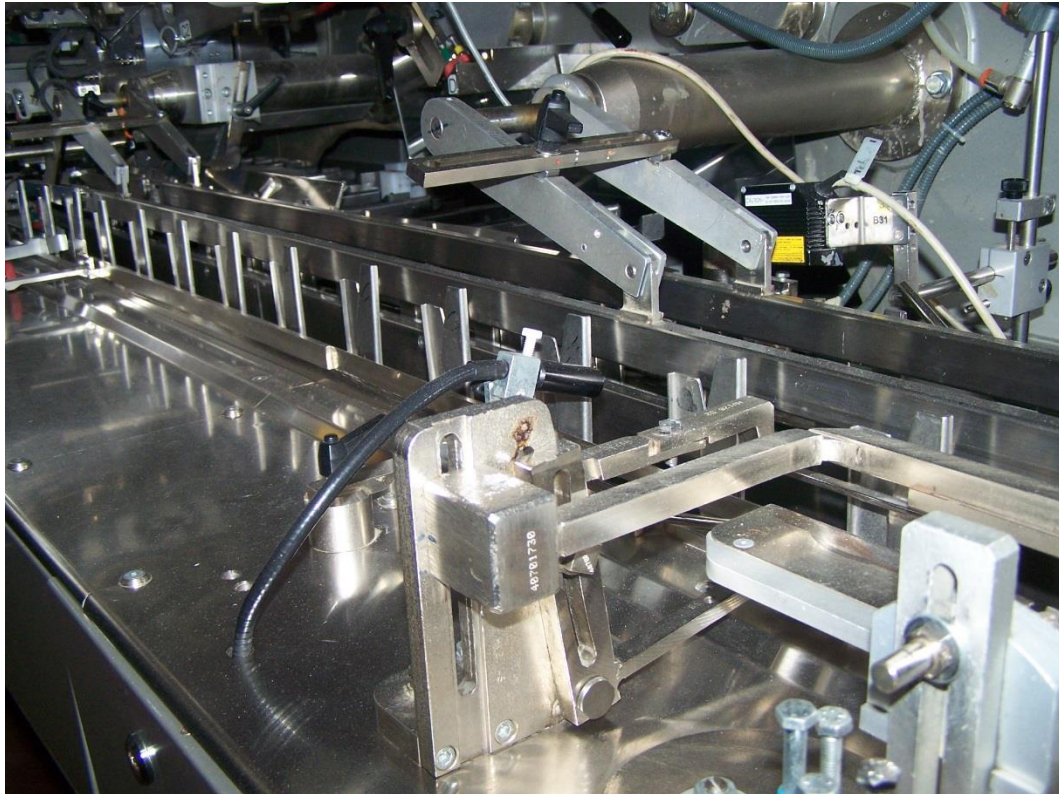




# INGENNEO

Négoce équipements d'occasion

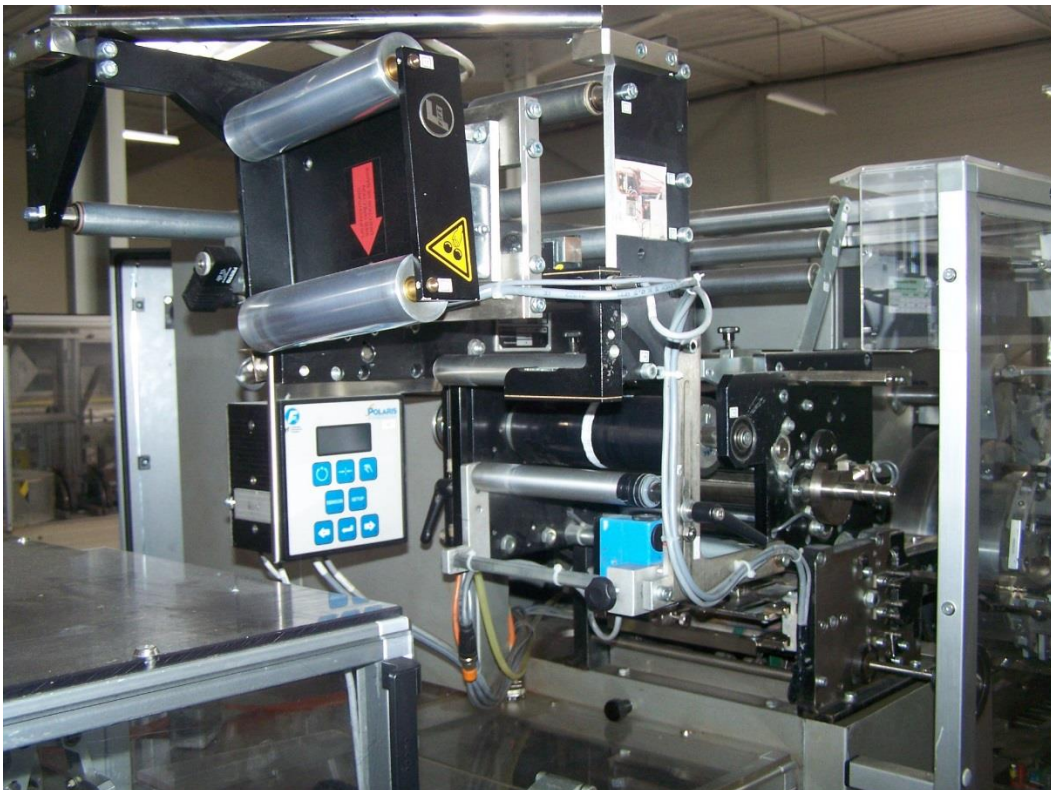
Fiche Machine	ETUYEUSE	N°	Inventaire
		B	3789



# INGENNEO

Négoce équipements d'occasion

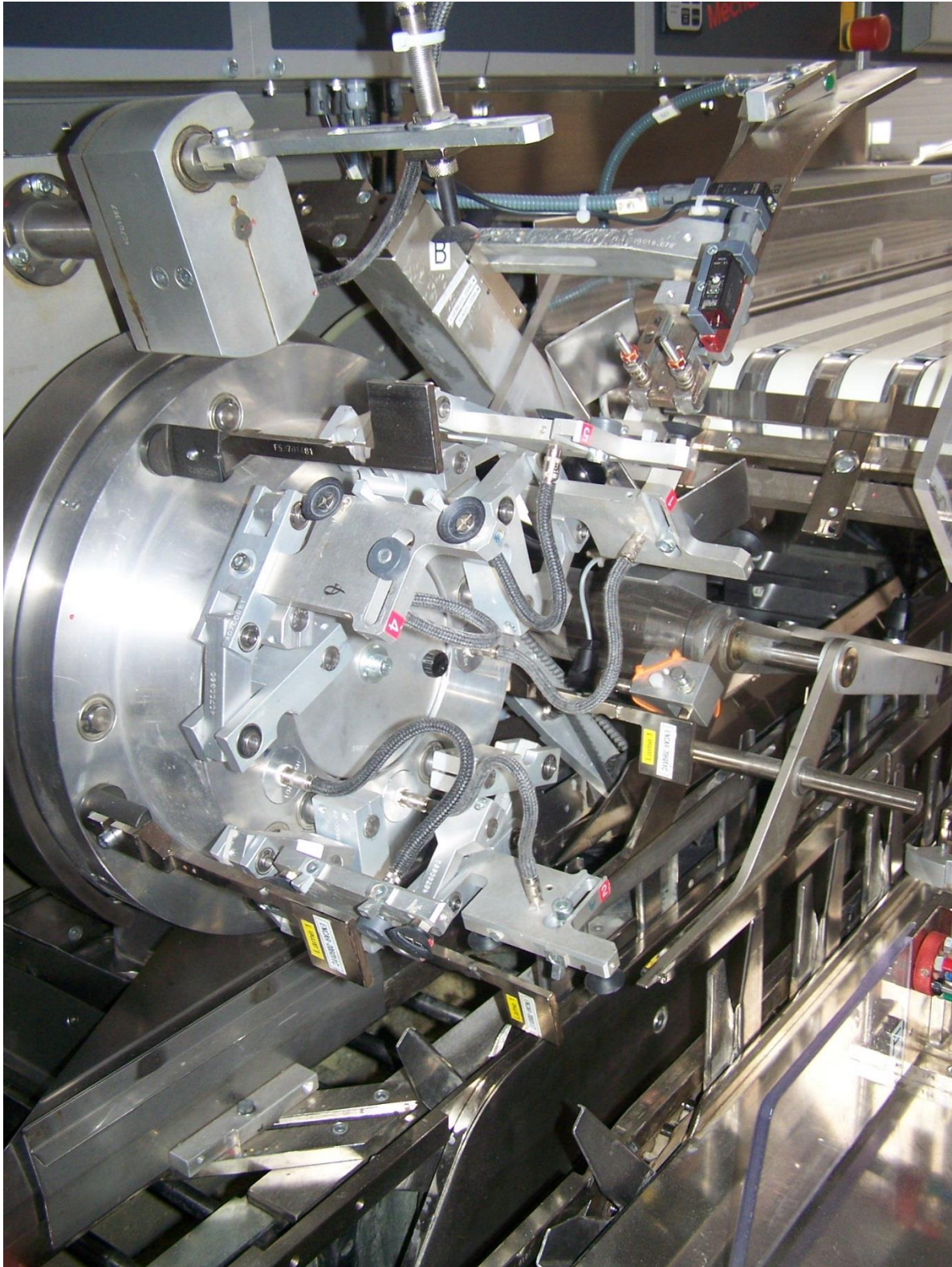
Fiche Machine	ETUYEUSE	N°	Inventaire
		B	3789



# INGENNEO

Négoce équipements d'occasion

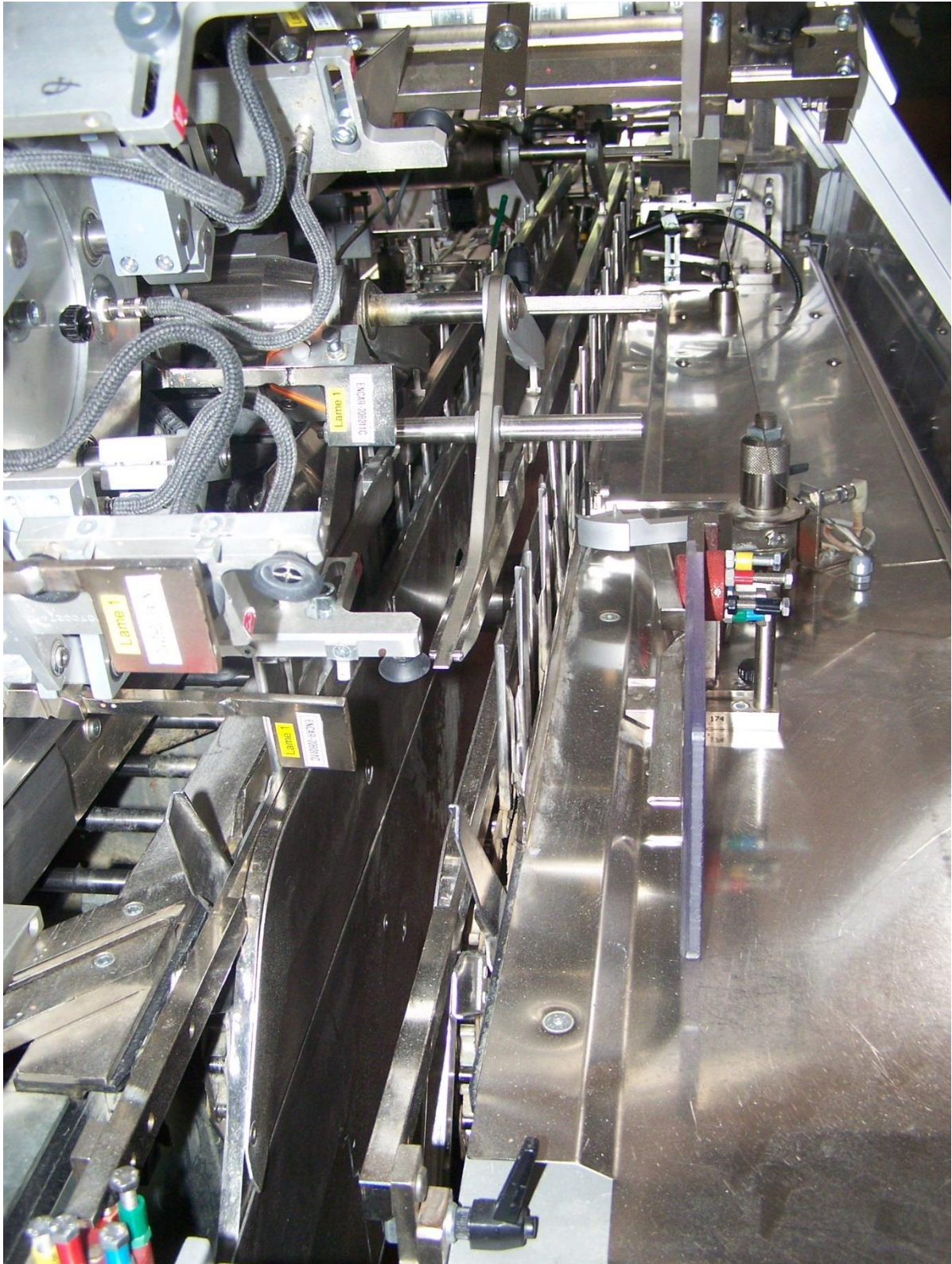
Fiche Machine	ETUYEUSE	N°	Inventaire
		B	3789



# INGENNEO

Négoce équipements d'occasion

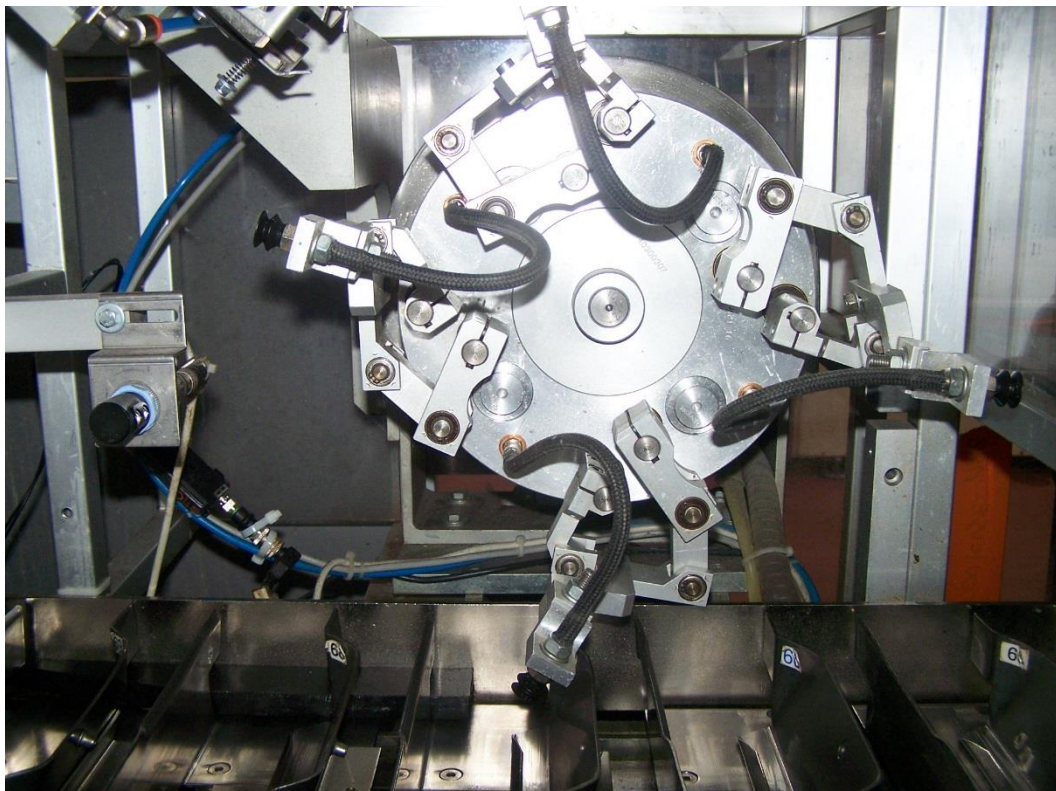
Fiche Machine	ETUYEUSE	N°	Inventaire
		B	3789



# INGENNEO

Négoce équipements d'occasion

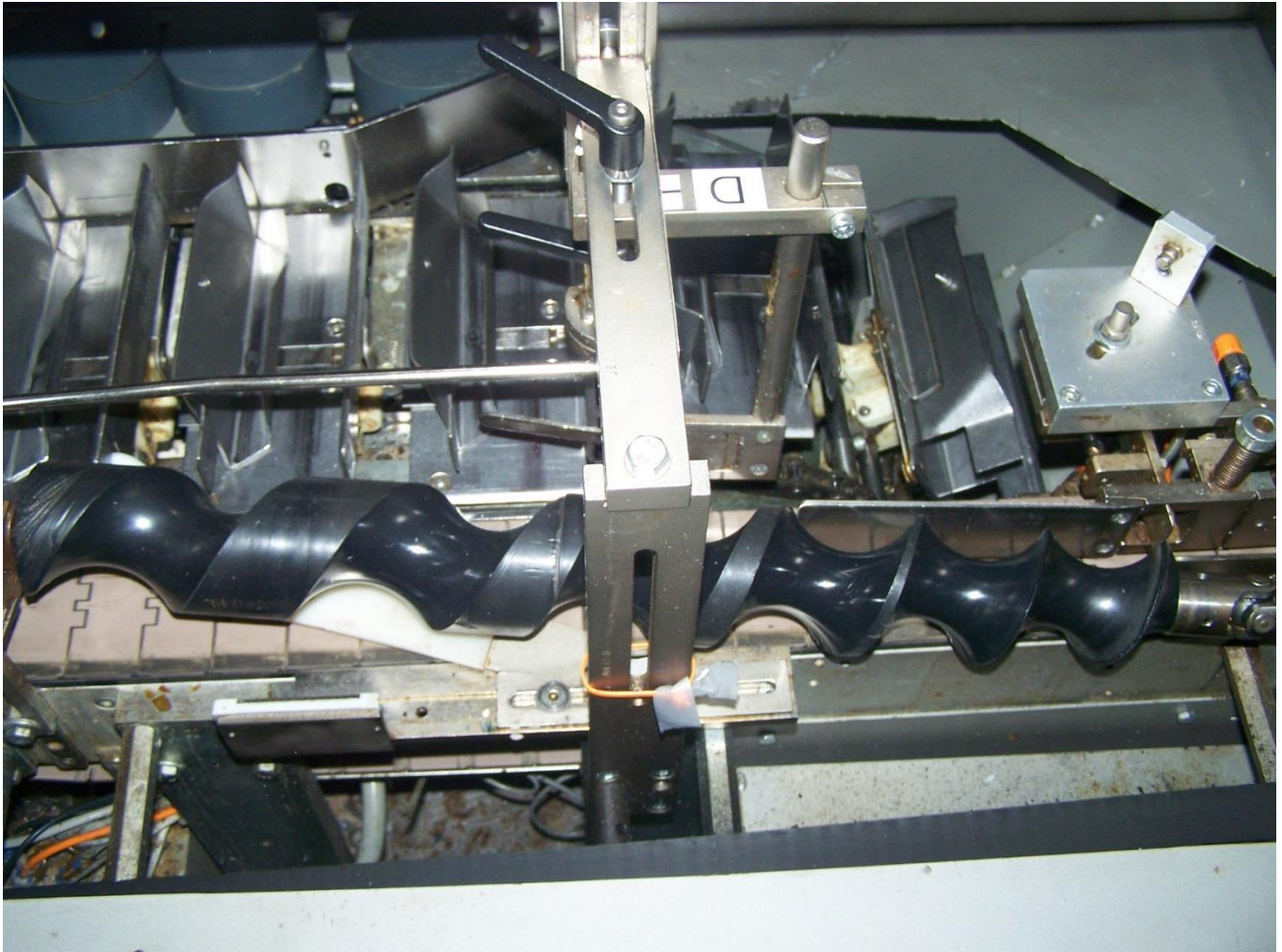
Fiche Machine	ETUYEUSE	N°	Inventaire
		B	3789



# INGENNEO

Négoce équipements d'occasion

Fiche Machine	ETUYEUSE	N°	Inventaire
		B	3789



# INGENNEO

Négoce équipements d'occasion

Fiche Machine	ETUYEUSE	N°	Inventaire
		B	3789



# INGENNEO

Négoce équipements d'occasion

Fiche Machine	ETUYEUSE	N°	Inventaire
		B	3789

