

**FRM-007**Indice **D**Page **1 / 9**

HOTTE D'EXTRACTION

Fiche machine n°

1480Version : **2.0**

HOTTE D'EXTRACTION

Fabricant : Anachem / Flow Sciences

Modèle : EUFS2350

Numéro de série : FS58

Référence filtre : FS 4251

Détecteur de mouvement d'air : FS 1600

Dimensions hors-tout (l x p x h) : 1300 x 1000 x 1300 mm

Dimensions utiles (l x p x h) : 900 x 850 x 1300 mm

Section extraction : 150 mm

Section connexion externe : 100 mm

Documentation : disponible (manuel d'instructions)

COOKER HOOD

Manufacturer: Anachem / Flow Sciences

Model: EUFS2350

Serial number: FS58

Filter reference: FS 4251

Air motion detector: FS 1600

Overall dimensions (l x d x h): 1300 x 1000 x 1300 mm

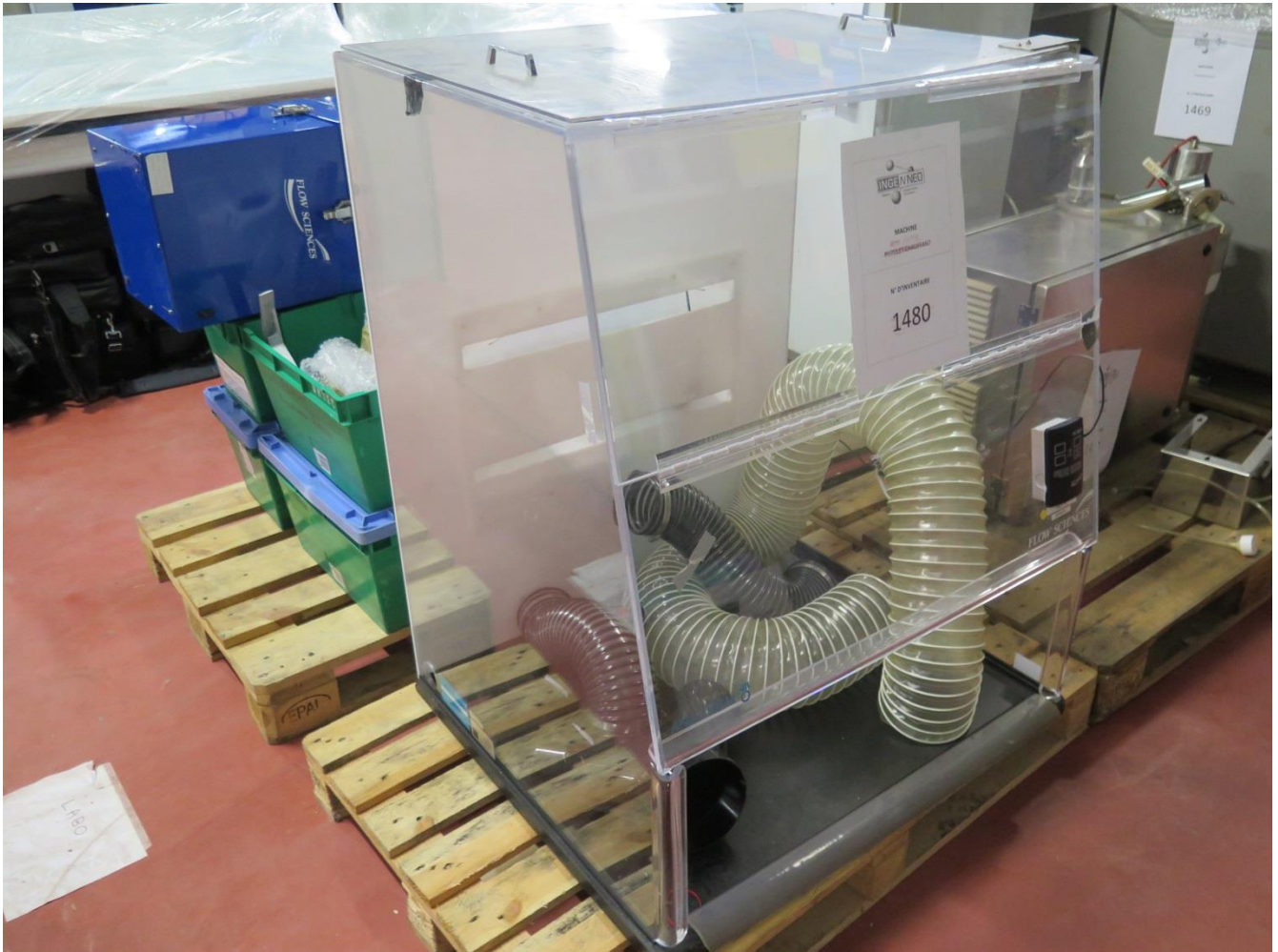
Working dimensions (l x d x h): 900 x 850 x 1300 mm

Extraction's section: 150 mm

External connection's section: 100 mm

Documentation: available (instructions manual)

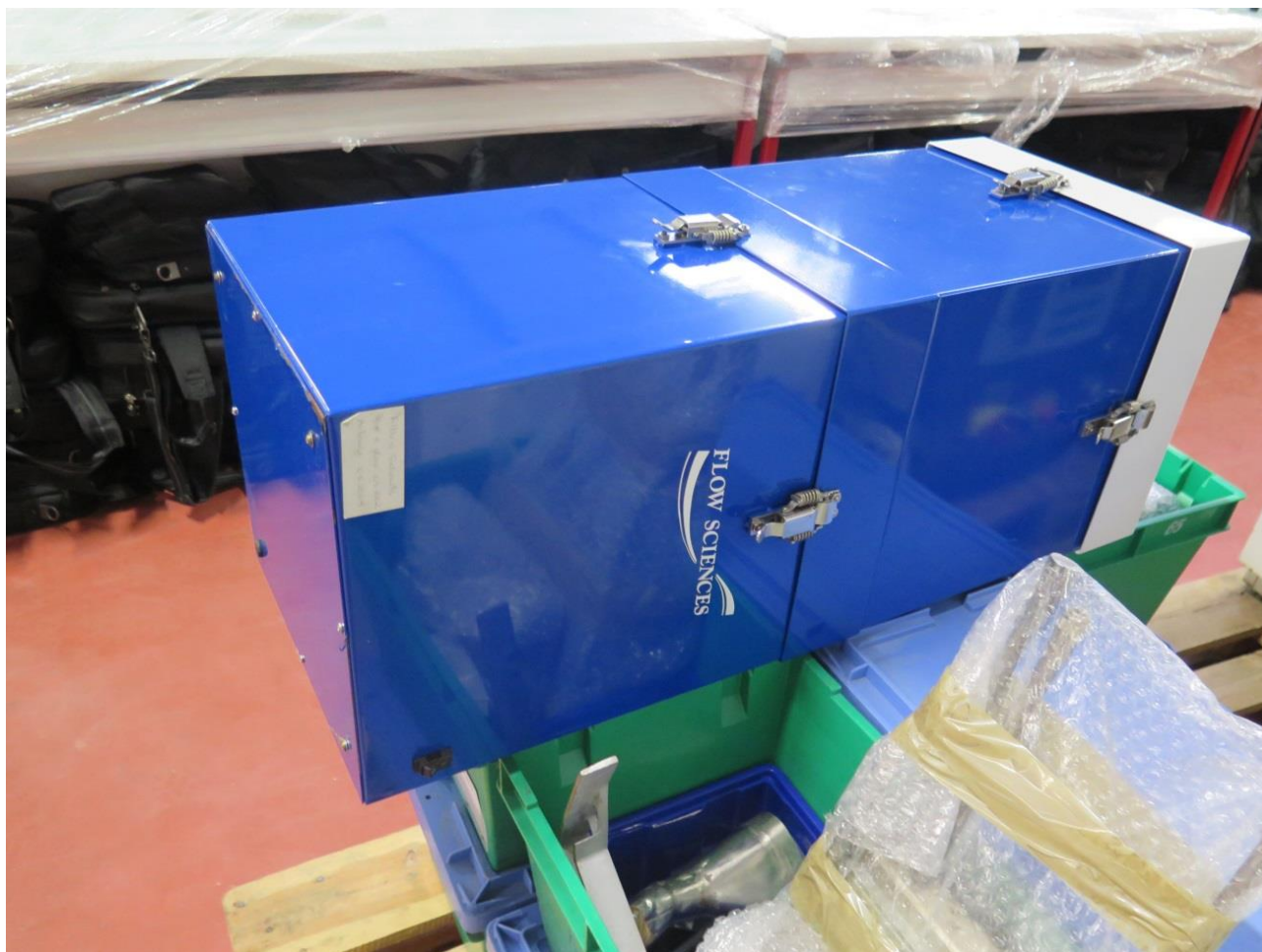
HOTTE D'EXTRACTION



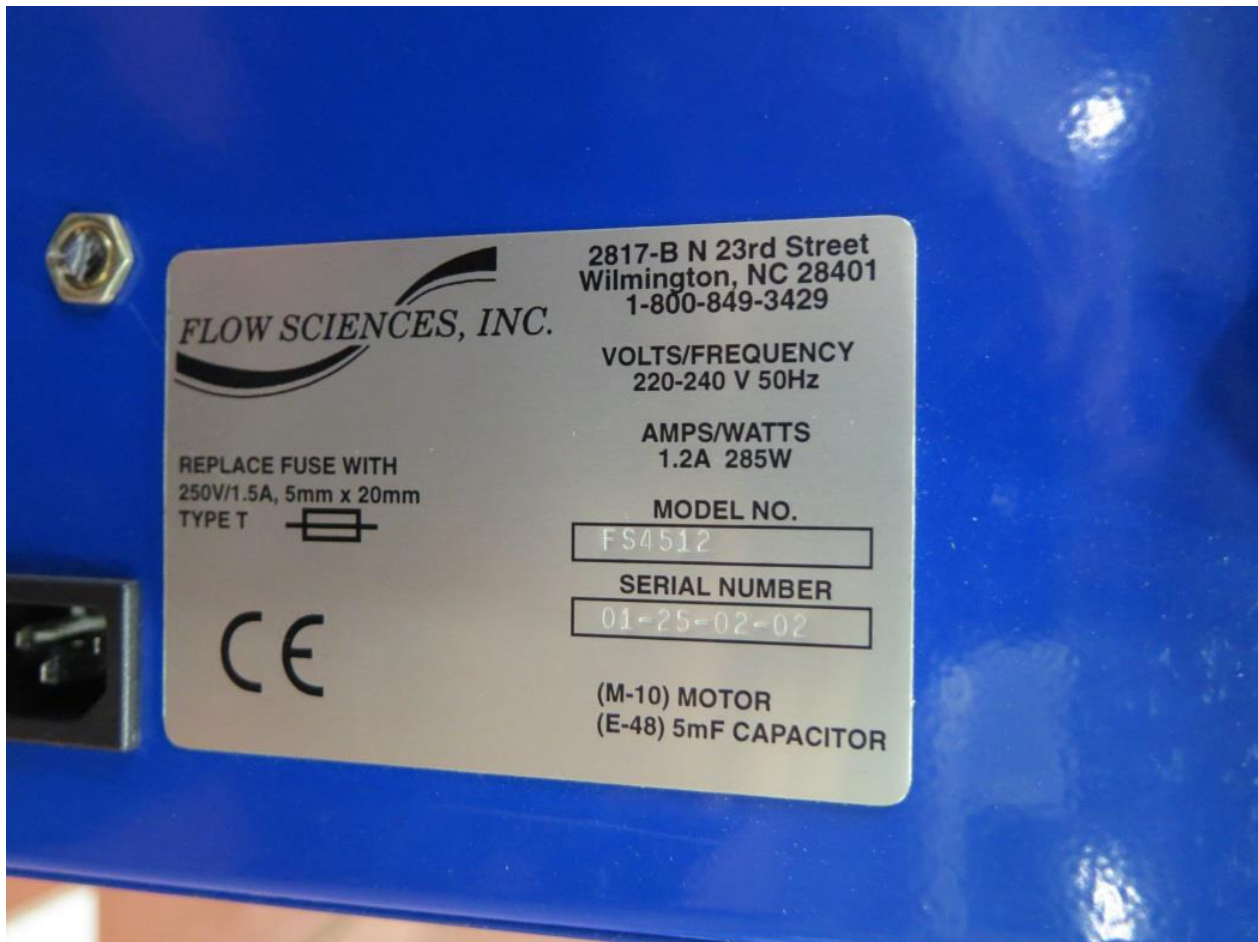
HOTTE D'EXTRACTION



HOTTE D'EXTRACTION



HOTTE D'EXTRACTION





HOTTE D'EXTRACTION



HOTTE D'EXTRACTION



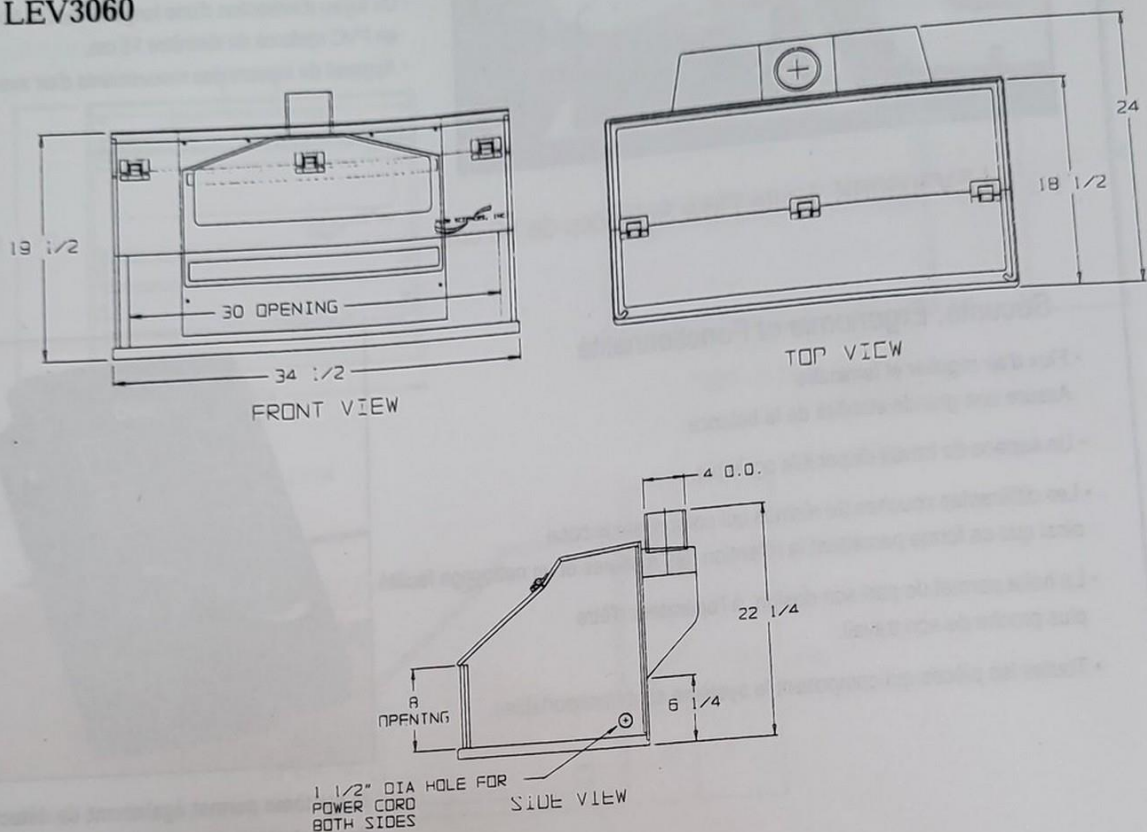
LEV3060

Protection contre:

- Les particules produites par des manipulations animales
- Gaz anesthésiques - isoflurane, etc.
- Aldehydes - gluteraldehyde, formalin, etc.

- Solvants organiques
- Aérosols biologiques
- Agents micro-biologiques

LEV3060



Taille du produit: 34.5" (876.3 mm) larg x 19 1/2" (495.3 mm) haut x 18 1/2" (469.9 mm) prof
 Poids du produit emballé: 96lbs (43.545 kg)
 Longueur du produit emballé: 39" (990.6 mm)
 Largeur du produit emballé: 34" (863.6 mm)
 Hauteur du produit emballé: 33" (838.2 mm)